

# Betriebsanleitung

SB 30 PLUS

SB 40 PLUS

SB 30 MV PLUS

SB 40 MV PLUS

SB 30 FB Plus



**Zur Information!**

Die Ihnen vorliegende Betriebsanleitung ist als Original-Betriebsanleitung in deutscher Sprache erstellt worden, alle anderen fremdsprachigen Versionen dieser Betriebsanleitung sind ausschließlich Übersetzungen der Original-Betriebsanleitung in deutscher Sprache.

# Inhaltsverzeichnis

<b>Inhaltsverzeichnis</b>	<b>3</b>
<b>1 Einführung</b>	<b>6</b>

1.1 Säulenbohrmaschine.....	7
1.1.1 Technische Daten .....	7
1.1.2 Typenschild der Säulenbohrmaschine .....	9
1.1.3 Bestimmungsgemäße Verwendung .....	10
1.1.4 Sachwidrige Verwendung .....	10
1.2 Rechtliche Bestimmungen .....	11
1.2.1 Haftung .....	11
1.2.2 Gewährleistung.....	12
1.2.3 Urheberrechte .....	12
1.3 Die Betriebsanleitung.....	13
1.3.1 Begriffsdefinitionen.....	13
1.3.2 Bildliche Darstellungen und Auszeichnungen im Text .....	15
1.3.3 Aufbau und Gestaltung der Sicherheitshinweise .....	16

<b>2 Sicherheitshinweise</b>	<b>18</b>
------------------------------	-----------

2.1 Allgemeine Sicherheitshinweise .....	18
2.1.1 Die Betriebsanleitung.....	18
2.1.2 Die Pflichten des Betreibers .....	19
2.1.3 Die Sicherheit der Maschine .....	19
2.1.4 Das tätig werdende Personal .....	20
2.1.5 Der Arbeitsplatz.....	20
2.2 Sicherheitshinweise zum Einsatz der Maschine.....	22
2.2.1 Transport zum Aufstellort .....	22
2.2.2 Inbetriebsetzen, Bedienung, Außerbetriebsetzen .....	23
2.2.3 Wartung und Instandsetzung .....	25
2.2.4 Entsorgung .....	26
2.3 Sicherheitseinrichtungen der Maschine .....	27

<b>3</b>	<b>Technische Beschreibung</b>	<b>28</b>
3.1	Funktionsbeschreibung .....	28
3.2	Übersicht der Maschine .....	29
<b>4</b>	<b>Maschine aufstellen</b>	<b>30</b>
<b>5</b>	<b>Vor dem Einsatz der Maschine</b>	<b>32</b>
5.1	Zubehör und Optionen montieren .....	32
5.1.1	Bohrfutter montieren .....	32
5.1.2	Werkzeug montieren .....	33
5.1.3	Bohrschutz einstellen und betätigen .....	34
5.1.4	Maschinenschraubstock montieren .....	35
5.2	Maschinentisch höhenverstellen .....	36
5.3	Maschine elektrisch anschließen .....	37
5.4	Prüfungen vor der Inbetriebnahme .....	38
<b>6</b>	<b>Maschine bedienen</b>	<b>39</b>
6.1	Bedienelemente der Maschine .....	39
6.2	Durchgangsloch bohren .....	43
6.3	Bohrung mit Festanschlag ausführen .....	45
6.4	Bohrung mit Tiefeneinstellung ausführen .....	48
6.5	Gewinde mit Tiefeneinstellung schneiden .....	51
6.6	Bohrung mit Vorschub ausführen (MV-Varianten) .....	54
6.7	Bohrparameter ändern .....	57
6.8	Bedienermenü der Steuerung aufrufen .....	59
6.9	Maschine ausschalten .....	61
6.10	NOT-HALT der Maschine betätigen .....	62
6.11	Maßnahmen vor Wartung und Instandhaltung .....	63

<b>7</b>	<b>Störungshilfe</b>	<b>64</b>
7.1	Störungsanzeige auf dem Display .....	64
7.2	Weitere Störungen und Abhilfe .....	65
7.3	Freigabe der Maschine nach einer Störung .....	66
<b>8</b>	<b>Maschine warten</b>	<b>67</b>
8.1	Prüf- und Wartungsintervalle .....	67
8.2	Bohrfutter demontieren .....	69
8.3	Schutzhaube (de)montieren .....	71
8.3.1	Vordere Schutzhaube öffnen .....	71
8.3.2	Hintere Schutzhaube demontieren.....	72
8.3.3	Hintere Schutzhaube montieren .....	73
8.4	Riemen spannen bzw. austauschen .....	74
8.4.1	Maschinentypen ohne Vorgelege (R1 und R2) .....	74
8.4.2	Maschinentyp mit Vorgelege (R3) .....	76
8.5	Schmierplan .....	79
8.6	Instandsetzung .....	80
<b>9</b>	<b>Ersatzteilliste</b>	<b>81</b>
<b>10</b>	<b>Zeichnungen und Pläne</b>	<b>91</b>
<b>11</b>	<b>EG-Konformitätserklärung</b>	<b>100</b>
<b>12</b>	<b>Notizen</b>	<b>101</b>

# 1 Einführung

Sehr geehrter Kunde,  
vielen Dank, dass Sie sich für dieses FLOTT Qualitätsprodukt entschieden haben! Mit dem Kauf dieser Maschine erwerben Sie gleichzeitig ein Produkt das durch seine Arbeitsleistung, Konstruktion, Anwenderfreundlichkeit und Produktqualität eine fast einmalige Position im Maschinenmarkt einnimmt. Gerade die herausragende FLOTT Qualität gibt Ihnen die Sicherheit diese Maschine über einen langen Zeitraum störungsfrei und hoch effizient nutzen zu können. Die Maschine ist hierdurch preiswert und liefert Ihnen stets einen nachweisbaren Mehrwert zum Wohl Ihres Unternehmens und Ihrer Kunden!

## **FLOTT - High Quality. Aus Tradition...**

Im Jahr 1854 wurde in Remscheid ein kleines Familienunternehmen gegründet, welches Bohrwinden und Brustbohrmaschinen von höchster Qualität entwickelte und für den deutschen Markt fertigte. Mit diesen Produkten schrieb die Firma Arnz FLOTT Werkzeugmaschinen Industriegeschichte und wird daher in Branchenkreisen vielfach anerkennend als „Pionier“ der Bohrtechnik zitiert. Heute ist das Unternehmen aufgrund seiner überragenden Erfahrung und Produktqualität längst leistungsstark international aufgestellt. Immer nah bei seinen Kunden – „High Quality – made in Germany“. Denn mit seinen Partnern in Europa ist FLOTT nicht nur einer der traditionsreichsten, sondern auch führenden Hersteller modernster, hochqualitativer Bohr-, Säge- und Schleifmaschinen Europas.

## **Tradition verpflichtet - Zu Innovation.**

Stillstand wäre alles andere als FLOTT. Als zukunfts- und anwenderorientiertes Unternehmen investiert FLOTT kontinuierlich nahezu 5 % des Jahresumsatzes für eigene Forschungs- und Entwicklungsprojekte. Permanente Optimierungen und allem voran intelligente, branchengerechte Neuerungen in der Bohr-, Säge- und Schleiftechnologie sprechen – belegt durch zahlreiche Patente, Schutzrechte, Kunden- und Designpreise – mehr als deutlich für die Innovationskraft und den legendären Pioniergeist des Unternehmens. Für die Kunden bedeutet dies, sich darauf verlassen zu können, durch den Erwerb einer FLOTT-Maschine ein entwicklungsstechnisch perfekt ausgereiftes Produkt der Bohr-, Säge und Schleiftechnik erhalten zu haben. Denn das Produkt spiegelt stets den letzten Stand der Fertigungstechnik unter Berücksichtigung der Ergonomie der Anwender wieder. Mit einer überzeugenden Garantie und Zusatzleistungen im Lieferumfang: traditionell höchste Qualität und Service.

## **Service entscheidet - Über Kundenzufriedenheit...**

Mit festen, modern ausgestatteten Schulungsstätten für Kurse in Theorie und Praxis im Rahmen der FLOTT Bohrakademie, sowie mobilen Schulungs- und Vorführeinheiten in den FLOTT Standorten Remscheid und den FLOTT Handelsvertretungen kommen wir allen Kundenanforderungen und -interessen hocheffizient entgegen. Service bedeutet aber auch, dass im Bedarfsfall eine Reparatur schnellst möglich durchgeführt wird, um Maschinenausfallzeiten auf ein Minimum zu reduzieren. FLOTT bietet mit seinen überall in Deutschland und Europa verteilten Servicepartnern einen 24 Stunden Reparatur- und Ersatzteilservice an. Dieses sind nur einige Punkte unseres FLOTTen Servicekonzeptes. Bitte informieren Sie sich unter [www.flott.de](http://www.flott.de) oder nehmen Sie den Beratungsservice unserer hoch qualifizierten Fachhändler in Anspruch.

## 1.1 Säulenbohrmaschine

### Hersteller:

Arnz FLOTT GmbH Werkzeugmaschinen

Vieringhausen 131  
D-42857 Remscheid

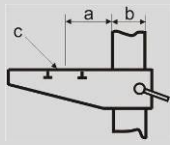
Tel: (0 21 91) 979-0

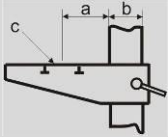
E-Mail: info@flott.de

Fax: (0 21 91) 979-222

Web: www.flott.de

### 1.1.1 Technische Daten

Typ		SB 30 Plus	SB 40 Plus
Bestell-Nr. R1		230.500	230.515/230.530
Bestell-Nr. R2		230.501	230.516/230.531
Bestell-Nr. R3		230.502	230.517/230.532
Bestell-Nr. FB (R3)		230.503	
Dauer-/Normalbohrleistung	R1 R2 R3 [mm]	25/30 23/28 30/35	30/35 25/30 35/40
Gewindeschneidleistung	R1 R2 R3 [mm]	M24x2 M20x1,5 M36x2	M30 x 2 M24 x 2 M42 x 2
Spindelaufnahme	Typ	MK III	MK IV
Bohrtiefe	[mm]	125	160
	[mm]	a = 300	a = 300
	[mm]	b = 125	b = 125/140
	[mm]	c = 590 x 450	c = 590 x 450
Netz-Spannung	[V]	400	
Frequenz	[Hz]	50/60	
Motorleistung	[kW]	3,0	4,0
Spindeldrehzahl stufenlos	[U/min]	0 – 1.000 (R1) 0 – 1.600 (R2) Getriebestufe 1: 0 – 600 und Stufe 2: 620 - 4000 (R3)	
Vorschub	[mm/U]	von Hand	von Hand
Gewicht ohne Verpackung	[kg]	370	400/420
Gewicht inkl. Verpackung	[kg]	385	415/435
zul. Umgebungstemperatur	[°C]	+10 bis +40	
Lärmemission	dB(A)	60	

Typ		SB 30 MV Plus	SB 40 MV Plus
Bestell-Nr. R1		230.505	230.520/230.535
Bestell-Nr. R2		230.506	230.521/230.536
Bestell-Nr. R3		230.507	230.522/230.537
Dauer-/Normalbohrleistung	R1 R2 R3 [mm]	25/30 23/28 30/35	30/35 25/30 35/40
Gewindeschneidleistung	R1 R2 R3 [mm]	M24 x 2 M20 x 1,5 M36 x 2	M30 x 2 M24 x 2 M42 x 2
Spindelaufnahme	Typ	MK III	MK IV
Bohrtiefe	[mm]	125	160
	[mm]	a = 300	a = 300
	[mm]	b = 125	b = 125/140
	[mm]	c = 590 x 450	c = 590 x 450
Netz-Spannung	[V]	400	
Frequenz	[Hz]	50/60	
Motorleistung	[kW]	3,0	4,0
Spindeldrehzahl stufenlos	[U/min]	0 – 1.000 (R1) 0 – 1.600 (R2) Getriebestufe 1: 0 – 600 und Stufe 2: 620 - 4000 (R3)	
Vorschubgeschwindigkeit	[mm/min]	0,10 / 0,16 / 0,25	0,10 / 0,16 / 0,25
Gewicht ohne Verpackung	[kg]	385	420/440
Gewicht inkl. Verpackung	[kg]	400	435/455
zul. Umgebungstemperatur	[°C]	+10 bis +40	
Lärmemission	dB(A)	60	



## 1.1.2 Typenschild der Säulenbohrmaschine

Die Säulenbohrmaschine wird durch die Type und Typen-Nr. identifiziert. Diese und andere Daten finden Sie auf dem Typenschild, das an jeder Maschine auf der Schutzhaube angebracht ist.

Arnz Flott GmbH Werkzeugmaschinen					
Vieringhausen 131 D-42857 Remscheid					
Servicenummer:					
Type	<input type="text"/>				
No.	<input type="text"/>				
V	<input type="text"/>	~	<input type="text"/>	Hz	<input type="text"/>
A	<input type="text"/>			kW	<input type="text"/>
<input type="text"/>			<input type="text"/>		<input type="text"/>
Gewicht	<input type="text"/>				kg



### 1.1.3 Bestimmungsgemäße Verwendung

Die Säulenbohrmaschine ist ausschließlich zum Bohren, Senken, Reiben und Gewindebohren von Metall-, Plastik- und Holzwerkstoffen unter Verwendung von dafür geeigneten Werkzeugen bestimmt. Die Säulenbohrmaschine ist für die Bedienung durch nur eine Person ausgelegt.

Zur bestimmungsgemäßen Verwendung gehört auch

- dass die Maschine, je nach Maschinentyp, mit dem Fundament oder einer anderen geeigneten Auflage verankert werden muss,
- die Einhaltung der in den technischen Daten angegebenen Bohrleistungen,
- dass in die Maschine nur zweckentsprechende Werkzeuge eingesetzt werden,
- dass die Werkzeuge bestimmungsgemäß in der Spindel befestigt werden,
- dass das zu bearbeitende Werkstück auf dem Bohrtisch gegen Rotation gesichert ist (z. B. durch Klemmung oder Anschlag),
- die Einhaltung der Inspektions- und Wartungsarbeiten,
- dass nur FLOTT-Original-Ersatzteile verwendet werden und
- die Beachtung aller Hinweise und Angaben der vorliegenden Betriebsanleitung sowie der Hersteller von Werkzeugen.

### 1.1.4 Sachwidrige Verwendung

Die Säulenbohrmaschine darf nicht anders verwendet werden, als es im Abschnitt „Bestimmungsgemäße Verwendung“ geschrieben steht. Jede andere Verwendung gilt als sachwidrig.

Beispiele für eine sachwidrige Verwendung sind

- das Bohren in andere nicht dafür bestimmte Materialien,
- der Einsatz der Maschine ohne die erforderlichen Sicherheitseinrichtungen,
- der Einsatz von nicht geeigneten Werkzeugen und Kühlmitteln,
- eigenmächtige Umbauten oder Veränderungen an der Maschine.

Jede sachwidrige Verwendung kann zur Folge haben:

- Verletzung oder Tötung von Personen,
- Schäden an der Maschine,
- Schäden an anderen Sachwerten.

Jede sachwidrige Verwendung führt **ausnahmslos** zu einem Handeln auf ausschließlich eigenes Risiko des Handelnden. Hieraus resultierende Haftungsansprüche gegen die Arnz FLOTT GmbH Werkzeugmaschinen sind ausgeschlossen soweit nicht zwingende gesetzliche Vorschriften entgegenstehen.

## 1.2 Rechtliche Bestimmungen

### 1.2.1 Haftung

Die Arnz FLOTT GmbH Werkzeugmaschinen verweist auf die Geltung ihrer allgemeinen Geschäftsbedingungen (siehe auf der Internet-Homepage unter <http://www.flott.de/de/flott/service/downloads/>). Diese und die darin enthaltenen Bestimmungen zur Beschränkung der Haftung von Arnz FLOTT GmbH Werkzeugmaschinen (insbesondere die Ziffern 8.5, 8.8, 9.1 – 9.3 und 10.) sind Bestandteil der vorliegenden Betriebsanleitung.

Die in dieser Betriebsanleitung gegebenen Informationen, Daten und Hinweise, waren zum Zeitpunkt der Drucklegung auf dem neuesten Stand. Technische Änderungen im Rahmen der Weiterentwicklung der Maschinen bleiben vorbehalten. Angaben, Abbildungen und Beschreibungen erfolgen freibleibend. Aus Angaben, Abbildungen und Beschreibungen in dieser Betriebsanleitung folgen insbesondere keine Ansprüche oder Rechte für bereits vorher ausgelieferte Maschinen.

Es wird keine Haftung übernommen bei Schäden und Betriebsstörungen, die entstanden sind durch:

- Nichtbeachtung der Betriebsanleitung
- Bedienungsfehler
- unsachgemäßes Arbeiten an und mit der Maschine
- Verwendung nicht originaler Ersatz- und Zubehörteile anderer Herkunft als von Arnz FLOTT GmbH Werkzeugmaschinen
- eigenmächtige Umbauten und Veränderungen der Maschine durch den Betreiber oder dessen Personal.

Für die Beurteilung der haftungsrechtlichen Verantwortlichkeit der Arnz FLOTT GmbH Werkzeugmaschinen dem Verwender der Maschine gegenüber sind maßgeblich

- bezüglich der technischen Handhabung der Maschine ausschließlich die Vorgaben dieser Betriebsanleitung,
- im Übrigen der zwischen dem Betreiber und der Arnz FLOTT GmbH Werkzeugmaschinen abgeschlossene Individualvertrag in Verbindung mit den zugehörigen allgemeinen Geschäftsbedingungen der Arnz FLOTT GmbH Werkzeugmaschinen,
- die allgemeinen gesetzlichen Bestimmungen.

Im Fall, dass der Verwender selbst oder durch Dritte die Maschine außerhalb mit Arnz FLOTT GmbH Werkzeugmaschinen abgeschlossenen Vertrages oder als Erwerber nach einem weiterveräußernden Erstkäufer benutzt oder in Betrieb nimmt, beschränkt sich die Haftung der Arnz FLOTT GmbH Werkzeugmaschinen unter der Voraussetzung der Einhaltung der Vorgaben dieser Betriebsanleitung auf die Haftung nach dem Produkthaftungsgesetz und nach den allgemeinen gesetzlichen Bestimmungen.

## 1.2.2 Gewährleistung

Gewährleistungsansprüche sind der Arnz FLOTT GmbH Werkzeugmaschinen mit Angabe der Maschinenummer, des Maschinentyps und der Seriennummer sofort anzumelden, nachdem der Fehler oder Mangel festgestellt worden ist.

Für Verschleißteile wird keine Gewährleistung übernommen. Die Gewährleistung erlischt bei:

- sachwidriger Verwendung der Maschine,
- unsachgemäßen Arbeiten an und mit der Maschine,
- Verwendung unzulässiger Werkzeuge und Betriebsmittel und
- Verwendung nicht originaler Ersatz- und Zubehörteile anderer Herkunft als von Arnz FLOTT GmbH Werkzeugmaschinen.

## 1.2.3 Urheberrechte

Diese Betriebsanleitung und alle darin enthaltenen Unterlagen sind durch das Urheberrecht geschützt. Die (auch auszugsweise) Vervielfältigung und Weitergabe an Dritte, die Mitteilung und Verwertung ihres Inhaltes sind nicht zulässig oder bedürfen der ausdrücklichen Zustimmung der Arnz FLOTT GmbH Werkzeugmaschinen.

Zuwiderhandlungen sind strafbar und verpflichten den Zuwiderhandelnden zu Schadenersatz. Alle Rechte für die Ausübung gewerblicher Schutzrechte bleiben vorbehalten.

© Copyright 2019 by Arnz FLOTT GmbH Werkzeugmaschinen

## 1.3 Die Betriebsanleitung

Die vorliegende Betriebsanleitung beinhaltet Angaben und Hinweise, damit das tätig werdende Personal sicher, sachgemäß und wirtschaftlich an und mit der Maschine arbeiten kann. Nur wenn die Inhalte der Betriebsanleitung verstanden und beachtet werden, können

- Gefahren vermieden,
- Reparaturkosten und Ausfallzeiten vermindert und
- Zuverlässigkeit und Lebensdauer der Maschine erhöht werden.

Damit Sie sich im Umgang mit der Betriebsanleitung leichter zurechtfinden, werden in den nächsten Abschnitten verwendete Systematiken und Regeln sowie inhaltliche und gestalterische Festlegungen erklärt und z.T. mit einem Beispiel belegt.

### 1.3.1 Begriffsdefinitionen

In dieser Betriebsanleitung werden einige, wichtige Begriffe verwendet, die im Folgenden definiert werden.

#### **Säulenbohrmaschine (Maschine)**

Unter dem Begriff Säulenbohrmaschine wird in dieser Betriebsanleitung die komplette Maschine verstanden. Zur Vereinfachung wird im Folgenden nur noch der Begriff Maschine verwendet.

#### **Spindel**

Unter dem Begriff Spindel wird das rotierende Bauteil verstanden, in dem das Bohrfutter mit dem Werkzeug oder das Werkzeug direkt eingespannt werden kann.

#### **Werkstück**

Unter dem Begriff Werkstück ist das zu bearbeitende Material in Form eines Bauteils zu verstehen.

#### **Werkzeug**

Unter dem Begriff Werkzeug wird in dieser Betriebsanleitung das in die Maschine eingesetzte Bearbeitungswerkzeug (Bohrer, Senker, Reibahle und Gewindebohrer) verstanden, mit dem das Werkstück bearbeitet wird.

#### **Betreiber**

Der Betreiber ist jede natürliche oder juristische Person, die die Maschine verwendet oder in dessen Auftrag die Maschine verwendet wird.

#### **Zielgruppe**

Unter der Zielgruppe wird ein bestimmter Kreis von Personen verstanden, für den in dieser Betriebsanleitung gezielt Informationen gegeben werden.

### **Bedienungspersonal**

Bedienungspersonal ist, wer für die Bedienung der Maschine **beauftragt** und **unterwiesen** wurde. Das Bedienungspersonal darf einfache Wartungsarbeiten, wie z.B. Reinigen der Maschine, durchführen.

### **Beauftragtes Personal**

Beauftragtes Personal ist, wer vom Betreiber zur bestimmungsgemäßen Bedienung der Maschine beauftragt wurde.

### **Unterwiesenes Personal**

Unterwiesenes Personal ist, wer

- über die ihm übertragenen Aufgaben unterrichtet und erforderlichenfalls angelernt wurde,
- über die möglichen Gefahren bei unsachgemäßem Verhalten unterrichtet wurde und
- über die notwendigen Sicherheitseinrichtungen, Schutzmaßnahmen, Unfallverhütungsvorschriften, einschlägigen Bestimmungen und Betriebsverhältnisse belehrt wurde.

### **Fachpersonal**

Fachpersonal ist, wer aufgrund seiner fachlichen Ausbildung, Kenntnisse und Erfahrungen die ihm übertragenen Arbeiten beurteilen und fachgerecht ausführen kann. Dem Fachpersonal sind die Unfallverhütungsvorschriften, die einschlägigen Bestimmungen sowie die Betriebsverhältnisse bekannt.

### **Personal der Arnz FLOTT GmbH Werkzeugmaschinen**

Personal der Arnz FLOTT GmbH Werkzeugmaschinen ist, wer Fachpersonal **und** Betriebsangehöriger der Arnz FLOTT GmbH Werkzeugmaschinen ist.

### **Restgefahren**

Restgefahren sind nicht offensichtliche Risiken, die durch die Benutzung der Maschine gegeben sind.

Beispiel:

- Verbrennungsgefahr an heißen Maschinen- und Bauteilen, nachdem die Maschine außer Betrieb gesetzt wurde.

### **Schutzkleidung**

Schutzkleidung ist eine persönliche Schutzausrüstung, die den Körper vor Gefahren aus dem Arbeitsprozess schützt.

Die Schutzkleidung muss dem **Arbeitssicherheitsgesetz** entsprechen.

Wann Schutzkleidung eingesetzt werden muss und soll, regeln die örtlich geltenden Unfallverhütungsvorschriften.

## 1.3.2 Bildliche Darstellungen und Auszeichnungen im Text

Um wichtige Informationen hervorzuheben, werden in dieser Betriebsanleitung folgende Piktogramme, Symbole und typographischen Auszeichnungen verwendet.

### Piktogramme



#### Allgemeine Gefahr

Kennzeichnet Sicherheitshinweise, die unbedingt beachtet werden müssen und denen kein spezielles Piktogramm (z.B. eines der nachfolgenden Piktogramme) zugeordnet werden kann.



#### Hohe elektrische Spannung

Kennzeichnet die Gefahr durch elektrischen Schlag.



#### Heiße Teile

Kennzeichnet die Verbrennungsgefahr, wenn heiße Maschinen- und Bauteile berührt werden.



#### Handverletzungen

Kennzeichnet die Gefahr durch Einziehen, Quetschen oder anderweitige Verletzungen der Hand



#### Umweltgefährdende Stoffe

Kennzeichnet die Gefahr durch chemische Stoffe, wenn diese Stoffe nicht den geltenden Umweltschutzgesetzen entsprechend entsorgt werden.



#### Sicherheitsrelevanter Hinweis

Kennzeichnet Hinweise für das sichere Arbeiten an und mit der Maschine.



#### Gehörschutz benutzen



#### Schutzbrille benutzen



#### Sicherheitsschuhe benutzen



#### Schutzkleidung benutzen

## Symbole

In der Betriebsanleitung werden drei unterschiedliche Symbole verwendet:

- dieses Symbol kennzeichnet eine einzelne Handlungsanweisung. Bei mehr als einer Handlungsanweisung sind diese fortlaufend nummeriert.
- dieses Symbol kennzeichnet Aufzählungen, die aus gleichberechtigten Inhalten bestehen.
  - Dieses Symbol kennzeichnet Unterpunkt-Aufzählungen, die den Aufzählungen untergeordnet sind und ebenfalls aus gleichberechtigten Inhalten bestehen.

## Typographische Auszeichnungen

Innerhalb eines Sicherheitshinweises erscheint der Hinweis auf die Art der Gefahr kursiv (siehe Seite 17, Abschnitt *Beispiele für Sicherheitshinweise*).

### 1.3.3 Aufbau und Gestaltung der Sicherheitshinweise

Alle in dieser Betriebsanleitung enthaltenen Sicherheitshinweise haben einen einheitlichen Aufbau.

#### Bestandteile eines Sicherheitshinweises

Ein Sicherheitshinweis setzt sich aus mehreren Bestandteilen zusammen:

- einem Piktogramm,
- einem Signalwort, das den Grad der Gefahr kennzeichnet,
- einem Hinweis auf die Art der Gefahr und
- einem Hinweis zur Abwehr der Gefahr.

Die folgenden Signalwörter kennzeichnen den Grad der Gefahr:

#### **Gefahr**

Kennzeichnet eine unmittelbar drohende Gefahr für Personen.

Mögliche Folgen: Tod oder schwerste Verletzungen

#### **Warnung**

Kennzeichnet eine mögliche Gefahr für Personen.

Mögliche Folgen: Tod oder schwerste Verletzungen

#### **Achtung**

Kennzeichnet eine mögliche Gefahr für Personen oder Sachwerte.

Mögliche Folgen: Leichte Verletzungen von Personen oder Beschädigung von Sachen

#### **Hinweis**

Kennzeichnet eine mögliche, schädliche Situation für Sachen oder die Umwelt.



Mögliche Folgen:

- die Maschine selbst wird beschädigt
- Sachen in der Umgebung der Maschine werden beschädigt
- die Umwelt wird geschädigt

## Beispiele für Sicherheitshinweise



### Warnung

*Gefahr durch sachwidrige Verwendung der Maschine.*

Die Maschine darf nur von beauftragtem und unterwiesenem Personal in Betrieb gesetzt werden.

Die Maschine darf nur im einwandfreien Zustand in Betrieb gesetzt werden. Alle Sicherheitseinrichtungen müssen vorhanden und voll funktionsfähig sein.



### Hinweis

Kontrollieren Sie vor dem Inbetriebsetzen der Maschine alle Verschraubungen auf

- festen Sitz,
- äußerlich erkennbare Schäden.

## 2 Sicherheitshinweise

### 2.1 Allgemeine Sicherheitshinweise

Die Maschine entspricht zum Zeitpunkt der Auftragsvergabe dem Stand der Technik und gilt grundsätzlich als betriebssicher.

Von der Maschine können dennoch Gefahren ausgehen, wenn

- nicht beauftragtes und nicht unterwiesenes Personal an und mit der Maschine arbeitet und
- die Maschine sachwidrig verwendet wird.

Dann besteht Gefahr für

- Personen,
- die Maschine und
- andere Sachwerte des Betreibers.

#### 2.1.1 Die Betriebsanleitung

Grundvoraussetzung für den sicherheitsgerechten Umgang und den störungsfreien Betrieb sind die Kenntnis der grundlegenden Sicherheitshinweise und der Sicherheitsvorschriften, z.B.

- DGUV Vorschrift 1 – Grundsätze der Prävention
- DGUV Regel 100-500 – Betreiben von Arbeitsmitteln

Die vorliegende Betriebsanleitung dient insbesondere zum sicherheitsgerechten Arbeiten an und mit der Maschine. Sie enthält Sicherheitshinweise, die Sie unbedingt beachten müssen.

Neben den grundlegenden Sicherheitshinweisen in diesem Kapitel müssen Sie auch die speziellen Sicherheitshinweise in den anderen Kapiteln beachten. Dort werden Ihnen zu bestimmten Handlungsanweisungen spezielle Sicherheitshinweise gegeben, die Sie vor einer bevorstehenden Gefahr warnen.

Die Betriebsanleitung muss

- von allen Personen, die an und mit der Maschine arbeiten, vor Beginn ihrer Arbeit gelesen und verstanden werden,
- ständig am Einsatzort der Maschine an einem dafür vorgesehenen Platz verfügbar sein und
- stets komplett und im einwandfrei lesbaren Zustand sein.

Wenn Sie diese Betriebsanleitung oder einzelne Absätze nicht verstehen, sollten Sie mit Ihrer Tätigkeit nicht beginnen. Fragen Sie das Fachpersonal

- des Betreibers oder
- der Arnz FLOTT GmbH Werkzeugmaschinen,

bevor Sie sich in eine möglicherweise gefährliche Situation begeben.

## 2.1.2 Die Pflichten des Betreibers

Der Betreiber hat insbesondere gegenüber seinem Personal eine Reihe von Pflichten, die er berücksichtigen muss.

Der Betreiber ist verpflichtet

- die Betriebsanleitung um Anweisungen zu ergänzen, die nationale Vorschriften zur Unfallverhütung und zum Umweltschutz beinhalten,
- das Personal gegebenenfalls mit allen relevanten Vorschriften, Hinweisen und Gesetzen vertraut zu machen,
- zu kontrollieren, dass alle relevanten Vorschriften, Hinweise und Gesetze eingehalten werden,
- das Personal in die Bedienung an und mit der Maschine unterweisen zu lassen,
- die Zuständigkeiten bei Bedienung, Wartung und Instandsetzen der Maschine eindeutig festzulegen,
- zu kontrollieren, ob die festgelegten Zuständigkeiten eingehalten werden,
- regelmäßig zu kontrollieren, ob sein Personal die Maschine sicherheits- und gefahrenbewusst gemäß der Betriebsanleitung bedient und
- sicher zu stellen, dass das Personal die Betriebsanleitung, und hier besonders das Kapitel Sicherheitshinweise, gelesen und verstanden hat. Gegebenenfalls kann der Betreiber der Maschine sich dies schriftlich vom Personal bestätigen lassen.

## 2.1.3 Die Sicherheit der Maschine

Beachten Sie bei allen Arbeiten an und mit der Maschine:

- die jeweils geltenden Vorschriften
- die zutreffenden berufsgenossenschaftlichen Regelwerke (DGUV)
- die einschlägigen Bestimmungen und geltenden Umweltschutzgesetze

Betreiben Sie die Maschine nur in einwandfreiem Zustand. Dazu gehört, dass alle Sicherheitseinrichtungen der Maschine vorhanden und funktionsfähig sind. Bei Funktionsstörungen oder Fehlern müssen Sie die Maschine sofort außer Betrieb setzen und den zuständigen Verantwortlichen des Betreibers über diesen Zustand informieren.

Sie dürfen die Maschine erst wieder in Betrieb nehmen, nachdem die einwandfreie Funktion der Maschine wiederhergestellt wurde.

Die Sicherheitseinrichtungen dürfen nicht demontiert oder außer Betrieb gesetzt werden. Müssen Sie die Sicherheitseinrichtungen dennoch demonstrieren, z.B. bei Wartungs- oder Instandsetzungsarbeiten, dann müssen Sie diese sofort nach Ende der Arbeiten wieder montieren. Überprüfen Sie alle Sicherheitseinrichtungen auf ihre einwandfreie Funktion, bevor Sie die Maschine betreiben.

**Hinweis**

Veränderungen, An- und Umbauten der Maschine, die die Sicherheit beeinträchtigen, sind grundsätzlich verboten. Sie bedürfen der schriftlichen Genehmigung der Arnz FLOTT GmbH Werkzeugmaschinen.

Verwenden Sie nur Original-Ersatzteile, wenn Sie Bauteile der Maschine austauschen müssen. Nur mit Original-Ersatzteilen bleiben Funktion und Sicherheit der Maschine erhalten.

## 2.1.4 Das tätig werdende Personal

Nur beauftragtes und unterwiesenes Personal darf an und mit der Maschine arbeiten.

Nicht beauftragten Personen ist die Bedienung der Maschine zu verbieten.

Zu schulendes, anzulernendes, einzuweisendes oder in einer Ausbildung befindliches Personal darf nur unter ständiger Aufsicht einer erfahrenen, beauftragten Person an der Maschine arbeiten.

Jugendliche unter 18 Jahren dürfen nur

- im Rahmen ihrer Ausbildung,
- nach erfolgter, eingehender Unterweisung und
- unter Anleitung und Kontrolle eines dazu besonders Beauftragten an der Maschine arbeiten.

Arbeiten an der elektrischen Ausrüstung oder den Betriebsmitteln der Maschine dürfen nur von Fachpersonal ausgeführt werden.

Der zuständige Vorgesetzte muss das Bedienungspersonal in regelmäßigen Zeitabständen, mindestens einmal jährlich, über arbeitssicheres Verhalten unterweisen. Die Unterweisungen sind aktenkundig zu machen und von den unterwiesenen Personen zu unterschreiben.

Das Bedienungspersonal muss Veränderungen am Betriebsverhalten der Maschine seinem zuständigen Vorgesetzten unverzüglich mitteilen. Dies gilt vor allem, wenn die Sicherheit der Maschine nicht mehr gewährleistet ist.

Das Personal darf an der Maschine keine offenen Haare, lose Kleidung oder Schmuck einschließlich Ringe tragen.

Das Personal muss eine persönliche Schutzausrüstung tragen, soweit es erforderlich oder durch eine Vorschrift geregelt ist.

## 2.1.5 Der Arbeitsplatz

Nehmen Sie nur Arbeitsplätze ein, die für die Bedienung oder Wartung der Maschine vorgesehen sind. Die Arbeitsplätze müssen stets trocken, sauber und übersichtlich sein. Die Maschine muss stets von allen Seiten zugänglich sein.

In der Nähe der Arbeitsplätze dürfen keine leicht entflammaren oder explosiven Stoffe gelagert werden. Der Arbeitsraum ist so zu belüften, dass sich keine gesundheitsschädlichen oder leicht entzündbaren Gemische oder Gase in

gefährlicher Menge ansammeln können. Wenn erforderlich, muss eine geeignete Abluftanlage installiert werden.

Damit Sie bei Unfällen und Betriebsstörungen sofort und sachgerecht handeln können, müssen an Ihrem Arbeitsplatz jederzeit griffbereit sein:

- amtlich zugelassener Feuerlöscher
- Verbandskasten

## 2.2 Sicherheitshinweise zum Einsatz der Maschine



### Schutzbrille benutzen

Tragen Sie bei allen Arbeiten an und mit der Maschine stets die erforderliche Schutzbrille!



### Sicherheitsschuhe benutzen

Tragen Sie bei allen Arbeiten an und mit der Maschine stets die erforderlichen Sicherheitsschuhe!



### Schutzkleidung benutzen

Tragen Sie bei allen Arbeiten an und mit der Maschine stets die erforderliche enganliegende Schutzkleidung!

### 2.2.1 Transport zum Aufstellort



#### Warnung

*Gefahr, dass der transportierte Gegenstand herabfällt.*

- Den Transport der Maschine darf nur Fachpersonal durchführen.
- Verwenden Sie nur Transportgeräte und Transporthilfsmittel, die
  - den Sicherheitsbestimmungen entsprechen und
  - für die Belastungen ausgelegt sind.
- Die Maschine darf nur an den dafür vorgesehenen Punkten angehoben und transportiert werden.
- Vor dem Transport auf dem Betriebsgelände muss gewährleistet sein, dass alle Transportwege frei und möglichst ebenerdig sind.



#### Hinweis

*Beschädigung der Maschine durch Frost, Hitze und Nässe.*

Transportieren und lagern Sie die Maschine nur bei Temperaturen über 0 °C. Schützen Sie die Maschine vor Nässe (z.B. mit Planen).

## 2.2.2 Inbetriebsetzen, Bedienung, Außerbetriebsetzen



### Gefahr

*Gefahr durch elektrische Spannung.*

Die Maschine (Klasse A) ist nach EN55011 für eine industrielle Umgebung vorgesehen. In anderen Umgebungen müssen eventuell angemessene Maßnahmen durch den Betreiber durchgeführt werden.



### Warnung

*Gefahr durch unsachgemäßes Arbeiten an und mit der Maschine. Gefahr durch sachwidrige Verwendung der Maschine.*

- Nur beauftragtes und unterwiesenes Personal darf die Maschine bedienen.
- Sie dürfen die Maschine nur im einwandfreien Zustand betreiben. Alle Sicherheitseinrichtungen müssen an der Maschine vorhanden und funktionsfähig sein. Bei Mängeln oder Funktionsstörungen müssen Sie die Maschine sofort außer Betrieb setzen und gegen Wiedereinschalten sichern.
- Setzen Sie die Maschine erst wieder in Betrieb, nachdem alle Mängel oder Funktionsstörungen beseitigt sind und die Maschine einwandfrei funktioniert.



### Warnung

*Gefahr durch schnelle Rotation der Bohrspindel.*

Durch die schnelle Rotation der Bohrspindel können Haare oder Kleidungsstücke eingezogen werden. Dies kann zu schweren Verletzungen führen. Tragen Sie daher während der Bedienung der Maschine

- bei langen Haaren unbedingt ein Haarnetz oder eine geeignete Kopfbedeckung
- **niemals** Handschuhe, Krawatte, Armbänder, Fingerringe, Ketten oder andere lose Kleidungsstücke.



### Warnung

*Gefahr durch ungesichertes Werkstück.*

Durch ein ruckartiges Verklemmen des Werkzeugs im Werkstück kann ein ungesichertes Werkstück umherschlagen und zu Verletzungen führen. Sichern Sie das zu bearbeitende Werkstück gegen Rotation, indem Sie es auf dem Bohrtisch klemmen oder durch einen geeigneten Anschlag.



## **Achtung**

*Gefahr durch herumliegende Werkzeuge oder andere Gegenstände.*

Achten Sie darauf, dass sich im Arbeitsbereich der Maschine keine Werkzeuge oder andere Gegenstände befinden, insbesondere im Wirkungsbereich der Bohrspindel.



## **Achtung**

*Gefahr durch unzureichende Beleuchtung.*

Der Betreiber der Maschine hat sicherzustellen, dass für die Bedienung der Maschine ausreichende Beleuchtung vorhanden ist.



## **Achtung**

*Gefahr durch scharfkantige Späne.*

Entfernen Sie die anfallenden Späne nicht mit der bloßen Hand. Auch das Ausblasen mit Druckluft ist ungeeignet, da die Späne sehr leicht ins Auge geraten können. Verwenden Sie dazu immer ein geeignetes Werkzeug (Spänehooken und Handfeger).



## **Achtung**

*Gefahr durch Überbeanspruchung der Werkzeuge.*

Beachten Sie die Angaben der Werkzeughersteller bezüglich der zulässigen technischen Daten (zu bearbeitender Werkstoff, Drehzahl, Vorschub, Kühlmittel, Wartung und Pflege). Eine Überbeanspruchung des Werkzeugs kann zu Bruch und damit zu Beschädigungen des Werkzeugs und der Maschine führen.



## **Hinweis**

Kontrollieren Sie vor dem Inbetriebsetzen der Maschine alle Verschraubungen auf

- festen Sitz,
- äußerlich erkennbare Schäden.



## 2.2.3 Wartung und Instandsetzung



### Gefahr

*Gefahr durch heiße Maschinen- und Bauteile.*

- Überzeugen Sie sich, dass die Maschine abgekühlt ist.
- Tragen Sie geeignete Schutzkleidung.



### Gefahr

*Gefahr durch unsachgemäße Wartung der Maschine.*

- Die Reinigung der Maschine und die Wartung darf nur beauftragtes und unterwiesenes Personal durchführen.
- Damit die Maschine betriebssicher bleibt und eine lange Lebensdauer hat, müssen Sie die Wartungsarbeiten und -intervalle, die in dieser Betriebsanleitung angegeben sind, unbedingt einhalten.
- Setzen Sie die Maschine außer Betrieb und sichern Sie sie gegen Wiederinbetriebnahme.
- Demontieren Sie keine Sicherheitseinrichtungen der Maschine. Ist die Demontage von Sicherheitseinrichtungen zur Wartung unumgänglich, müssen Sie die Sicherheitseinrichtungen anschließend wieder montieren und ihre Funktion überprüfen.
- Schraubverbindungen, die Sie für die Wartung gelöst haben, müssen Sie stets wieder fest anziehen.



### Gefahr

*Gefahr durch elektrische Spannung.*

Wartungsarbeiten an elektrischen Bauteilen darf nur beauftragtes Personal (Elektrofachkraft) durchführen. Stellen Sie sicher, dass für den Zeitraum der Wartung die elektrische Einrichtung der Maschine spannungsfrei ist.



### Gefahr

*Gefahr durch elektrische Spannung.*

Das Öffnen des Schaltschranks sowie das Abnehmen von Abdeckungen, unter denen sich spannungsführende Teile befinden, darf nur von einem dazu befugten Elektriker erfolgen. Vorhandene Abdeckungen dürfen erst entfernt werden, wenn sichergestellt ist, dass das abgedeckte Teil spannungsfrei ist.

## 2.2.4 Entsorgung



### Hinweis

*Gefahr für die Umwelt durch unsachgemäße Entsorgung.*

- Entsorgen Sie alle verwendeten Betriebsmittel, Hilfsstoffe und Austausch-  
teile sicher und umweltschonend. Beachten Sie dabei die jeweiligen Vor-  
schriften und Gesetze zum Umweltschutz.
- Geben Sie nicht mehr im Gebrauch befindliche Maschinen zur endgültigen  
Entsorgung dem Hersteller zurück.

## 2.3 Sicherheitseinrichtungen der Maschine

Beachten Sie zu den Sicherheitseinrichtungen der Maschine die Abbildung im Kapitel 3.2 *Übersicht der Maschine* auf der Seite 29.

### Schutzhaube

Die Schutzhaube dient als Eingreifschutz in die rotierende Antriebseinheit sowie die Elektrobauteile. Die Schutzhaube darf nur von Fachpersonal für Wartungs- und Instandhaltungszwecke von der Maschine entfernt werden.

Während der Bedienung der Maschine muss die Schutzhaube zwingend bestimmungsgemäß montiert sein.

### Bohrschutz

Der teleskopierbare Bohrschutz befindet sich unmittelbar vor dem Werkzeug, das in die Spindel eingesetzt ist und schützt den Bediener vor umherfliegenden Spänen.

Der Bohrschutz kann seitlich weggeschwenkt werden, dadurch wird ein Schutzschalter deaktiviert und die Maschine kann nicht gestartet werden bzw. stoppt die Rotation. Erst wenn der Bohrschutz wieder in seine Schutzposition geschwenkt und der Schutzschalter aktiviert wird, kann die Maschine gestartet werden.

### Spannhebel des Bohrtisches

Der Spannhebel des Bohrtisches dient zur Verriegelung bzw. Fixierung des höhenverstellbaren Bohrtisches. Ist der Bohrtisch mit Hilfe der Handkurbel auf die gewünschte Bearbeitungshöhe gebracht, muss dieser mit Hilfe des Spannhebels in dieser Position fixiert werden.



### NOT-HALT-Taster

Mit dem NOT-HALT-Taster der Bedieneinheit können Sie bei drohender Gefahr den Motorantrieb und damit die Rotationsbewegung der Spindel sofort stoppen.

Der NOT-HALT-Taster ist selbstverriegelnd. Sie können die Maschine also erst wieder betätigen, nachdem Sie den Grund für die Betriebsunterbrechung beseitigt und den NOT-HALT-Taster entriegelt haben.

## 3 Technische Beschreibung

### 3.1 Funktionsbeschreibung

FLOTT hat bei der Neuentwicklung der PLUS-Reihe hohe Anforderungen an sich gestellt. Nicht ein weiterer Bohrmaschinen-Typ war das Ziel – sondern Bohrtechnologie, die der Zeit auf Jahre voraus ist. Innovativ in der Ergonomie und im Design, die das Unternehmen FLOTT auch in Zukunft „als Marke“ überragender Bohrtechnik im Markt verankert.

Die Säulenbohrmaschine setzt sich je nach Modell aus einem standfesten Maschinenfuß, einer stabilen Säule, einem schwenkbaren und höhenverstellbaren Bohrtisch sowie der Antriebs- und Bedieneinheit zusammen.

Angetrieben wird die Maschine von einem Frequenzumrichter gesteuerten Drehstrommotor, der mit Hilfe eines Keilrippenriemens und Riemenscheiben die Pinole in Rotation versetzt. Die komplette Antriebseinheit sowie das Bedienpult befinden sich unter bzw. in der verschraubten Schutzhaube.

Auf die Spindel wird das Bohrfutter aufgesetzt, das das Werkzeug (Bohrer, Senker, Reibahle oder Gewindebohrer) aufnimmt. Seitlich neben der Spindel befinden sich 2 LEDs, die für eine gute Ausleuchtung des Werkstücks sorgen.

Der Bohrtisch dient dazu, das zu bearbeitende Werkstück sicher zu befestigen. Mit den T-Nuten, die in den Bohrtisch eingearbeitet sind, können Spannbacken oder ein Schraubstock mit T-Nutensteinen befestigt werden. Diese Hilfsmittel dienen dazu, das Werkstück gegen Verdrehung zu sichern. Der Bohrtisch kann mit Hilfe von Zahnstange und Handkurbel in der Höhe verstellt werden.

Die Bedienung der Maschine erfolgt über das Bedienpult mit digitaler Anzeige und das Bohrkreuz. Mit Hilfe des Bedienpults können die Spindeldrehzahl, der Nullpunkt und die Bohrtiefe eingestellt werden. Darüber hinaus verfügt die Maschine noch über einen elektromechanischen Bohrtiefenanschlag, mit dem die Bohrtiefe manuell begrenzt werden kann. Mit dem Bohrkreuz bewegt der Bediener die rotierende Spindel in Richtung Werkstück und kann dieses entsprechend bearbeiten.

Die MV-Varianten verfügen zusätzlich über einen mechanischen Vorschub der Z-Achse, der über eine Einstellnocke auf 3 verschiedene Vorschubgeschwindigkeiten eingestellt werden kann. Der Vorschub ist über ein Getriebemodul mit der eingestellten Drehzahl des Antriebs gekoppelt. Eine höhere Drehzahl hat daher auch einen größeren Vorschub zur Folge.

Das Ein- und Ausschalten des mechanischen Vorschubs erfolgt mit dem Taster am Ende der Bohrkreuzhebel. Der mechanische Vorschub ist nur in der Betriebsart *Bohren* freigeschaltet und einsetzbar.

## 3.2 Übersicht der Maschine

In der nachfolgenden beispielhaften Abbildung werden die einzelnen äußeren Bauteile dargestellt, die je nach Maschinentyp abweichen können.

1	Maschinenfuß	9	Spindel
2	Säule	10	Hauptschalter
3	Arm / Bohrtisch	11	NOT-HALT-Taster
4	Spannhebel	12	Bedienpanel
5	Handkurbel	13	Schutzhaube
6	Zahnstange	14	Schalter Beleuchtung/Kühlmittel
7	Bohrkreuz	15	Adapter
8	Bohrschutz	16	Einstellnocke für mech. Vorschub

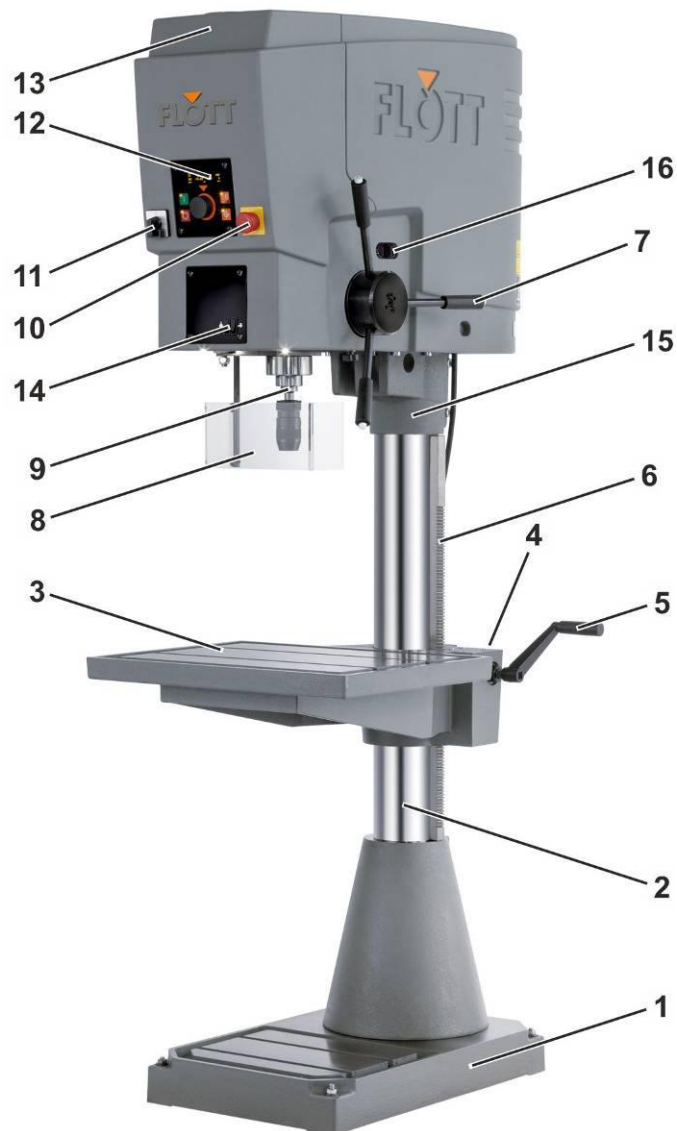


Abb.: Maschinentyp: SB 30 MV Plus (mit Option bearbeitete Fussplatte)

## 4 Maschine aufstellen

Die Anlieferung der Maschine erfolgt in der Regel in verpackter Form auf einer kleinen Palette. Beachten Sie das Gewicht der Maschine und setzen, wo erforderlich bzw. sinnvoll, Transportgeräte oder eine zweite Person ein.

Beachten Sie dazu auch die Zeichnungen und Pläne dieser Betriebsanleitung (siehe Kapitel *10 Zeichnungen und Pläne*, Seite 91).



### Warnung

*Gefahr, dass der transportierte Gegenstand herabfällt.*

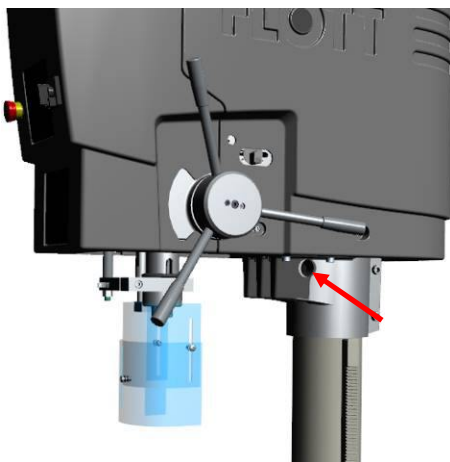
- Den Transport der Maschine darf nur autorisiertes Personal durchführen.
- Verwenden Sie nur Transportgeräte und Transporthilfsmittel, die den einschlägigen Sicherheitsbestimmungen entsprechen und mit einer ausreichenden Tragfähigkeit ausgelegt sind.
- Die Maschine darf nur an den dafür vorgesehenen Stellen befestigt, angehoben und transportiert werden.
- Sichern Sie die Maschine mit geeigneten Transporthilfsmitteln gegen ein Kippen und Verrutschen.



### Achtung

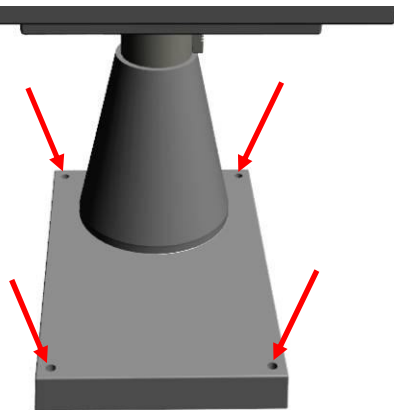
*Gefahr durch pendelnde Lasten.*

- Der Transport der Maschine muss ohne Pendeln erfolgen. Jedes Anstoßen an Hindernisse ist unbedingt zu vermeiden.
- Achten Sie darauf, dass sich keine Person im Gefahrenbereich bzw. unterhalb der Maschine während des Transports aufhält.



1. Stecken Sie eine geeignete Metallstange durch die Bohrung des Adapters, so dass Sie an deren Enden Tragegurte einhängen können.
2. Hängen Sie die Tragegurte jeweils in die Enden der Metallstange ein.
3. Heben Sie die Maschine mit einem geeigneten Hebezeug vorsichtig an den Tragegurten und transportieren es zum gewünschten Aufstellungsort. Achten Sie darauf, dass die Maschine dabei senkrecht angehoben und nicht schräg zur Seite gezogen wird.
4. Setzen Sie die Maschine vorsichtig ab und entfernen die Tragegurte und die Metallstange.
5. Richten Sie die Maschine auf ihre endgültige Position aus.

6. Zeichnen Sie die Bohrungen zur Befestigung des Maschinenfußes an.



7. Versetzen Sie die Maschine ein Stück und führen die Bohrungen aus (je nach Ausführung mit 2 oder 4 Durchgangs- oder Dübellöcher für M12).
8. Legen Sie unter den Maschinenfuß geeignete Schwingungsdämpfer (Gummimatte oder Gummidämpfer), um entstehende Schwingungen während des Betriebs abzufedern.
9. Richten Sie die Maschine erneut aus.
10. Befestigen Sie den Maschinenfuß mit dem Fundament oder einem Maschinentisch mit geeigneten Verbindungsschrauben M12.



#### **Hinweis**

Achten Sie darauf, dass der Maschinenfuß durch die Befestigungsschrauben nicht verspannt wird. Ein verspannter Maschinenfuß kann ungewollte Schwingungsübertragungen der Antriebseinheit zur Folge haben.

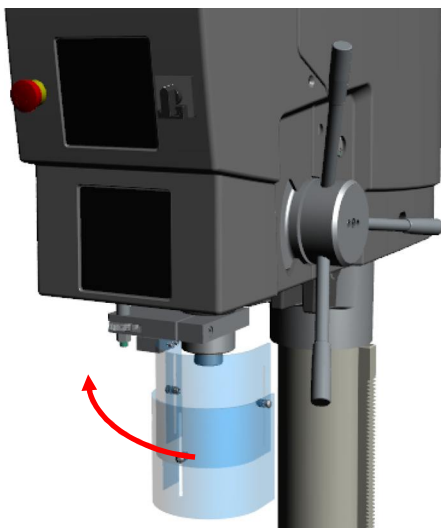
11. Ziehen Sie die Schrauben nur handfest an, damit der Maschinenfuß nicht verspannt wird.

## 5 Vor dem Einsatz der Maschine

### 5.1 Zubehör und Optionen montieren

Die Maschine wird je nach Bestellung ohne Maschinenschraubstock und Bohrfutter ausgeliefert. Diese optionalen Bauteile müssen nach dem Aufstellen der Maschine vom Bediener fachgerecht montiert werden.

#### 5.1.1 Bohrfutter montieren



1. Schwenken Sie den Bohrschutz von Hand zur linken Seite. Dadurch wird der Bohrschutzschalter betätigt und ein Starten der Maschine verhindert.

2. Kontrollieren Sie, ob der Konus des Bohrfutters und der Spindel frei von Verunreinigungen und fettfrei sind,
3. Geben Sie ggf. ein wenig Sprühöl auf den Konus des Bohrfutters und der Spindel.



#### Warnung

*Gefahr, dass die Spindel oder das Bohrfutter beschädigt wird.*

Schlagen Sie nie mit einem Metallhammer direkt auf das Bohrfutter. Setzen Sie einen Gummihammer ein oder ein Holzbrett dazwischen.

4. Öffnen Sie das Bohrfutter so weit als möglich.
5. Setzen Sie das Bohrfutter senkrecht unter bzw. in die Spindel.
6. Befestigen Sie das Bohrfutter auf der Spindel, indem Sie mit einem Gummihammer von unten leicht gegen das Bohrfutter schlagen. Dadurch verklemmt sich das Bohrfutter in der Spindel.
7. Kontrollieren Sie den festen Sitz des Bohrfutters, indem Sie leicht daran rütteln und ziehen.

Wie ein Bohrfutter demontiert wird, erfahren Sie im Kapitel *8 Maschine warten*, Seite 67.



## 5.1.2 Werkzeug montieren

Je nachdem, welche Bearbeitung an dem Werkstück vorgenommen werden soll, muss auch das passende Werkzeug (Bohrer, Senker, Reibahle oder Gewindebohrer) in das Bohrfutter eingesetzt werden.



### Hinweis

*Beachten Sie dazu unbedingt*

- die technischen Daten dieser Betriebsanleitung, insbesondere hinsichtlich der Leistungsgrenzen und
- die technischen Daten des Werkzeugherstellers.

Diese müssen unbedingt eingehalten werden, um ein sicheres Arbeiten an und mit der Maschine zu gewährleisten und das gewünschte Bearbeitungsergebnis zu erhalten.

1. Drehen Sie das Bohrfutter von Hand oder mit einem Bohrfutter-Schlüssel so weit auf, dass Sie das Werkzeug problemlos in das Bohrfutter einsetzen können.
2. Stecken Sie das Werkzeug in das Bohrfutter und halten es fest.
3. Klemmen Sie das Werkzeug im Bohrfutter fest, in dem Sie
  - bei einem Schnellspan-Bohrfutter dieses von Hand befestigen
  - bei einem Zahnkranz-Bohrfutter dieses mit einem Bohrfutter-Schlüssel befestigen.

Das Werkzeug wird dabei durch die drei Spannbacken festgeklemmt.



*Schnellspan-Bohrfutter*



*Zahnkranz-Bohrfutter*

### 5.1.3 Bohrschutz einstellen und betätigen

Der Bohrschutz stellt eine wichtige Sicherheitseinrichtung der Maschine dar. Die Bohrschutzstange ist fest mit der Bohrtraverse verbunden und wird parallel mit der Pinole nach unten bewegt. Für den Bearbeitungsprozess muss der Bohrschutz bis zum Anschlag in Richtung Werkzeug geschwenkt werden.

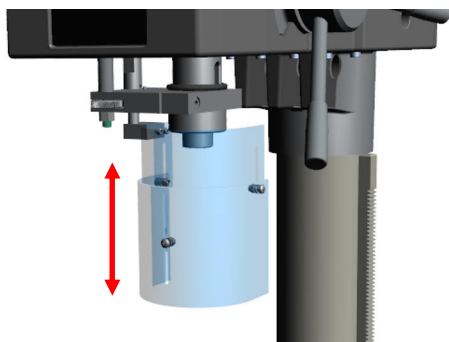
#### Bohrschutzglas einstellen



##### Warnung

*Gefahr fehlerhaft eingestellten Bohrschutz.*

Durch einen in der Höhe fehlerhaft eingestellten Bohrschutz können heiße Bohrspäne umherfliegen. Dies kann erhebliche Verletzungen hervorrufen. Stellen Sie den Bohrschutz daher vor jedem Bearbeitungsvorgang in der Höhe passend zum Werkstück ein.



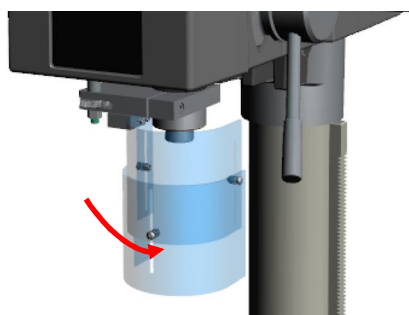
#### Bohrschutz in Schutzposition schwenken

Der Bohrschutz ist im Maschinengehäuse mit einem Schutzschalter ausgestattet. Nur wenn der Bohrschutz in seine Schutzposition geschwenkt wird, wird der Schutzschalter aktiviert und erst dann von der Steuerung die Freigabe zum Betrieb gegeben.



##### Schutzbrille benutzen

Tragen Sie bei allen Arbeiten an und mit der Maschine stets die erforderliche Schutzbrille!



- Schwenken Sie den Bohrschutz vor dem Start der Maschine in seine Schutzposition vor das Werkzeug.

## 5.1.4 Maschinenschraubstock montieren

Der Bohrtisch dient dazu, das zu bearbeitende Werkstück sicher zu befestigen. Mit den T-Nuten, die in den Bohrtisch eingearbeitet sind, können Spannbacken oder ein Schraubstock mit T-Nutensteinen befestigt werden. Diese Hilfsmittel dienen dazu, das Werkstück gegen Verdrehung zu sichern.

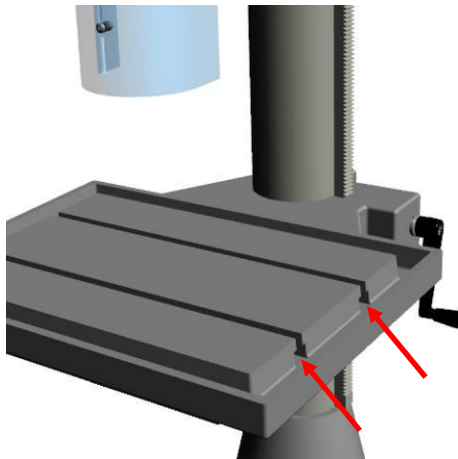


### Warnung

*Gefahr durch ungesichertes Werkstück.*

Durch ein ruckartiges Verklemmen des Werkzeugs im Werkstück kann ein ungesichertes Werkstück umherschlagen und zu Verletzungen führen. Sichern Sie das zu bearbeitende Werkstück gegen Rotation, indem Sie es auf dem Bohrtisch klemmen oder durch einen geeigneten Anschlag.

Im Folgenden wird die Befestigung eines Maschinenschraubstocks auf dem Bohrtisch beschrieben.



1. Schieben Sie den Maschinenschraubstock mit den T-Nutensteinen in die T-Nuten des Bohrtisches.
2. Richten Sie den Maschinenschraubstock so aus, dass er mittig unter der Spindel sitzt.
3. Ziehen Sie die Schrauben der T-Nutensteine handfest an, um den Maschinenschraubstock auf dem Bohrtisch zu befestigen.

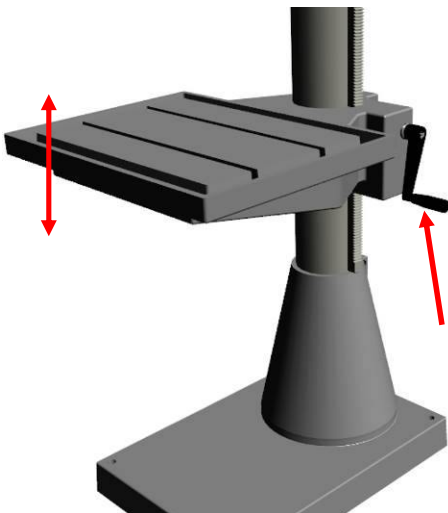
Für jeden Bearbeitungsvorgang muss der Schraubstock oder das Werkstück im Schraubstock entsprechend zum Werkzeug ausgerichtet werden.

## 5.2 Maschinentisch höhenverstellen

Der Maschinentisch kann über einen Kurbeltrieb und die Zahnstange stufenlos in der Höhe verstellt werden. Dies ist immer dann erforderlich, wenn der Abstand von der Bohrspindel zum Werkstück verändert werden muss.



1. Lösen Sie den/die Spannhebel des Bohrtisches auf der Rückseite der Maschine.



2. Verschieben Sie den Bohrtisch bis zur gewünschten Höhe, indem Sie die Handkurbel
  - im Uhrzeigersinn drehen und den Bohrtisch anheben,
  - gegen den Uhrzeigersinn drehen und den Bohrtisch absenken.



3. Ziehen Sie den/die Spannhebel wieder handfest an, um den Bohrtisch in der eingestellten Höhe zu fixieren.

## 5.3 Maschine elektrisch anschließen



### Warnung

*Gefahr durch fehlerhaften elektrischen Anschluss.*

Beachten Sie beim Anschluss der Maschine die elektrischen Anschlusswerte der Betriebsanleitung und des Typenschilds.

- Bei einer zu hohen Anschluss-Spannung kann es zu Verletzungen des Bedieners und zu Schäden an der Maschine kommen.
- Bei einer zu geringen Anschluss-Spannung kann der Maschinen-Motor beschädigt werden.

Wenn die lokalen und nationalen Vorschriften einen vorgeschalteten Schutz durch eine Fehlerstrom-Schutzeinrichtung fordern, müssen Sie bei einphasigen Umrichtern ein Gerät vom Typ A und bei dreiphasigen ein Gerät vom Typ B gemäß IEC-Richtlinie 60755 verwenden. Ein solches Gerät muss folgende Eigenschaften aufweisen:

- Filterung hochfrequenter Ströme,
- Eine Verzögerung, die Auslösen aufgrund der Ladung von Kapazitäten und Störungskapazitäten beim Einschalten verhindert. Diese Verzögerung ist bei 30 mA-Geräten nicht möglich. Wählen sie in diesem Fall Geräte, die unempfindlich gegenüber einer unbeabsichtigten Auslösung sind.

1. Stellen Sie sicher, dass

- ein Schutzleiteranschluss vorliegt,
- eine Netzabsicherung von 16 A vorliegt,
- der Differenzstrom (Ableitstrom) < 7,5 mA beträgt.
- Anmerkung: Bauartbedingt ist der Ableitstrom >3,5 mA, verursacht durch einen EMV-Filter. Siehe hierzu auch folgende Punkte aus der DIN VDE 0701-0702: 5.5 Messung des Schutzleiterstroms und Anhang D: Zu 5.5 Messung des Schutzleiterstroms

2. Stecken Sie den CEE-Netzstecker in eine dafür geeignete Steckdose des Stromnetzes.

3. Drehen Sie den Hauptschalter in Richtung I, um die Spannungsversorgung der Maschine einzuschalten.



## 5.4 Prüfungen vor der Inbetriebnahme

Bevor Sie die Maschine in Betrieb setzen können, müssen Sie einige Punkte überprüfen. Diese Prüfungen dienen der Sicherheit und Arbeitsvorbereitung aller an der Maschine tätig werdenden Personen.

Gehen Sie bei diesen Prüfungen mit größter Sorgfalt vor, damit Sie sich, andere Personen oder die Maschine nicht unnötig in Gefahr bringen.

### Arbeitsplatz

- Achten Sie darauf, dass Ihr Arbeitsplatz
  - immer sauber und trocken ist, insbesondere an Stellen, auf die Metall oder Schlacke in flüssigem Zustand gelangen können,
  - wenn dieser in Bereichen angeordnet ist, in denen mit Flammen und herausspritzenden feuerflüssigen Massen zu rechnen ist, mit Zu- und Abgängen ausgerüstet ist, die ein schnelles und sicheres Verlassen des Gefahrenbereiches ermöglichen,
  - genügend Platz im Bereich um die Maschine hat und
  - genügende, dem Arbeitsplatz angepasste Beleuchtung hat.

### Persönliche Schutzausrüstung

Da Sie als Bedienpersonal die unterschiedlichsten Tätigkeiten durchführen, sollten Sie zu jeder Zeit über ein Mindestmaß an Schutzausrüstung verfügen.

- Tragen Sie bei allen Tätigkeiten an und mit der Maschine:
  - Schutzbrille
  - ggf. Gehörschutz
  - Sicherheitsschuhe und
  - Arbeitskleidung

### Sicherheitseinrichtungen

- Stellen Sie sicher, dass
  - sich keine Person innerhalb des Sicherheitsbereiches der Maschine befindet,
  - sich nur beauftragtes Personal an der Maschine aufhält,
  - alle Sicherheitseinrichtungen vorhanden und funktionstüchtig sind (siehe Kapitel 2.3 *Sicherheitseinrichtungen der Maschine*, Seite 27).

## 6 Maschine bedienen

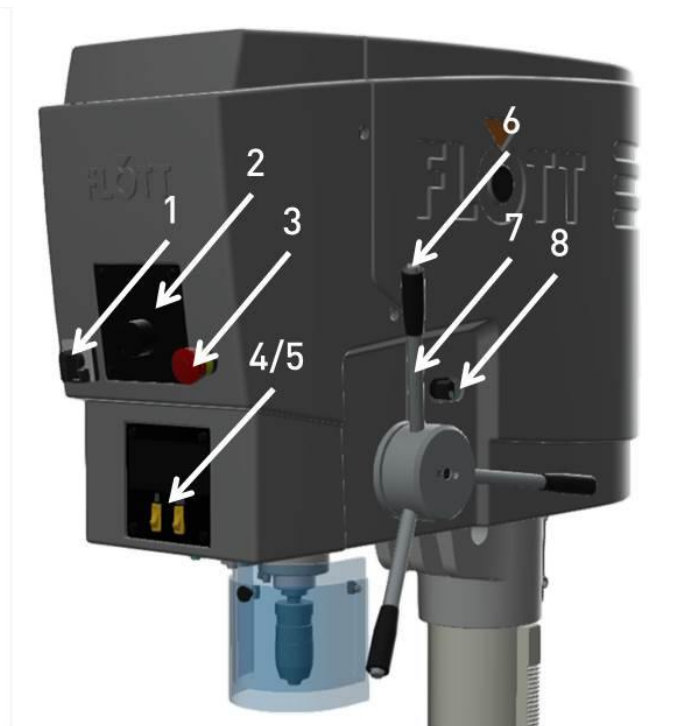
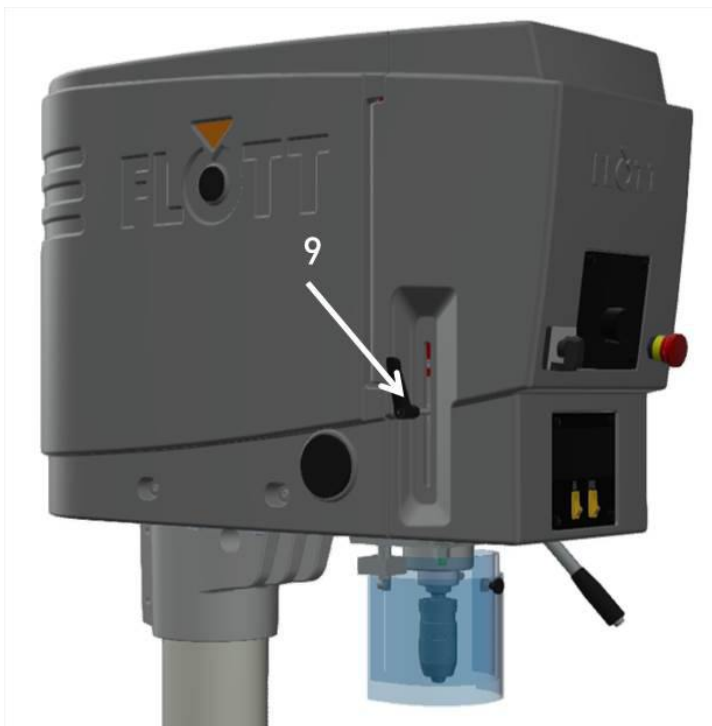


Lesen und beachten Sie vor allen Tätigkeiten an und mit der Maschine die Sicherheitshinweise dieser Betriebsanleitung (siehe Kapitel 2.2 *Sicherheitshinweise zum Einsatz der Maschine*, Seite 22).

### 6.1 Bedienelemente der Maschine

Die Maschine verfügt über 6 wesentliche Bedienelemente, mit denen die Maschine vom Bediener bedient wird:

- Hauptschalter (1)
- Bedienpult mit Display (2)
- NOT-HALT-Taster (3)
- Taster für Beleuchtung (4) und Kühlmittel (5)
- Bohrkreuztaster (6) für Vorschub
- Bohrkreuz (7)
- Einstellnocke (8) für Vorschub
- Festanschlag (9)



Pos.	Abbild	Typ	Funktion
1		Hauptschalter	Schaltet die Spannungsversorgung der Maschine ein bzw. aus.
2		Drucktaster Stopp	Schaltet den Antrieb der Maschine aus. <ul style="list-style-type: none"> <li>• Die Tasterlampe ist aus, wenn die Steuerung eine Eingabe erfordert (z. B. Drehzahl).</li> <li>• Die Lampe leuchtet, wenn der Antrieb ausgeschaltet ist.</li> <li>• Die Lampe blinkt, wenn der Antrieb eingeschaltet ist.</li> </ul>
2		Drucktaster Start	Schaltet den Antrieb der Maschine ein. Die Spindel wird in Rotation versetzt. <ul style="list-style-type: none"> <li>• Die Lampe ist aus, wenn die Steuerung eine Eingabe erfordert (z. B. Drehzahl).</li> <li>• Die Lampe leuchtet, wenn der Antrieb eingeschaltet ist.</li> <li>• Die Lampe blinkt, wenn der Antrieb ausgeschaltet ist.</li> </ul>
2		Dreh-/Druck-taster	Muss je nach Erfordernis gedreht und/oder gedrückt werden. Mit dem Taster werden <ul style="list-style-type: none"> <li>• Maschinenwerte eingestellt und bestätigt</li> <li>• Störungsmeldungen bestätigt</li> <li>• das Display im Standby-Modus eingeschaltet</li> <li>• Menüpunkten der Steuerung ausgewählt</li> </ul>
2		Drucktaster Betriebsart	Schaltet zwischen den Betriebsarten <i>Bohren</i> oder <i>Gewindebohren</i> um. <ul style="list-style-type: none"> <li>• Die Lampe oben links leuchtet, wenn die Betriebsart <i>Bohren</i> ausgewählt ist.</li> <li>• Die Lampe unten rechts leuchtet, wenn die Betriebsart <i>Gewindebohren</i> ausgewählt ist.</li> </ul>
2		Drucktaster Nullpunkt	Setzt einen vorgegebenen Nullpunkt (z. B. für Werkstückoberfläche). <ul style="list-style-type: none"> <li>• Die Lampe leuchtet, wenn ein Nullpunkt gespeichert ist.</li> <li>• Die Lampe blinkt, wenn kein Nullpunkt gespeichert ist.</li> </ul>
3		NOT-AUS-Taster	Der Taster dient in jeder Situation als NOT-HALT-Taster, der alle Antriebe und Bewegungen der Maschine sofort stoppt.
4		Schalter Kühlmittel	Schaltet eine angeschlossene Kühlmittelversorgung ein bzw. aus. In der Maschine ist dafür ausschließlich die elektrische Verkabelung vorbereitet.



Pos.	Abbild	Typ	Funktion
5		Schalter Beleuchtung	Schaltet die LED-Beleuchtung ein bzw. aus.
6		Bohrkreuz	Mit dem Bohrkreuzhebel wird die Spindel vom Bediener während des Bearbeitungsprozesses nach unten und oben geführt.  MV-Variante: Mit dem Taster am Ende der Bohrkreuzhebel wird der mechanische Vorschub ein- und ausgeschaltet.
7		Einstellnocke für Vorschub	Mit der Einstellnocke wird die mechanische Vorschubgeschwindigkeit (3 Geschwindigkeiten) eingestellt.
8		Festanschlag	Dient während des Bohrprozesses dazu, um eine Bohrtiefe mittels Festanschlag mechanisch zu begrenzen.

### NOT-HALT-Taster (Schlagtaster)



Der NOT-HALT-Taster des Bedienpults dient dem Bedienpersonal während seiner Tätigkeit an und mit der Maschine als Sicherheitsschalter.

Mit dem NOT-HALT-Taster können Sie bei drohender Gefahr alle Antriebe und Bewegungen der Maschine sofort stoppen, unabhängig von der momentan angewählten Betriebsart bzw. Funktion.

Bei einer Unterbrechung durch NOT-HALT wird die Maschine sowie die durch Betätigungstaster ausgelösten Bewegungen sofort stillgesetzt, d. h nicht weiterbewegt. Der Antriebsmotor wird kontrolliert abgebremst und in das sicher abgeschaltete Drehmoment (STO = Safe Torque Off) versetzt (Stopp-Kategorie 1 nach IEC 60204-1).

Um einen sofortigen Maschinestopp durchführen zu können, müssen Sie den NOT-HALT-Taster lediglich drücken.



### Hinweis

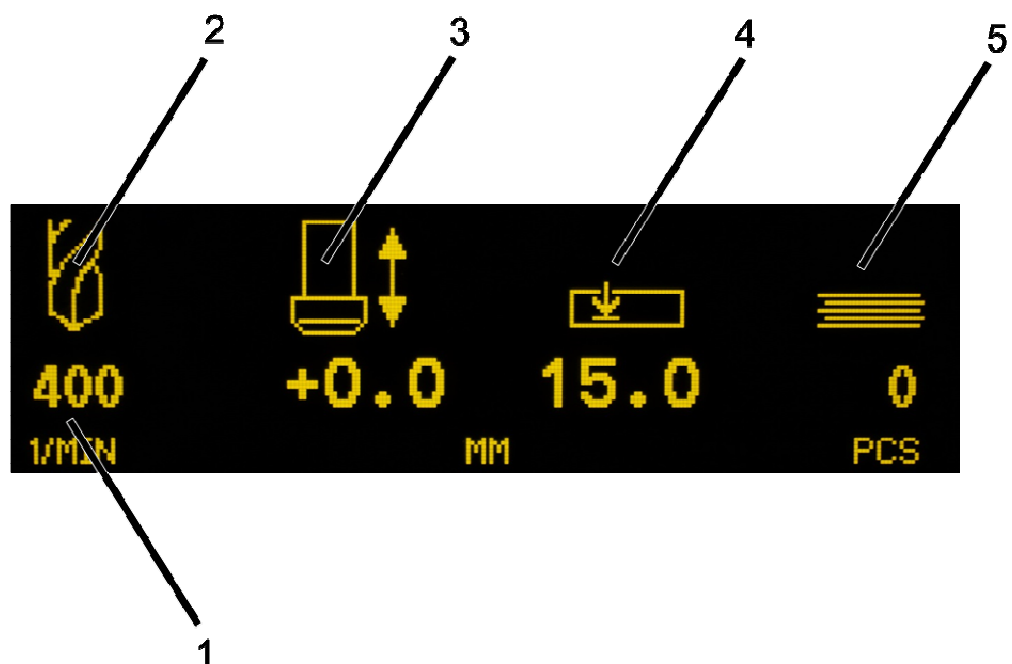
Mit einem NOT-HALT-Taster sollten Sie die Maschine jedoch nicht im Normalfall (normales Außerbetriebsetzen) außer Betrieb setzen, weil Sie dadurch den gesteuerten Bewegungsablauf der Maschine sofort abbrechen. Drücken Sie den NOT-HALT-Taster immer nur in einem Gefahrenfall.

Der NOT-HALT-Taster ist selbstverriegelnd. Sie können die Maschine also erst wieder bedienen, nachdem Sie den Grund für die Betriebsunterbrechung beseitigt und den betätigten NOT-HALT-Taster entriegelt haben.

### Digitales Display

Das Display ist in das Bedienpult integriert und dient zur Anzeige von

- Störungsmeldungen (überlagert alle anderen Anzeigen)
- (1) Spindeldrehzahl
- (2) Anzeige der aktiven Betriebsart (Bohren oder Gewindebohren)
- (3) Bohrtiefe als Istwert
- (4) Bohrtiefe als Sollwert
- (5) Stückzähler der bereits ausgeführten Bohrungen



## 6.2 Durchgangsloch bohren



### Schutzbrille benutzen

Tragen Sie bei allen Arbeiten an und mit der Maschine stets die erforderliche Schutzbrille!



### Warnung

*Gefahr durch schnelle Rotation der Bohrspindel.*

Durch die schnelle Rotation der Bohrspindel können Haare oder Kleidungsstücke eingezogen werden. Dies kann zu schweren Verletzungen führen. Tragen Sie daher während der Bedienung der Maschine

- bei langen Haaren unbedingt ein Haarnetz oder eine geeignete Kopfbedeckung
- **niemals** Handschuhe, Krawatte, Armbänder, Fingerringe, Ketten oder andere lose Kleidungsstücke.

1. Führen Sie alle erforderlichen Tätigkeiten zur Vorbereitung der Maschine durch (siehe Kapitel *5 Vor dem Einsatz der Maschine*, Seite 32). Danach ist der Bohrer eingespannt und die Maschine auf die erforderliche Höhe eingestellt.



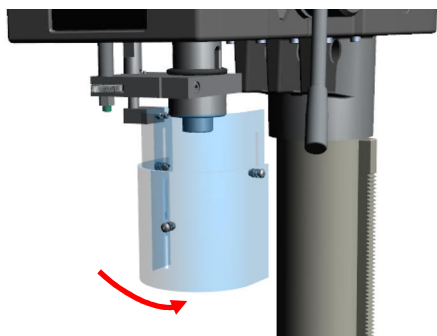
### Achtung

*Gefahr durch wiederholt auftretende Belastungen.*

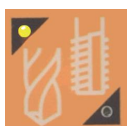
Durch das wiederholt auftretende Heben von hohen Gewichten können ungesunde Körperbelastungen und schnelle Ermüdung auftreten. Verwenden Sie bei Werkstückgewichten > 10 kg ein geeignetes Hebezeug für die Be- und Entladeprozesse.

2. Spannen Sie das Werkstück in den montierten Schraubstock ein.
3. Drehen Sie den Hauptschalter in Richtung I, um die Spannungsversorgung der Maschine einzuschalten.





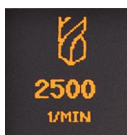
4. Schwenken Sie den Bohrschutz vor dem Start der Maschine in seine Schutzposition vor das Werkzeug. Dadurch wird der Schutzschalter betätigt, der den Betrieb der Maschine freigibt.



5. Falls erforderlich:  
Drücken Sie den Drucktaster, um die Betriebsart *Bohren* auszuwählen. Die Lampe oben links leuchtet, wenn die Betriebsart *Bohren* ausgewählt ist.



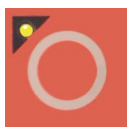
6. Wählen Sie passend zum eingesetzten Bohrer und Werkstück die erforderliche Drehzahl aus, in dem Sie mit dem Dreh-/Drucktaster
  - durch langsames Drehen die Drehzahl (1/min) einstellen und
  - durch Drücken die Drehzahl in die Steuerung übernehmen.
  - Die eingestellte Drehzahl können Sie im Display ablesen.



7. Drücken Sie den Drucktaster, um die Maschine zu starten. Die Lampe leuchtet, wenn der Antrieb eingeschaltet und die Spindel in Rotation versetzt ist.



8. Führen Sie den Bohrer mit Hilfe des Bohrkreuzes nun langsam in Richtung Werkstück, in dem Sie das Bohrkreuz nach unten drücken. Bohren Sie das Durchgangsloch in das Werkstück.
9. Führen Sie das Bohrkreuz anschließend wieder nach oben zurück in seine Ausgangsposition.



10. Drücken Sie den Drucktaster, um die Maschine zu stoppen. Die Lampe leuchtet, wenn der Antrieb ausgeschaltet ist.

Der Bearbeitungsprozess ist damit beendet.

## 6.3 Bohrung mit Festanschlag ausführen

Für den Fall, dass eine Kleinserie von Bohrungen mit demselben Bohrtiefenmaß ausgeführt werden sollen, kann der Festanschlag eingesetzt werden. Der mit einem Sensor ausgestattete Festanschlag dient während des Bohrprozesses dazu, eine Bohrtiefe mittels elektromechanischer Begrenzung ausführen zu können.



### Schutzbrille benutzen

Tragen Sie bei allen Arbeiten an und mit der Maschine stets die erforderliche Schutzbrille!



### Warnung

*Gefahr durch schnelle Rotation der Bohrspindel.*

Durch die schnelle Rotation der Bohrspindel können Haare oder Kleidungsstücke eingezogen werden. Dies kann zu schweren Verletzungen führen. Tragen Sie daher während der Bedienung der Maschine

- bei langen Haaren unbedingt ein Haarnetz oder eine geeignete Kopfbedeckung
- **niemals** Handschuhe, Krawatte, Armbänder, Fingerringe, Ketten oder andere lose Kleidungsstücke.

1. Führen Sie alle erforderlichen Tätigkeiten zur Vorbereitung der Maschine durch (siehe Kapitel 5 *Vor dem Einsatz der Maschine*, Seite 32). Danach ist der Bohrer eingespannt und die Maschine auf die erforderliche Höhe eingestellt.



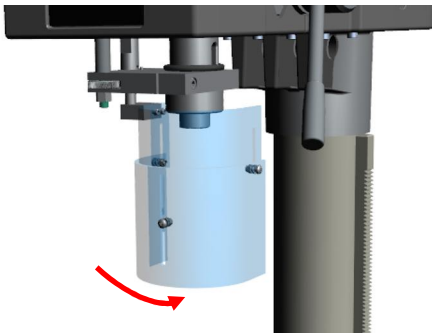
### Achtung

*Gefahr durch wiederholt auftretende Belastungen.*

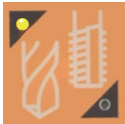
Durch das wiederholt auftretende Heben von hohen Gewichten können ungesunde Körperbelastungen und schnelle Ermüdung auftreten. Verwenden Sie bei Werkstückgewichten > 10 kg ein geeignetes Hebezeug für die Be- und Entladeprozesse.

2. Spannen Sie das Werkstück in den montierten Schraubstock ein.
3. Drehen Sie den Hauptschalter in Richtung I, um die Spannungsversorgung der Maschine einzuschalten.





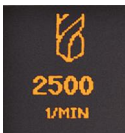
4. Schwenken Sie den Bohrschutz vor dem Start der Maschine in seine Schutzposition vor das Werkzeug. Dadurch wird der Schuttschalter betätigt, der den Betrieb der Maschine freigibt.



5. Falls erforderlich:  
Drücken Sie den Drucktaster, um die Betriebsart *Bohren* auszuwählen. Die Lampe unten rechts leuchtet, wenn die Betriebsart *Bohren* ausgewählt ist.



6. Wählen Sie passend zum eingesetzten Bohrer und Werkstück die erforderliche Drehzahl aus, in dem Sie mit dem Dreh-/Drucktaster
  - durch langsames Drehen die Drehzahl (1/min) einstellen und
  - durch Drücken die Drehzahl in die Steuerung übernehmen.
  - Die eingestellte Drehzahl wird im Display angezeigt.



7. Führen Sie den Bohrer mit Hilfe des Bohrkreuzes nun langsam in Richtung Werkstück, in dem Sie das Bohrkreuz nach unten drücken. Bohren Sie das erste Sackloch in das Werkstück. Halten Sie das Bohrkreuz in der untersten Stellung des Bohrlochs.



8. Lösen Sie den Hebel des Festanschlags und schieben den Festanschlag bis zur untersten Stellung.



9. Ziehen Sie den Hebel des Festanschlags in dieser Stellung handfest an. Der Festanschlag begrenzt nun die Bohrtiefe für die nächsten Bohrungen. Bei den MV-Varianten wird vor Erreichen des Festanschlags der Vorschub durch den Sensor ausgeschaltet.



10. Führen Sie das Bohrkreuz anschließend wieder nach oben zurück in seine Ausgangsposition.



### Hinweis

Beachten Sie, dass das Bohren mittels Festanschlag nur eine recht grobe Einstellung der Bohrtiefe ermöglicht. Für eine feinere Einstellung sollten Sie die Bohrtiefeneinstellung der Steuerung verwenden.

11. Führen Sie nun alle weiteren Bohrungen mit der Bohrtiefenbegrenzung mittels Festanschlag aus

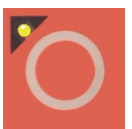
- von Hand, in dem Sie den Bohrhebel nach unten drücken,
- mit Hilfe des mechanischen Vorschubs (siehe Kapitel *6.6 Bohrung mit Vorschub ausführen*, Seite 54).



12. Lösen Sie den Hebel des Festanschlags und führen den Festanschlag bis zur obersten Stellung, sobald Sie die Bohrtiefenbegrenzung nicht mehr benötigen.



13. Ziehen Sie den Hebel des Festanschlags in dieser Stellung handfest an.



14. Drücken Sie den Drucktaster, um die Maschine zu stoppen. Die Lampe leuchtet, wenn der Antrieb ausgeschaltet ist.

Der Bearbeitungsprozess ist damit beendet.

## 6.4 Bohrung mit Tiefeneinstellung ausführen

Die Tiefeneinstellung der Steuerung ist lediglich mit einem akustischen Signal verbunden, es besteht keine mechanische oder technische Begrenzung der Bohrlochtiefe. Da der Bohrprozess manuell mit dem Bohrkreuz erfolgt, kann also auch über das Signal hinaus tiefer gebohrt werden.



### Schutzbrille benutzen

Tragen Sie bei allen Arbeiten an und mit der Maschine stets die erforderliche Schutzbrille!



### Warnung

*Gefahr durch schnelle Rotation der Bohrspindel.*

Durch die schnelle Rotation der Bohrspindel können Haare oder Kleidungsstücke eingezogen werden. Dies kann zu schweren Verletzungen führen. Tragen Sie daher während der Bedienung der Maschine

- bei langen Haaren unbedingt ein Haarnetz oder eine geeignete Kopfbedeckung
- **niemals** Handschuhe, Krawatte, Armbänder, Fingerringe, Ketten oder andere lose Kleidungsstücke.

1. Führen Sie alle erforderlichen Tätigkeiten zur Vorbereitung der Maschine durch (siehe Kapitel 5 *Vor dem Einsatz der Maschine*, Seite 32). Danach ist der Bohrer eingespannt und die Maschine auf die erforderliche Höhe eingestellt.
2. Spannen Sie das Werkstück in den montierten Schraubstock ein.



### Achtung

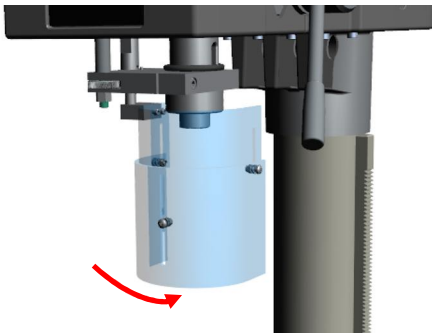
*Gefahr durch wiederholt auftretende Belastungen.*

Durch das wiederholt auftretende Heben von hohen Gewichten können ungesunde Körperbelastungen und schnelle Ermüdung auftreten. Verwenden Sie bei Werkstückgewichten > 10 kg ein geeignetes Hebezeug für die Be- und Entladeprozesse.

3. Drehen Sie den Hauptschalter in Richtung I, um die Spannungsversorgung der Maschine einzuschalten.







4. Schwenken Sie den Bohrschutz vor dem Start der Maschine in seine Schutzposition vor das Werkzeug. Dadurch wird der Schutzschalter betätigt, der den Betrieb der Maschine freigibt.

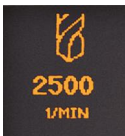


5. Falls erforderlich:  
Drücken Sie den Drucktaster, um die Betriebsart *Bohren* auszuwählen. Die Lampe oben links leuchtet, wenn die Betriebsart *Bohren* ausgewählt ist.

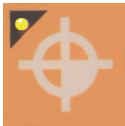


6. Wählen Sie passend zum eingesetzten Bohrer und Werkstück die erforderliche Drehzahl aus, in dem Sie mit dem Dreh-/Drucktaster

- durch langsames Drehen die Drehzahl (1/min) einstellen und
- durch Drücken die Drehzahl in die Steuerung übernehmen.
- Die eingestellte Drehzahl wird im Display angezeigt.
- Tipp: Sie können auch während die Maschine läuft, Drehzahl und Bohrtiefe über den Dreh-/Drucktaster variieren. Durch Drücken des Tasters wechseln Sie zwischen Bohrtiefen- und Drehzahleinstellung



7. Führen Sie die Bohrerspitze mit Hilfe des Bohrkreuz langsam bis auf die Werkstückoberfläche, in dem Sie das Bohrkreuz nach unten drücken.



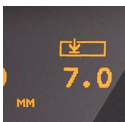
8. Drücken Sie den Drucktaster, um den Nullpunkt an die Steuerung zu übermitteln.

- Die Lampe leuchtet, wenn der Nullpunkt in der Steuerung gespeichert ist. Der eingestellte Nullpunkt wird im Display angezeigt.



9. Stellen Sie die erforderliche Bohrtiefe ein, in dem Sie mit dem Dreh-/Drucktaster

- durch langsames Drehen die Bohrtiefe (mm) einstellen oder
- das Bohrkreuz auf die gewünschte Bohrtiefe führen und
- durch Drücken die Bohrtiefe in die Steuerung übernehmen.
- Die eingestellte Bohrtiefe wird im Display angezeigt.
- Tipp: Sie können auch während die Maschine läuft, Drehzahl und Bohrtiefe über den Dreh-/Drucktaster variieren. Durch Drücken des Tasters wechseln Sie zwischen Bohrtiefen- und Drehzahleinstellung



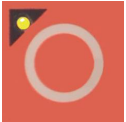
10. Drücken Sie den Drucktaster, um die Maschine zu starten. Die Lampe leuchtet, wenn der Antrieb eingeschaltet und die Spindel in Rotation versetzt ist.





Führen Sie den Bohrer mit Hilfe des Bohrkreuzes nun langsam in Richtung Werkstück, in dem Sie das Bohrkreuz nach unten drücken. Bohren Sie das Durchgangs- oder Sackloch in das Werkstück. Sobald die voreingestellte Bohrtiefe erreicht ist, ertönt ein Signal. Zusätzlich wird Ihnen die Bohrtiefe im Display angezeigt.

11. Führen Sie das Bohrkreuz anschließend wieder nach oben zurück in seine Ausgangsposition.
12. Drücken Sie den Drucktaster, um die Maschine zu stoppen. Die Lampe leuchtet, wenn der Antrieb ausgeschaltet ist.



Der Bearbeitungsprozess ist damit beendet.

## 6.5 Gewinde mit Tiefeneinstellung schneiden

Das Gewindeschneiden erfolgt mit Hilfe eines für das vorgebohrte Bohrloch geeigneten Gewindebohrers. Sobald die voreingestellte Gewindeschneidtiefe erreicht ist, wechselt die Drehrichtung der Spindel automatisch in einen Linkslauf, um den Gewindebohrer aus dem erzeugten Gewinde zu führen.

Das Gewindeschneiden kann bei den MV-Varianten aus Sicherheitsgründen nicht mit dem mechanischen Vorschub ausgeführt werden. Sobald die Betriebsart *Gewindeschneiden* ausgewählt ist, bleibt der mechanische Vortrieb ausgeschaltet.



### Schutzbrille benutzen

Tragen Sie bei allen Arbeiten an und mit der Maschine stets die erforderliche Schutzbrille!



### Warnung

*Gefahr durch schnelle Rotation der Bohrspindel.*

Durch die schnelle Rotation der Bohrspindel können Haare oder Kleidungsstücke eingezogen werden. Dies kann zu schweren Verletzungen führen.

Tragen Sie daher während der Bedienung der Maschine

- bei langen Haaren unbedingt ein Haarnetz oder eine geeignete Kopfbedeckung
- **niemals** Handschuhe, Krawatte, Armbänder, Fingerringe, Ketten oder andere lose Kleidungsstücke.

1. Führen Sie alle erforderlichen Tätigkeiten zur Vorbereitung der Maschine durch (siehe Kapitel *5 Vor dem Einsatz der Maschine*, Seite 32). Danach ist der Gewindebohrer eingespannt und die Maschine auf die erforderliche Höhe eingestellt.
2. Spannen Sie das Werkstück in den montierten Schraubstock ein.



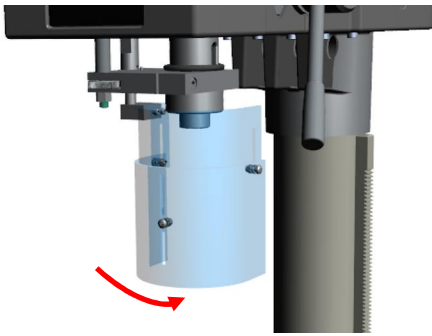
### Achtung

*Gefahr durch wiederholt auftretende Belastungen.*

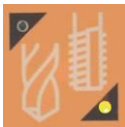
Durch das wiederholt auftretende Heben von hohen Gewichten können ungesunde Körperbelastungen und schnelle Ermüdung auftreten. Verwenden Sie bei Werkstückgewichten > 10 kg ein geeignetes Hebezeug für die Be- und Entladeprozesse.

3. Drehen Sie den Hauptschalter in Richtung I, um die Spannungsversorgung der Maschine einzuschalten.





4. Schwenken Sie den Bohrschutz vor dem Start der Maschine in seine Schutzposition vor das Werkzeug. Dadurch wird der Schutzschalter betätigt, der den Betrieb der Maschine freigibt.



5. Falls erforderlich:  
Drücken Sie den Drucktaster, um die Betriebsart *Gewindeschneiden* auszuwählen.  
Die Lampe unten rechts leuchtet, wenn die Betriebsart *Gewindeschneiden* ausgewählt ist.

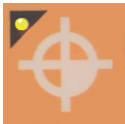


6. Wählen Sie passend zum eingesetzten Gewindebohrer und Werkstück die erforderliche Drehzahl aus, in dem Sie mit dem Dreh-/Drucktaster



- durch langsames Drehen die Drehzahl (1/min) einstellen und
- durch Drücken die Drehzahl in die Steuerung übernehmen.
- Die eingestellte Drehzahl wird im Display angezeigt ( $N_{\max} = 800$  1/min).
- Tipp: Sie können auch während die Maschine läuft, Drehzahl und Bohrtiefe über den Dreh-/Drucktaster variieren. Durch Drücken des Tasters wechseln Sie zwischen Bohrtiefen- und Drehzahleinstellung

7. Führen Sie die Gewindebohrerspitzte mit Hilfe des Bohrhebels langsam bis auf die Werkstückoberfläche, in dem Sie den Bohrhebel nach unten drücken.



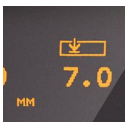
8. Drücken Sie den Drucktaster, um den Nullpunkt an die Steuerung zu übermitteln.  
Die Lampe leuchtet, wenn der Nullpunkt in der Steuerung gespeichert ist. Der eingestellte Nullpunkt wird im Display angezeigt.



9. Stellen Sie die erforderliche Gewindeschneidtiefe ein, in dem Sie mit dem Dreh-/Drucktaster



- durch langsames Drehen die Gewindeschneidtiefe (mm) einstellen oder den Bohrhebel auf die gewünschte Gewindeschneidtiefe führen und
- durch Drücken die Gewindeschneidtiefe in die Steuerung übernehmen.
- Die eingestellte Gewindeschneidtiefe wird im Display angezeigt.
- Tipp: Sie können auch während die Maschine läuft, Drehzahl und Bohrtiefe über den Dreh-/Drucktaster variieren. Durch Drücken des Tasters wechseln Sie zwischen Bohrtiefen- und Drehzahleinstellung



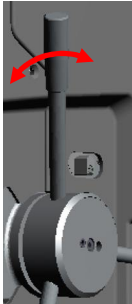
10. Drücken Sie den Drucktaster, um die Maschine zu starten.  
Die Lampe leuchtet, wenn der Antrieb eingeschaltet und die Spindel in Rotation versetzt ist.



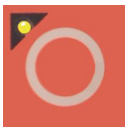


### Hinweis

Führen Sie die Spindel mit dem Bohrkreuz etwas nach, wenn Sie ein Gewinde schneiden. Somit entsteht keine Zugkraft auf das Gewinde. Das ist insbesondere bei weichen Materialien wichtig.



11. Führen Sie den Gewindebohrer mit Hilfe des Bohrkreuzes nun langsam in Richtung Werkstück, in dem Sie das Bohrkreuz nach unten drücken. Schneiden Sie das Gewinde in das vorgebohrte Loch des Werkstücks. Sobald die voreingestellte Gewindefschneidtiefe erreicht ist, wechselt die Drehrichtung der Spindel automatisch in einen Linkslauf und der Gewindebohrer wird aus dem erstellten Gewinde geführt.
12. Führen Sie das Bohrkreuz anschließend wieder nach oben zurück in seine Ausgangsposition. Sobald der Gewindebohrer aus dem Werkstück austritt (Bohrtiefenanzeige -0,3 mm) wechselt die Drehrichtung der Spindel wieder in einen Rechtslauf.
13. Drücken Sie den Drucktaster, um die Maschine zu stoppen. Die Lampe leuchtet, wenn der Antrieb ausgeschaltet ist.



Der Bearbeitungsprozess ist damit beendet.

## 6.6 Bohrung mit Vorschub ausführen (MV-Varianten)



### Hinweis

Der mechanische Vorschub kann ausschließlich in der Betriebsart *Bohren* verwendet werden. In der Betriebsart *Gewindeschneiden* ist der Vorschub aus Sicherheitsgründen ausgeschaltet.

Der mechanische Vorschub dient dazu, eine Bohrung mit Hilfe des mechanischen Antriebs automatisch zu bohren. Dazu wird über die Einstellnocke die gewünschte Vorschubgeschwindigkeit eingestellt und der Vorschub am Taster des Bohrkreuzes gestartet und, wenn gewünscht, auch wieder gestoppt.

Der Vorschub ist über eine mechanische Umlenkung mit der eingestellten Drehzahl des Antriebs gekoppelt. Eine höhere Drehzahl hat daher auch einen größeren Vorschub zur Folge.

### Beispiel:

Vorschubgeschwindigkeit Stufe 1 = 0,10 mm/U (Umdrehungen des Antriebs)

- Bei einer Drehzahl von 200 U/min ergibt sich somit ein Vorschub von  $200 \text{ U/min} \times 0,10 \text{ mm/U} = 20 \text{ mm/min}$ .
- Bei einer Drehzahl von 1.000 U/min ergibt sich somit ein Vorschub von  $1.000 \text{ U/min} \times 0,10 \text{ mm/U} = 100 \text{ mm/min}$

Die voreingestellten Vorschubgeschwindigkeiten der 3 Stufen sind in den technischen Daten aufgeführt.



### Schutzbrille benutzen

Tragen Sie bei allen Arbeiten an und mit der Maschine stets die erforderliche Schutzbrille!



### Warnung

*Gefahr durch schnelle Rotation der Bohrspindel.*

Durch die schnelle Rotation der Bohrspindel können Haare oder Kleidungsstücke eingezogen werden. Dies kann zu schweren Verletzungen führen.

Tragen Sie daher während der Bedienung der Maschine

- bei langen Haaren unbedingt ein Haarnetz oder eine geeignete Kopfbedeckung
- **niemals** Handschuhe, Krawatte, Armbänder, Fingerringe, Ketten oder andere lose Kleidungsstücke.

1. Führen Sie alle erforderlichen Tätigkeiten zur Vorbereitung der Maschine durch (siehe Kapitel *5 Vor dem Einsatz der Maschine*, Seite 32). Danach ist der Bohrer eingespannt und die Maschine auf die erforderliche Höhe eingestellt.



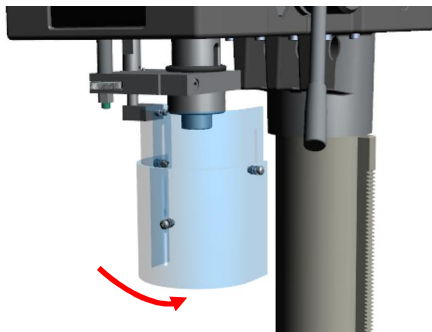
### Achtung

*Gefahr durch wiederholt auftretende Belastungen.*

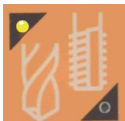
Durch das wiederholt auftretende Heben von hohen Gewichten können ungesunde Körperbelastungen und schnelle Ermüdung auftreten. Verwenden Sie bei Werkstückgewichten > 10 kg ein geeignetes Hebezeug für die Be- und Entladeprozesse.



2. Spannen Sie das Werkstück in den montierten Schraubstock ein.
3. Drehen Sie den Hauptschalter in Richtung I, um die Spannungsversorgung der Maschine einzuschalten.



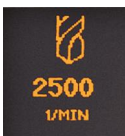
4. Schwenken Sie den Bohrschutz vor dem Start der Maschine in seine Schutzposition vor das Werkzeug. Dadurch wird der Schutzschalter betätigt, der den Betrieb der Maschine freigibt.



5. Falls erforderlich:  
Drücken Sie den Drucktaster, um die Betriebsart *Bohren* auszuwählen. Die Lampe unten rechts leuchtet, wenn die Betriebsart *Bohren* ausgewählt ist.



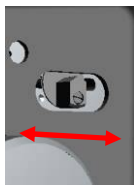
6. Wählen Sie passend zum eingesetzten Bohrer und Werkstück die erforderliche Drehzahl aus, in dem Sie mit dem Dreh-/Drucktaster
  - durch langsames Drehen die Drehzahl (1/min) einstellen und
  - durch Drücken die Drehzahl in die Steuerung übernehmen.
  - Die eingestellte Drehzahl wird im Display angezeigt.



### Achtung

*Gefahr durch fehlende Bohrtiefenbegrenzung.*

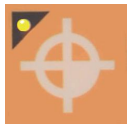
Die Verwendung des mechanischen Vorschubs erfordert eine Begrenzung der Bohrtiefe mit Hilfe der Tiefeneinstellung der Steuerung und/oder des Festanschlags. Der Vorschub wird automatisch ausgeschaltet, sobald der Wert der Tiefeneinstellung erreicht ist oder der Festanschlag den Sensor auslöst. Ohne diese Begrenzung würde der Vorschub die maximal mögliche Bohrtiefe ausführen, was zu Beschädigungen oder Bruch des Werkzeugs führen kann.



7. Stellen Sie mit Hilfe der Einstellnocke die gewünschte Vorschubstufe (1 – 3) ein, in dem Sie die Einstellnocke verschieben:

- Einstellnocke vorne = Stufe 1
- Einstellnocke in Mittelstellung = Stufe 2
- Einstellnocke hinten = Stufe 3

8. Führen Sie die Bohrer Spitze mit Hilfe des Bohrkreuzes langsam bis auf die Werkstückoberfläche, in dem Sie das Bohrkreuz nach unten drücken.



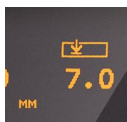
9. Drücken Sie den Drucktaster, um den Nullpunkt an die Steuerung zu übermitteln.

Die Lampe leuchtet, wenn der Nullpunkt in der Steuerung gespeichert ist. Der eingestellte Nullpunkt wird im Display angezeigt.



10. Stellen Sie die erforderliche Bohrtiefe ein, in dem Sie mit dem Dreh-/Drucktaster

- durch langsames Drehen die Bohrtiefe (mm) einstellen oder das Bohrkreuz auf die gewünschte Bohrtiefe führen und
- durch Drücken die Bohrtiefe in die Steuerung übernehmen.
- Die eingestellte Bohrtiefe wird im Display angezeigt.



11. Drücken Sie den Drucktaster, um die Maschine zu starten.

Die Lampe leuchtet, wenn der Antrieb eingeschaltet und die Spindel in Rotation versetzt ist.



12. Führen Sie nun die Bohrung mit Hilfe des Vorschubs aus, in dem Sie den Taster des Bohrkreuzes drücken.

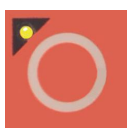
Die Maschine führt die Bohrung mit Hilfe des eingestellten Vorschubs bis zur eingestellten Bohrtiefe aus. Sobald die eingestellte Bohrtiefe erreicht ist, wird der Vorschub ausgeschaltet und die Pinole fährt zurück in die obere Grundstellung.



13. Lösen Sie den Hebel des Festanschlags und führen den Festanschlag bis zur obersten Stellung, sobald Sie die Bohrtiefenbegrenzung nicht mehr benötigen.



14. Drücken Sie den Drucktaster, um die Maschine zu stoppen. Die Lampe leuchtet, wenn der Antrieb ausgeschaltet ist.



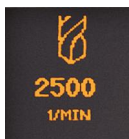
Der Bearbeitungsprozess ist damit beendet.



## 6.7 Bohrparameter ändern

### Drehzahl ändern

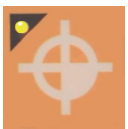
Die Spindeldrehzahl kann jederzeit während eines laufenden Prozesses geändert werden.



- Passen Sie die Drehzahl entsprechend an, in dem Sie mit dem Dreh-/Drucktaster
  - durch langsames Drehen die Drehzahl (1/min) einstellen und
  - durch Drücken die Drehzahl in die Steuerung übernehmen.
  - Die eingestellte Drehzahl wird im Display angezeigt.
  - Hinweis: Bei R3-Maschinen ist bei laufendem Antriebsmotor die Änderung der Drehzahl nur innerhalb der aktiven Getriebestufe möglich (Stufe 1: 0-400 U/min, Stufe 2: 400-4000 U/min)

### Nullpunkt ändern

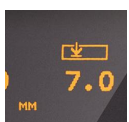
Der Nullpunkt (Werkstückoberfläche) kann jederzeit während eines laufenden Prozesses geändert werden.



1. Führen Sie die Gewindebohrerspitze mit Hilfe des Bohrhebels langsam bis auf die Werkstückoberfläche, in dem Sie den Bohrhebel nach unten drücken.
2. Drücken Sie den Drucktaster, um den Nullpunkt an die Steuerung zu übermitteln.  
Die Lampe leuchtet, wenn der Nullpunkt in der Steuerung gespeichert ist. Der eingestellte Nullpunkt wird im Display angezeigt.

### Bohr- oder Gewindeschneidtiefe ändern

1. Drehen Sie den Dreh-/Drucktaster, bis der Parameter Bohrtiefe blinkt.
2. Stellen Sie die erforderliche Bohr-/Gewindeschneidtiefe ein, in dem Sie mit dem Dreh-/Drucktaster
  - durch langsames Drehen die Bohr-/Gewindeschneidtiefe (mm) einstellen oder den Bohrhebel auf die gewünschte Bohr-/Gewindeschneidtiefe führen und
  - durch Drücken die Bohr-/Gewindeschneidtiefe in die Steuerung übernehmen.
  - Die eingestellte Bohr-/Gewindeschneidtiefe wird im Display angezeigt. Anschließend ist wieder die Drehzahlverstellung der Steuerung aktiv.



- Tipp: Sie können auch während die Maschine läuft, Drehzahl und Bohrtiefe über den Dreh-/Drucktaster variieren. Durch Drücken des Tasters wechseln Sie zwischen Bohrtiefen- und Drehzahleinstellung

### Spindelstopp einstellen

In der Steuerung kann grundsätzlich festgelegt werden, ob die Spindel

- nach dem Start der Maschine dauerhaft eingeschaltet bleibt (bis zum Stopp der Maschine) oder
- Nach dem Bohrvorgang und dem Erreichen der oberen Spindelposition automatisch ausgeschaltet wird. Dies kann z. B. aus Sicherheitsgründen sinnvoll sein.

In der Grundeinstellung ist der Spindelstopp ausgeschaltet und kann in den Bedienermenüs entsprechend eingestellt werden. Beachten Sie dazu das Kapitel *6.8 Bedienermenü der Steuerung aufrufen* auf der Seite 59.

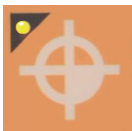
### Stückzähler einstellen

Die Steuerung ist mit einem Stückzähler ausgestattet. Der Stückzähler zählt die Anzahl der durchgeführten Bohrungen ausschließlich bei laufender Maschine. Er beginnt nach dem Start der Maschine immer mit der Stückzahl 0. Sobald bei einer Bohrung die voreingestellte Bohrtiefe erreicht wird, wird der Stückzähler um den Wert 1 hochgesetzt.



#### Hinweis

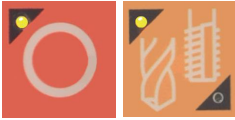
Sobald der Stückzähler zurück auf 0 gesetzt wird, wird auch der Nullpunkt neu gesetzt. Kontrollieren Sie daher bei weiteren Bohrungen den Nullpunkt und stellen diesen ggf. neu ein.



- Drücken Sie den Drucktaster bei nicht laufender Maschine mind. 3 sec., um den Stückzähler auf 0 zu setzen. Dabei wird auch der Nullpunkt neu gesetzt, der dann ggf. neu eingestellt werden muss.

## 6.8 Bedienermenü der Steuerung aufrufen

Die Steuerung verfügt über verschiedene Bedienermenüs, die im Display angezeigt und in denen Parameter eingestellt werden können. Dazu muss sich die Maschine in der Betriebsart *Stopp* befinden.

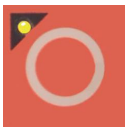


1. Drücken Sie gleichzeitig die beiden Drucktaster, um in das Bedienermenü zu wechseln.

Anschließend erscheint im Display das Bedienermenü, das am Symbol des Ringschlüssels zu erkennen ist.



2. Wählen Sie das gewünschte Untermenü aus, in dem Sie mit dem Dreh-/Drucktaster durch langsames Drehen das Untermenü markieren (gelb hinterlegt). Beachten Sie dazu die Informationen der nachfolgenden Tabelle.
3. Wählen Sie den gewünschten Parameter des Untermenüs aus, in dem Sie den Dreh-/Drucktaster drücken.
4. Drücken Sie den Drucktaster, um das Bedienermenü wieder zu verlassen. Anschließend erscheint auf dem Display die normale Anzeige.



Untermenü	Funktion	Einstellung
Version	Zeigt die in die Steuerung eingespielte Software-Version an.	Nur Anzeige, keine Einstellung möglich.
SerNr.	Zeigt die Seriennummer des Bedienpults an.	Nur Anzeige, keine Einstellung möglich.
Einheit	Legt die Maßeinheit der Maschine für Nullpunkt und Bohrtiefe fest.	<ul style="list-style-type: none"> <li>• Maßeinheit mm</li> <li>• Maßeinheit inch</li> </ul>
Störungsliste	Zeigt alle aufgetretenen Störungen an.	Nur Anzeige, keine Einstellung möglich.
Spindelstopp	Legt fest, ob die Spindel nach einem Bohrvorgang in der oberen Position ausgeschaltet wird.	<ul style="list-style-type: none"> <li>• Spindelstopp aus.</li> <li>• Spindelstopp ein.</li> </ul>
Werkzeugschutz	Legt fest, ob ein Start der Maschine bei Werkzeug im Werkstück (Tiefe positiv) verhindert werden soll	<ul style="list-style-type: none"> <li>• Werkzeugschutz ein</li> <li>• Werkzeugschutz aus</li> </ul>

Fußschalter	Legt fest, ob ein Fußschalter verwendet werden soll (Fußschalter muss werkseitig verbaut sein)	<ul style="list-style-type: none"> <li>● Fußschalter ein</li> <li>● Fußschalter aus</li> </ul>
Bohrkreuztaster	Nur MV-Maschinen: Legt fest, ob die Bohrkreuztaster genutzt werden sollen	<ul style="list-style-type: none"> <li>● Bohrkreuztaster ein</li> <li>● Bohrkreuztaster aus</li> </ul>
Gewindeart	Auswahl zwischen Rechts- und Linksgewinde	<ul style="list-style-type: none"> <li>● Gewinde rechts</li> <li>● Gewinde links</li> </ul>
Schmierung	Legt fest, ob die Schmierung aktiviert wird (Schmierung muss werkseitig verbaut sein)	<ul style="list-style-type: none"> <li>● Schmierung ein</li> <li>● Schmierung aus</li> </ul>
Sprache	Legt die Sprache der Displayanzeige fest	<ul style="list-style-type: none"> <li>● Deutsch</li> <li>● Englisch</li> </ul>
Service Passwort	Ermöglicht die Eingabe des Service-Passwortes ausschließlich für FLOTT-Service-Techniker.	

## 6.9 Maschine ausschalten



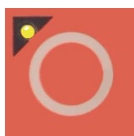
### Warnung

*Gefahr durch fehlerhaften elektrischen Anschluss.*

*Beachten Sie beim Anschluss der Maschine die elektrischen Anschlusswerte der Betriebsanleitung und des Typenschildes.*

- Bei einer zu hohen Anschluss-Spannung kann es zu Verletzungen des Bedieners und zu Schäden an der Maschine kommen.
- Bei einer zu geringen Anschluss-Spannung kann der Maschinen-Motor beschädigt werden.
- Der Stecker besitzt einen Erdungsleiter und darf ausschließlich gegen einen Originalbauteil ausgetauscht werden.

Das Ausschalten der Anlage wird ausschließlich am Bedienpult der Maschine vorgenommen.



1. Drücken Sie den Drucktaster, um die Maschine auszuschalten.  
Die Spindelrotation wird gestoppt und das Display bleibt eingeschaltet.



2. Drehen Sie den Hauptschalter Ein/Aus auf die Stellung **0**, um die Maschine komplett auszuschalten.  
Alle Kontroll-Lampen, das Bohrlicht und das Display werden ausgeschaltet.
3. Ziehen Sie den Netzstecker aus der Steckdose des Stromnetzes.
4. Kontrollieren Sie die Maschine auf Verunreinigungen, die durch den Arbeitsprozess entstanden sein könnten. Beachten Sie dazu die Angaben des Kapitels *8 Maschine warten*, Seite 67.
5. Stellen Sie sicher, dass die Schutzhaube fest mit der Maschine verschraubt ist. Unter der Schutzhaube befinden sich Bauteile, die auch nach der Trennung vom Stromnetz noch eine ganze Zeit unter einer Restspannung stehen. Diese müssen sich erst über einen Zeitraum von mind. 15 min. selbständig entladen.

Nun haben Sie die Maschine ordnungsgemäß außer Betrieb gesetzt.

## 6.10 NOT-HALT der Maschine betätigen

Der NOT-HALT-Taster des Bedienpults dient dem Bedienpersonal während seiner Tätigkeit an und mit der Maschine als Sicherheitsschalter.

Mit dem NOT-HALT-Taster können Sie bei drohender Gefahr alle Antriebe und Bewegungen der Maschine sofort stoppen, unabhängig von der momentan angewählten Betriebsart bzw. Funktion.

Bei einer Unterbrechung durch NOT-HALT wird die Maschine sowie die durch Betätigungstaster ausgelösten Bewegungen sofort stillgesetzt, d. h nicht weiterbewegt:



- Drücken Sie den NOT-HALT-Taster, um die Maschine sofort zu stoppen.
  - Die Steuerung und das Bedienpult der Maschine bleiben eingeschaltet,
  - der Antriebsmotor wird schnellstmöglich zum sicheren Stillstand abgebremst.



### Achtung

Sie haben die Maschine aus Sicherheitsgründen außer Betrieb gesetzt. Bevor Sie die Maschine wiedereinschalten, müssen Sie den Grund dieser Unterbrechung beseitigen (lassen). Fachspezifische Arbeiten an der Mechanik und Elektrik dürfen nur von Fachpersonal ausgeführt werden.



### Hinweis

Mit einem NOT-HALT-Taster sollten Sie die Maschine jedoch nicht im Normalfall (normales Außerbetriebsetzen) außer Betrieb setzen, weil Sie dadurch den gesteuerten Bewegungsablauf der Maschine sofort abbrechen.

Drücken Sie den NOT-HALT-Taster immer nur in einem Gefahrenfall

Der NOT-HALT-Taster ist selbstverriegelnd. Sie können die Maschine also erst wieder bedienen, nachdem Sie den Grund für die Betriebsunterbrechung beseitigt und den betätigten NOT-HALT-Taster entriegelt haben.

## 6.11 Maßnahmen vor Wartung und Instandhaltung



### Gefahr

*Gefahr durch elektrische Spannung.*

Wartungsarbeiten an elektrischen Bauteilen darf nur beauftragtes Personal (Elektrofachkraft) durchführen. Stellen Sie sicher, dass für den Zeitraum der Wartung die elektrische Einrichtung der Maschine spannungsfrei ist. Warten Sie mindestens 15 Minuten, bevor Sie die Schutzhaube der Maschine entfernen. Die DC-Bus-Kondensatoren müssen sich in diesem Zeitraum zunächst selbständig entladen.

Wartungs- und Instandsetzungsarbeiten sind Tätigkeiten, die eine besondere Aufmerksamkeit und Sicherheit erfordern. Daher sollten Sie für sich und auch andere Personen die erforderlichen Vorkehrungen treffen, die ein sicheres Arbeiten ermöglichen:

1. Informieren Sie das Bedienungspersonal über den Umfang und den Zeitraum der Wartungs- und Instandsetzungsarbeiten an der Maschine.
2. Bestimmen Sie einen Fachmann für die jeweilige Arbeit, der während der Wartung oder Instandsetzung die Aufsicht und Verantwortung übernimmt.
3. Nehmen Sie bei Wartungs- oder Instandsetzungsarbeiten die Maschine vorschriftsmäßig außer Betrieb und sichern Sie die Maschine gegen Wiedereinschalten, indem Sie
  - erst nach dem außer Betrieb setzen der Maschine zur Sicherheit den NOT-HALT-Taster drücken und
  - ein Warnschild mit dem Hinweis auf die durchzuführenden Arbeiten am Bedienpult anbringen,
  - den jeweiligen Gefahrenbereich absperren (z. B. mit rot-weißem Sicherheitsband).

# 7 Störungshilfe

## 7.1 Störungsanzeige auf dem Display

Mit Hilfe der Steuerung können eine Reihe möglicher Störungen auf dem Bedienpult angezeigt werden.



### Warnung

*Gefahr durch unsachgemäße Störungsbeseitigungen.*

Unsachgemäße Störungsbeseitigungen können eine Gefahr für das tätig werdende Personal sowie für die Maschine zur Folge haben.

Fachspezifische Arbeiten an der Mechanik und Elektrik dürfen nur von Fachpersonal ausgeführt werden.

Störungstext	Ursache	Abhilfe
„Bohrschutz oder Not-Aus aktiv“	Bohrschutz ist nicht in seiner Schutzposition.	Bohrschutz in Schutzposition vor das Werkzeug schwenken und mit Dreh-/Drucktaster bestätigen.
„Abschaltung Endschalter“	<ul style="list-style-type: none"> <li>● Spindel ist in eine Endlage gefahren (unten oder oben)</li> </ul>	<ul style="list-style-type: none"> <li>● Position der Spindel überprüfen</li> <li>● Festanschlag auf festen Sitz und korrekte Einstellung überprüfen</li> </ul>
„Frequenzumrichter“	<ul style="list-style-type: none"> <li>● Technische Störung der Antriebseinheit</li> </ul>	<ul style="list-style-type: none"> <li>● Maschine neu starten</li> <li>● FLOTT-Service kontaktieren</li> </ul>
„Tasten lange gedrückt“	<ul style="list-style-type: none"> <li>● Taste am Bedienpanel zu lange gedrückt gehalten</li> </ul>	<ul style="list-style-type: none"> <li>● Mit Dreh-/Drucktaster quittieren</li> </ul>
„Kommunikationsstörung“	<ul style="list-style-type: none"> <li>● Technische Störung der Steuerung</li> </ul>	<ul style="list-style-type: none"> <li>● FLOTT-Service kontaktieren</li> </ul>
Maschine geht nicht an	<ul style="list-style-type: none"> <li>● Netzstecker ist nicht eingesteckt.</li> <li>● NOT-HALT-Taster ist betätigt</li> </ul>	<ul style="list-style-type: none"> <li>● Netzstecker einstecken.</li> <li>● NOT-HALT-Taster entsperren.</li> </ul> <p>Falls dies keine Abhilfe bringt:</p> <ul style="list-style-type: none"> <li>● Mit Dreh-/Drucktaster quittieren oder</li> <li>● Maschine neu starten oder</li> <li>● FLOTT-Service kontaktieren.</li> </ul>
Display aus	Maschine befindet sich im Standby-Modus.	<p>Mit Dreh-/Drucktaster quittieren.</p> <p>Falls dies keine Abhilfe bringt:</p> <ul style="list-style-type: none"> <li>● Maschine neu starten oder</li> <li>● FLOTT-Service kontaktieren.</li> </ul>



## 7.2 Weitere Störungen und Abhilfe



### Warnung

*Gefahr durch unsachgemäße Störungsbeseitigungen.*

Unsachgemäße Störungsbeseitigungen können eine Gefahr für das tätig werdende Personal sowie für die Maschine zur Folge haben.

Fachspezifische Arbeiten an der Mechanik und Elektrik dürfen nur von Fachpersonal ausgeführt werden.

Störung	Ursache	Abhilfe
Display ist aus	Maschine befindet sich im Standby-Modus	Drücken Sie den Dreh-/Drück-Taster
Maschine läuft nicht	<ul style="list-style-type: none"> <li>● Netzanschluss defekt</li> <li>● Bohrschutz nicht aktiviert</li> <li>● Bedienpult defekt</li> <li>● Frequenzumrichter defekt</li> <li>● Motor defekt</li> </ul>	<ul style="list-style-type: none"> <li>● Netzanschluss überprüfen</li> <li>● Bohrschutz aktivieren</li> <li>● Bedienpult austauschen</li> <li>● FU austauschen</li> <li>● Motor austauschen</li> </ul>
Maschine läuft, aber geringe Rotation bzw. Bohrleistung	<ul style="list-style-type: none"> <li>● Zu geringe Spannung des Keilrippenriemens</li> <li>● Keilrippenriemen verunreinigt</li> </ul>	<ul style="list-style-type: none"> <li>● Keilrippenriemen neu spannen</li> <li>● Keilrippenriemen und Riemenscheiben reinigen</li> </ul>
Ungewöhnlich laute Betriebsgeräusche des Antriebs	<ul style="list-style-type: none"> <li>● Zu geringe oder zu hohe Spannung des Keilrippenriemens</li> <li>● Gelockerte Riemenscheiben</li> </ul>	<ul style="list-style-type: none"> <li>● Keilrippenriemen neu spannen</li> <li>● Riemenscheiben befestigen</li> </ul>
Bohrer läuft unrund	<ul style="list-style-type: none"> <li>● Bohrfutter nicht korrekt montiert</li> <li>● Spannbacken des Bohrfutters defekt</li> <li>● Spindel ist defekt</li> </ul>	<ul style="list-style-type: none"> <li>● Bohrfutter neu einsetzen</li> <li>● Bohrfutter austauschen</li> <li>● Spindel austauschen</li> </ul>
Bohrer erzeugt Funken oder raucht	<ul style="list-style-type: none"> <li>● Drehzahl nicht passend zum Bohrer</li> <li>● Schlechte Späneabfuhr</li> <li>● Bohrer ist stumpf oder defekt</li> <li>● Bohrer erfordert Kühl- oder Schmiermittel</li> <li>● Vorschub zu gering</li> </ul>	<ul style="list-style-type: none"> <li>● Drehzahl gemäß der Herstellerangaben anpassen</li> <li>● Bohrer anheben und Späne entfernen</li> <li>● Bohrer nachschärfen oder austauschen</li> <li>● Kühl- oder Schmiermittel einsetzen</li> <li>● Vorschub erhöhen</li> </ul>
Bohrer hat sich im Werkstück verklemmt	<ul style="list-style-type: none"> <li>● Vorschub zu hoch</li> <li>● Schlechte Späneabfuhr</li> </ul>	<ul style="list-style-type: none"> <li>● Vorschub verringern</li> <li>● Bohrer anheben und Späne entfernen</li> </ul>

## 7.3 Freigabe der Maschine nach einer Störung



### Warnung

*Gefahr durch unsachgemäße Störungsbeseitigungen.*

Unsachgemäße Störungsbeseitigungen können eine Gefahr für das tätig werdende Personal sowie für die Maschine zur Folge haben.

Fachspezifische Arbeiten an der Mechanik und Elektrik dürfen nur von Fachpersonal ausgeführt werden.

1. Falls erforderlich bzw. vorgeschrieben:  
Rufen Sie qualifiziertes und autorisiertes Fachpersonal herbei und lassen Sie die Ursache der Störung beseitigen.  
Die Störungsmeldung erlischt auf dem Bedienpult automatisch, sobald die Ursache dafür behoben ist.
2. Falls weitere Störungsmeldungen auf dem Bedienpult erscheinen, müssen Sie, wie in Handlungsschritt 1 beschrieben, verfahren.

Die Maschine ist nun wieder freigegeben und kann wieder bedient werden (siehe Kapitel 6 *Maschine bedienen*, Seite 39).

## 8 Maschine warten


### 8.1 Prüf- und Wartungsintervalle

Die nachstehende Aufstellung über die regelmäßige Wartung gibt einen Überblick über die Arbeiten, die zur Sicherstellung eines störungsfreien Betriebes mindestens erforderlich sind. Es hängt von den jeweiligen Betriebsbedingungen und der Ausnutzung der Maschine ab, ob und in welchem Umfang eine darüberhinausgehende Pflege und Wartung erforderlich ist.

Alle Wartungsarbeiten dürfen nur von fachlich geschultem Personal unter sorgfältiger Beachtung aller nötigen Unfallverhütungsvorschriften durchgeführt werden. Beachten Sie dazu auch unbedingt die Angaben im Kapitel *6.11 Maßnahmen vor Wartung und Instandhaltung* auf der Seite 63.

In regelmäßigen Zeitabständen (ggf. täglich) je nach den Betriebsverhältnissen oder bei Wartungsarbeiten an der Maschine sind unter Beachtung der Sicherheitsvorschriften folgende allgemeine Prüf- und Wartungsarbeiten durchzuführen:

- Alle äußeren Maschinenbereiche und -bauteile sind regelmäßig vom Staub und Verunreinigungen zu säubern.
- Insbesondere der Maschinenbereich in dem Späne anfallen, muss regelmäßig gereinigt werden. Die Späne mittels Handfeger entfernen.
- Die eingesetzten Werkzeuge regelmäßig auf Verschleiß überprüfen und ggf. austauschen (beachten Sie dazu die Dokumentation des Herstellers).
- Die schlecht zugänglichen Teile der Maschine sind vorsichtig mit Pressluft auszublasen; eventuell genügt die Verwendung eines Blasebalgs. (Absaugen ist besser, aber nicht immer durchführbar).
- Alle Verbindungsschrauben sind auf festen Sitz zu überprüfen. Ebenso sind alle Anschlussklemmen für die Steuerleitungen an Geräten und Klemmleisten zu kontrollieren.
- Alle Lampen des Bedienpults und des Bohrlichts sind auf Funktion zu kontrollieren (beachten Sie die Dokumentation des Herstellers).
- Eine wichtige Maßnahme stellt die Prüfung des Schutzsystems dar. Diese ist nach der VDE-Vorschrift 0100 oder vergleichbaren nationalen Vorschriften durchzuführen.
- Alle Überwachungseinrichtungen sind auf Ansprechbereitschaft zu überprüfen.
- Alle Sicherheitseinrichtungen sind auf Ansprechbereitschaft zu überprüfen.
- Die Lager des Antriebsmotors sind nach Bedienungsvorschrift zu pflegen (beachten Sie die Dokumentation des Herstellers).
- Wird Kühlluft durch Filter angesaugt, ist der Filter zu reinigen oder eventuell auszuwechseln (beachten Sie die Dokumentation des Herstellers).
- Alle Warn- und Hinweisschilder sind auf Vollständigkeit und Sauberkeit zu prüfen, gegebenenfalls zu ersetzen bzw. zu reinigen.

Wartungsintervall							Baugruppe	Wartungstätigkeit
jährlich	halbjährlich	vierteljährlich	monatlich	wöchentlich	täglich	bei Störung		 <b>Gefahr</b> Vor Beginn jeglicher Wartungs- und Reinigungsarbeiten müssen Sie die Maschine außer Betrieb setzen (siehe Kapitel 7 Maschine außer Betrieb setzen).
					■		<b>Maschine allgemein</b>	Maschine von Spänen befreien. Handfeger benutzen.
					■			Maschine und Bereich um die Maschine von Kühlschmierstoffen befreien.
			■					Bohrtisch auf Verschleiß überprüfen. Mit Sprühöl leicht einölen.
				■				Säule säubern. Mit Sprühöl leicht einölen.
				■				Zahnstange säubern. Mit Maschinenfett einfetten
				■				Pinole in unterste Position bewegen, säubern und leicht einölen. Verzahnung der Pinole einfetten.
				■				Bedienpult reinigen.
					■			Alle Lampen des Bedienpults und des Bohrlichts sind auf Funktion zu kontrollieren.
					■			NOT-HALT-Taster auf Funktion prüfen.
					■			Bohrschutz auf Funktion prüfen.
Herstellerangaben beachten								Die eingesetzten Spindeln/Bohrfutter auf Verschleiß und Funktion überprüfen, ggf. austauschen.
Herstellerangaben beachten								Die eingesetzten Werkstückaufnahmen (Schraubstock, Klemmbacken, ...) auf Funktion überprüfen, ggf. austauschen.
Herstellerangaben beachten								Die eingesetzten Werkzeuge regelmäßig auf Verschleiß überprüfen, ggf. austauschen.
	■							Alle Verbindungsschrauben sind auf festen Sitz zu überprüfen.
				■				Maschine von Staub und Schmutz säubern. Die schlecht zugänglichen Teile sind vorsichtig mit Pressluft auszublasen; evtl. genügt die Verwendung eines Blasebalges. (Absaugen ist besser, nicht immer durchführbar).
			■					Alle Warn- und Hinweisschilder auf Vollständigkeit und Sauberkeit überprüfen, ggf. reinigen oder ersetzen.
	■						<b>Antrieb</b>	Äußeren Zustand der Antriebseinheit kontrollieren.
	■					■		Zustand der Riemenscheiben kontrollieren.
	■					■		Zustand, Spannung und Sitz des Keilrippenriemens kontrollieren.
					■		<b>Elektrik</b>	Vorhandensein und gesicherte Funktion der Schutzhaube überprüfen.
				■				Unversehrtheit der Anschlussleitung und des Schutzkontaktsteckers überprüfen.
	■							Alle Anschlussklemmen für die Steuerleitungen an Geräten und Klemmleisten kontrollieren.
						■		Bedienpult austauschen.

## 8.2 Bohrfutter demontieren



### Gefahr

*Gefahr durch ungewollten Anlauf der Maschine.*

Vor Beginn jeglicher Wartungs- und Reinigungsarbeiten müssen Sie die Maschine außer Betrieb setzen.



### Achtung

*Beschädigung der Spindel bzw. des Bohrfutters.*

Achten Sie unbedingt darauf, dass bei der Demontage des Bohrfutters dieses nicht auf den Bohrtisch oder den Schraubstock fällt. Dadurch können Bauteile beschädigt werden und sind nicht mehr geeignet für den weiteren Einsatz.

1. Schalten Sie die Maschine aus (siehe 6.9 *Maschine ausschalten*, Seite 61).
2. Schwenken Sie den Bohrschutz zur linken Seite.



### Achtung

*Gefahr durch heißes Werkzeug.*

Das Werkzeug kann nach dem Einsatz noch heiß sein. Kühlen Sie das Werkzeug mit Kühlmittel ab oder entnehmen es mit einem Schutzhandschuh.

3. Entnehmen Sie zunächst das Werkzeug aus dem Bohrfutter, bevor Sie das Bohrfutter demontieren.



4. Drehen Sie den Bohrhebel so weit nach unten, bis die seitlichen Austreiböffnungen sichtbar werden. Halten Sie den Bohrhebel in dieser Stellung fest.
5. Halten Sie mit der einen Hand das Bohrfutter fest, damit dieses nach der Demontage nicht auf den Bohrtisch oder Schraubstock fällt und beschädigt wird.
6. Stecken Sie den Austreiber soweit durch die seitliche Öffnung der Pinole, dass der Austreiber auf der gegenüberliegenden Seite herausragt. Achten Sie darauf, dass sich die abgerundete Seite oben befindet.



### Achtung

*Beschädigung der Pinole.*

Achten Sie auf den korrekten Einsatz des Austreibers in der Pinole. Bewegen Sie die Pinole bei eingesetztem Austreiber niemals mit dem Bohrhebel nach oben, um Bohrfutter zu lösen. Dadurch entstehen Beschädigungen in der Pinole, die ggf. einen weiteren Einsatz der Maschine unmöglich machen.

7. Schlagen Sie mit einem Hammer leicht auf das Ende des Austreibers, dadurch wird das Bohrfutter aus der Pinole gelöst.
8. Entnehmen Sie das Bohrfutter.
9. Kontrollieren Sie das Bohrfutter und die Pinole auf Verschmutzungen, Verschleiß oder Beschädigungen.

## 8.3 Schutzhaube (de)montieren

Damit die verschiedenen Wartungs- und Instandsetzungsarbeiten an der Elektrik und der Antriebseinheit durchgeführt werden können, muss die Schutzhaube der Maschine geöffnet und/oder demontiert werden.



### Gefahr

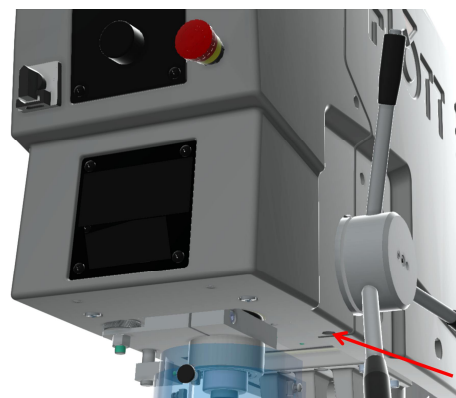
*Gefahr durch elektrische Spannung.*

Wartungsarbeiten an elektrischen Bauteilen darf nur beauftragtes Personal (Elektrofachkraft) durchführen. Stellen Sie sicher, dass für den Zeitraum der Wartung die elektrische Einrichtung der Maschine spannungsfrei ist. Warten Sie mindestens 15 Minuten, bevor Sie die Schutzhaube der Maschine entfernen. Die DC-Bus-Kondensatoren müssen sich in diesem Zeitraum zunächst selbständig entladen.

### 8.3.1 Vordere Schutzhaube öffnen

Um an die Elektrik und die Pinole zu gelangen genügt es, die vordere Schutzhaube zu öffnen. Diese ist auf der rechten unteren Kante mit einer Schraube verschraubt und auf der linken Seite mit zwei Scharnieren befestigt, so dass die vordere Schutzhaube nach links aufgeklappt werden kann.

1. Schalten Sie die Maschine aus (siehe 6.9 Maschine ausschalten, Seite 61).
2. Warten Sie mindestens 15 min., bevor Sie die Schutzhaube entfernen. Erst danach sind die Kondensatoren unter der Schutzhaube entladen.
3. Lösen und entfernen Sie die Schrauben auf der rechten Seite der vorderen Schutzhaube
4. Schwenken Sie die vordere Schutzhaube nach links, um diese zu öffnen und Zugang zur Elektrik und der Pinole zu erhalten.

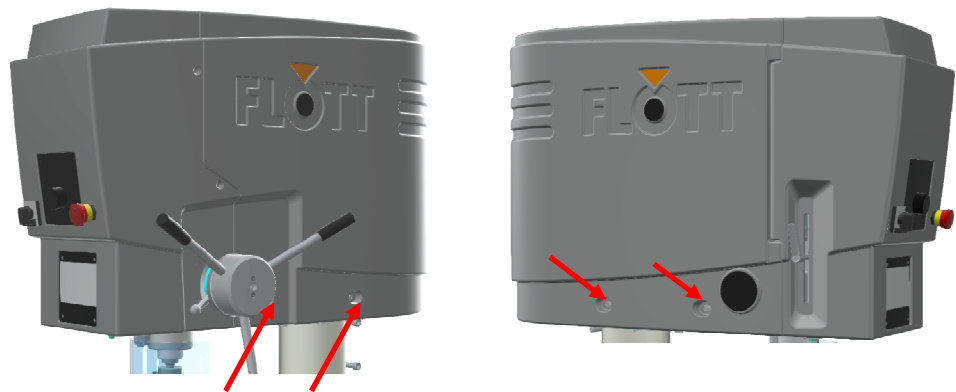


Die vordere Schutzhaube ist nun geöffnet, so dass die erforderlichen Wartungs- und Instandsetzungsarbeiten an der Elektrik und der Pinole durchgeführt werden können.

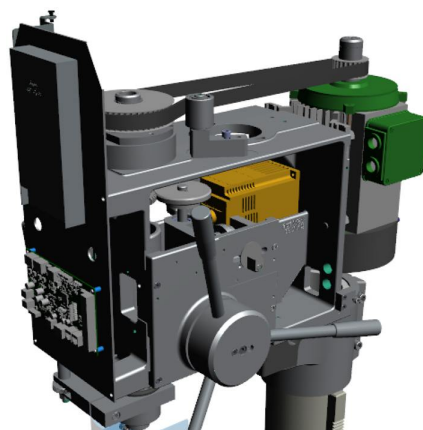
Das Schließen der vorderen Schutzhaube erfolgt in umgekehrter Reihenfolge.

### 8.3.2 Hintere Schutzhaube demontieren

1. Schalten Sie die Maschine aus (siehe *6.9 Maschine ausschalten*, Seite 61)
2. Warten Sie mindestens 15 min., bevor Sie die Schutzhaube entfernen. Erst danach sind die Kondensatoren unter der Schutzhaube entladen.
3. Öffnen Sie die vordere Schutzhaube (siehe Kapitel *8.3.1 Vordere Schutzhaube öffnen*, Seite 71).
4. Lösen Sie alle elektrischen Verbindungen zwischen der Elektromontageplatte und den Installationen der vorderen Schutzhaube (Bedienpult, NOT-HALT-Taster, Hauptschalter, ...).
5. Entfernen Sie je 2 Schrauben auf beiden Seiten der hinteren Schutzhaube.



6. Ziehen Sie den gelösten Teil der Schutzhaube leicht schräg nach oben nach hinten ab.
7. Legen Sie die Schutzhaube ab.



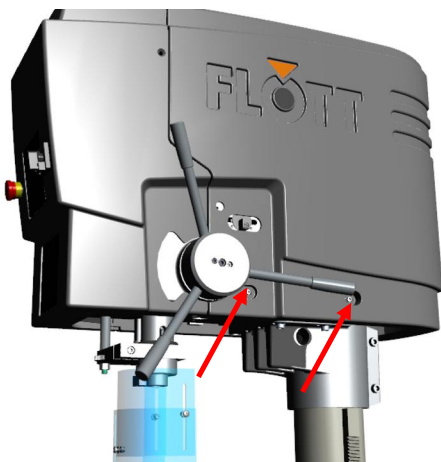
8. Die komplette Schutzhaube ist nun demontiert, so dass die erforderlichen Wartungs- und Instandsetzungsarbeiten an der Elektrik und der Antriebseinheit durchgeführt werden können.



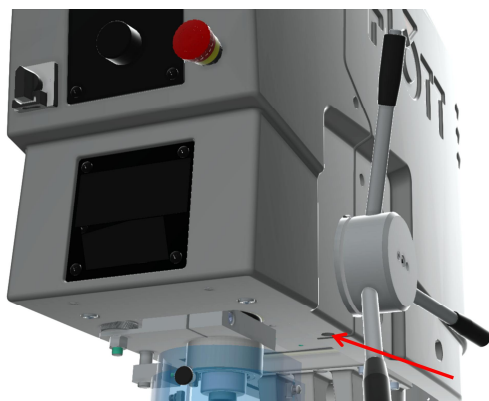
### 8.3.3 Hintere Schutzhaube montieren



1. Setzen Sie die Schutzhaube leicht nach vorne gekippt von oben auf den Maschinenkopf.  
Achten Sie unbedingt darauf, dass dabei keine Elektrokabel und -verbindungen eingeklemmt oder beschädigt werden.
2. Senken Sie die Schutzhaube auf den Maschinenkopf und achten darauf, dass diese korrekt sitzt.



3. Setzen Sie auf beiden Seiten der hinteren Schutzhaube je 2 Schrauben ein und ziehen diese handfest an.



4. Schließen Sie wieder alle Elektrokabel an die einzelnen Module der vorderen Schutzhaube an (Bedienpult, NOT-HALT-Taster, Hauptschalter, ...).
5. Schwenken Sie die vordere Schutzhaube nach rechts, um diese korrekt zu schließen.
6. Setzen Sie auf der rechten Seite der vorderen Schutzhaube die Schraube ein und ziehen diese handfest an.

Die Schutzhaube ist nun montiert und die Maschine kann wieder bedient werden.

## 8.4 Riemen spannen bzw. austauschen

Damit die verschiedenen Wartungs- und Instandsetzungsarbeiten an der Antriebseinheit durchgeführt werden können, muss die Schutzhaube der Maschine demontiert werden.



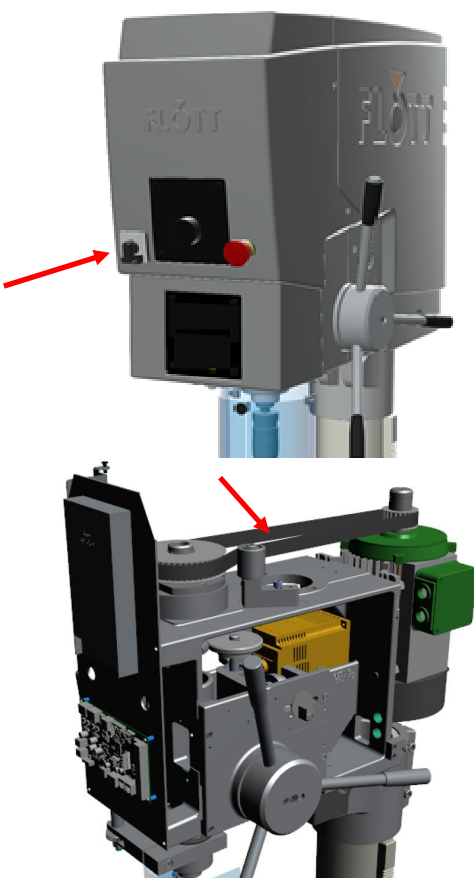
### Gefahr

*Gefahr durch elektrische Spannung.*

Wartungsarbeiten an elektrischen Bauteilen darf nur beauftragtes Personal (Elektrofachkraft) durchführen. Stellen Sie sicher, dass für den Zeitraum der Wartung die elektrische Einrichtung der Maschine spannungsfrei ist. Warten Sie mindestens 15 Minuten, bevor Sie die Schutzhaube der Maschine entfernen. Die DC-Bus-Kondensatoren müssen sich in diesem Zeitraum zunächst selbständig entladen.

### 8.4.1 Maschinentypen ohne Vorgelege (R1 und R2)

1. Schalten Sie die Maschine aus (siehe 6.9 *Maschine ausschalten*, Seite 61).
2. Warten Sie mindestens 15 min., bevor Sie die Schutzhaube entfernen. Erst danach sind die Kondensatoren unter der Schutzhaube entladen.
3. Entfernen Sie die Schutzhaube vom Maschinenkopf (siehe Kapitel 8.3 *Schutzhaube (de)montieren*, Seite 71). Anschließend ist der komplette Antriebsbereich inkl. Frequenzumrichter zugänglich.



4. Kontrollieren Sie zunächst den Zustand und die Spannung des Zahnriemens. Der Zahnriemen
  - muss in einer Flucht auf beiden Riemenscheiben sitzen. Ein schieflaufender Keilrippenriemen ist sehr schnell verschlissen oder beschädigt,
  - darf auf dem kompletten Umfang nicht angerissen, ausgefranst oder angebrochen sein,
  - muss eine ausreichende Spannung aufweisen. Die richtige Spannung ist vorhanden, wenn sich der Zahnriemen auf der gegenüberliegenden Seite der Spannrolle um ca. 100° verdrehen lässt.

5. Kontrollieren Sie auch die beiden Riemenscheiben auf Beschädigungen und Verschleiß.

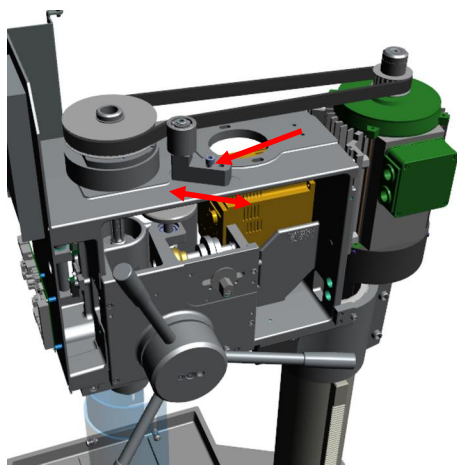
Wenn Sie bei der Kontrolle feststellen, dass der Zahnriemen

- nicht korrekt gespannt ist, muss dieser nachgespannt werden,
- beschädigt ist, müssen Sie diesen gegen einen Neuen austauschen.



### Hinweis

Beachten Sie, dass nur Originalersatzteile des Herstellers eingesetzt werden. Bei Verwendung anderer Ersatzteile übernimmt der Hersteller keine Garantie und Haftung bezüglich Funktionalität und Sicherheit der Maschine.



6. Falls erforderlich:

Entfernen Sie den beschädigten Zahnriemen und ersetzen diesen durch einen Neuen, in dem Sie

- die Innensechskantschraube des Spannrollenhalters lösen,
- den Spannrollenhalter vom Keilrippenriemen weg-schieben,
- den gelockerten Keilrippenriemen von den Riemenscheiben herunternehmen,
- einen passenden neuen Zahnriemen auf die Riemenscheiben setzen.

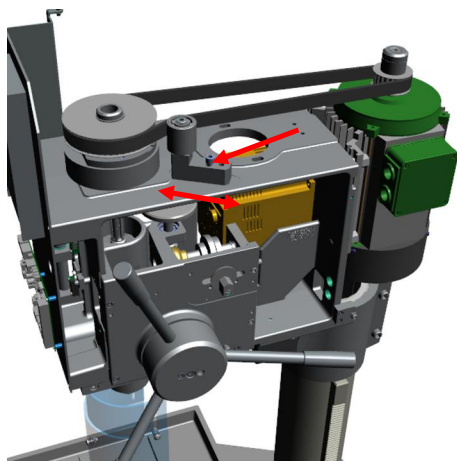
Achten Sie beim Einsetzen des neuen Zahnriemens darauf, dass dieser korrekt und in einer Flucht auf beiden Riemenscheiben sitzt

7. Spannen Sie den Zahnriemen, in dem Sie

- die Innensechskantschraube des Spannrollenhalters lösen,
- mit einer Hand den Spannrollenhalters in Richtung Keilrippenriemen schieben,
- mit der anderen Hand die Spannung des Keilrippenriemens überprüfen.

Die richtige Spannung ist vorhanden, wenn sich der gegenüberliegende Teil des Zahnriemens (Leertrum) per Hand um ca. 100° verdrehen lässt.

- Die Innensechskantschraube des Spannrollenhalters wieder handfest anziehen.



8. Überprüfen Sie den korrekten Sitz und den leichten Lauf des Zahnriemens, in dem Sie die vordere Riemenscheibe mit der Hand drehen.

9. Montieren Sie die Schutzhaube, bevor Sie die Maschine wieder bedienen (siehe Kapitel 8.3 *Schutzhaube (de)montieren*, Seite 71).

Der Zahnriemen ist nun ausgetauscht (falls erforderlich) und korrekt gespannt.

## 8.4.2 Maschinentyp mit Vorgelege (R3)

1. Schalten Sie die Maschine aus (siehe 6.9 Maschine ausschalten, Seite 61).
2. Warten Sie mindestens 15 min., bevor Sie die Schutzhaube entfernen. Erst danach sind die Kondensatoren unter der Schutzhaube entladen.
3. Entfernen Sie die Schutzhaube vom Maschinenkopf (siehe Kapitel 8.3 Schutzhaube (de)montieren, Seite 71).

Anschließend ist der komplette Antriebsbereich inkl. Frequenzumrichter zugänglich.

4. Kontrollieren Sie zunächst den Zustand und die Spannung der Zahnriemen. Die Zahnriemen
  - müssen in einer Flucht auf den entsprechenden Riemenscheiben sitzen. Ein schief-  
laufender Zahnriemen ist sehr schnell verschlissen oder beschädigt,
  - darf auf dem kompletten Umfang nicht angerissen, ausgefranst oder angebrochen  
sein,
  - muss eine ausreichende Spannung aufweisen.

Die richtige Spannung ist vorhanden, wenn sich der Keilrippenriemen zwischen den Riemenscheiben von Hand um ca 90°C verwinden lässt.

5. Kontrollieren Sie auch die beiden Riemenscheiben auf Beschädigungen und Verschleiß.

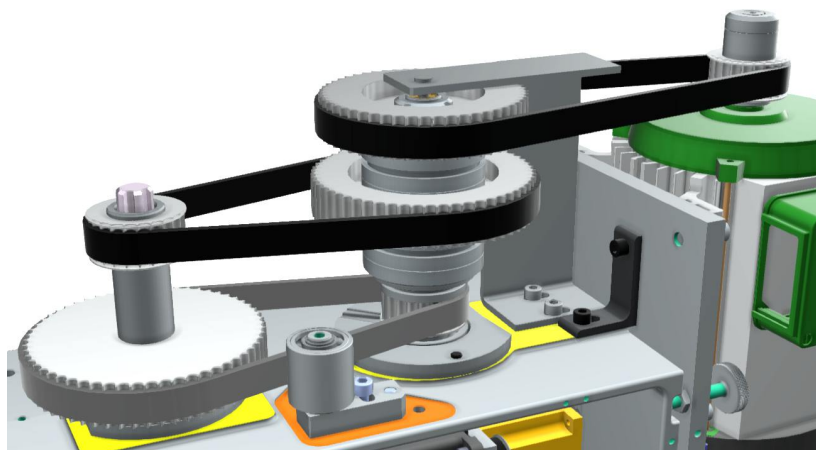
Wenn Sie bei der Kontrolle feststellen, dass der Zahnriemen

- nicht korrekt gespannt ist, muss dieser nachgespannt werden,
- beschädigt ist, müssen Sie diesen gegen einen Neuen austauschen.
- 



### Hinweis

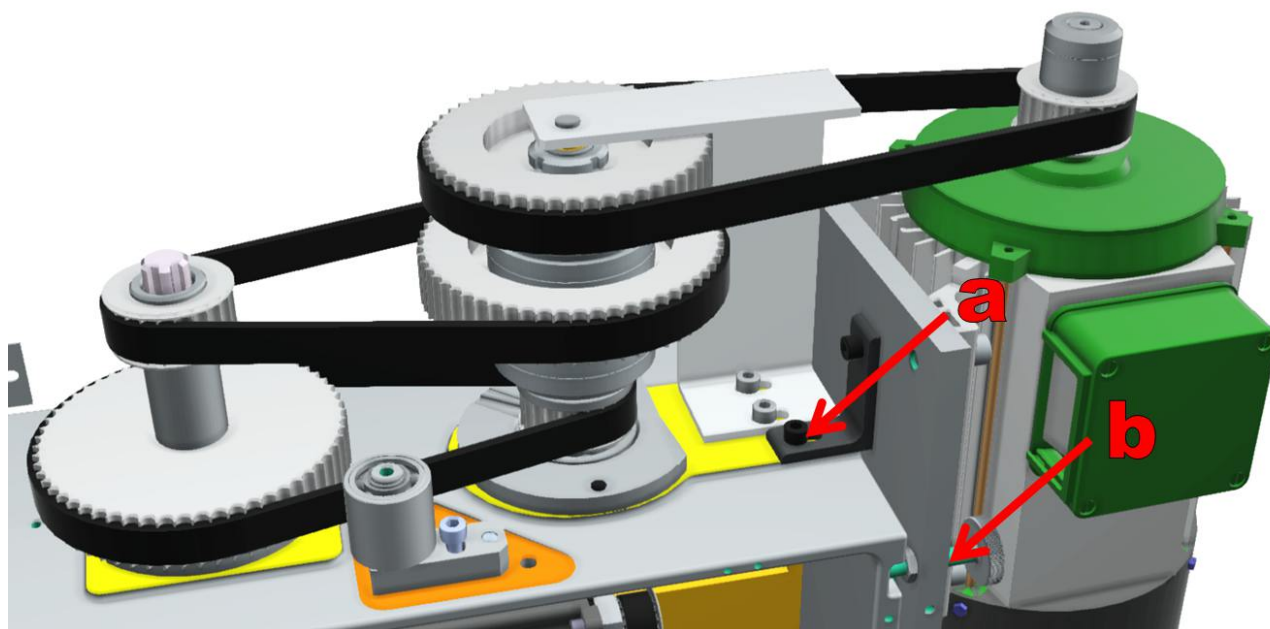
Beachten Sie, dass nur Originalersatzteile des Herstellers eingesetzt werden. Bei Verwendung anderer Ersatzteile übernimmt der Hersteller keine Garantie und Haftung bezüglich Funktionalität und Sicherheit der Maschine.



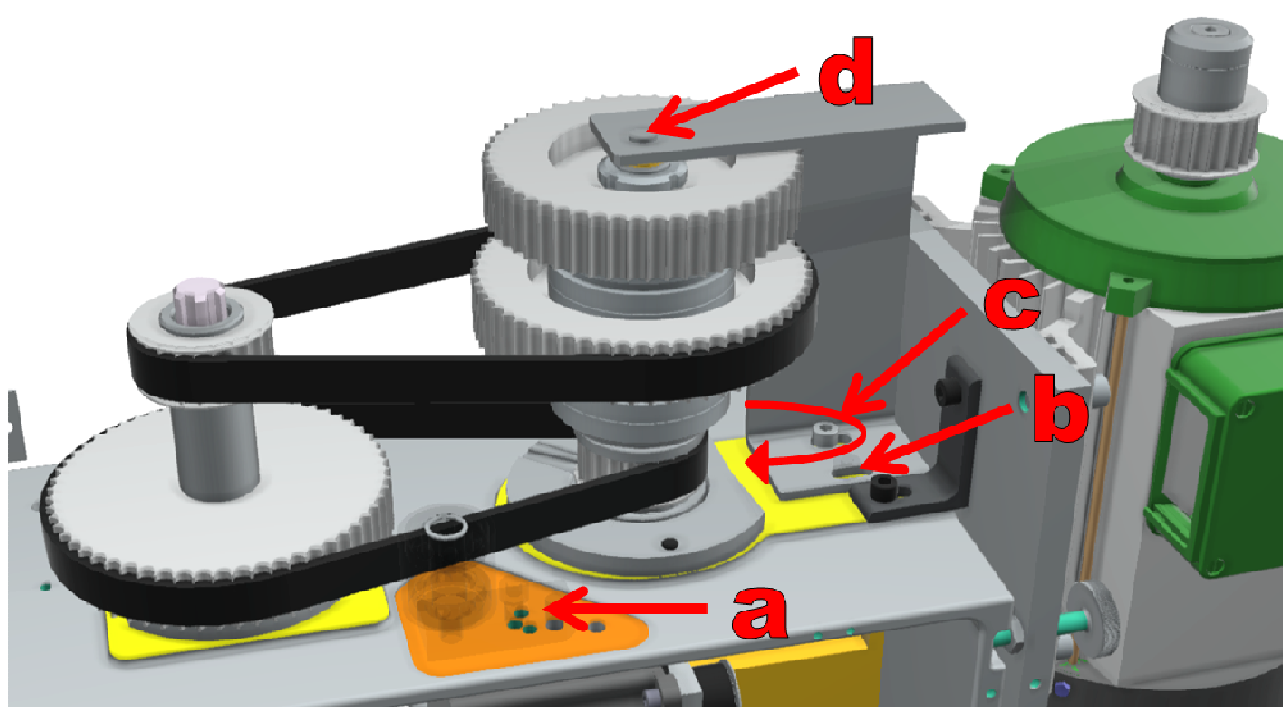
Falls erforderlich:

Entfernen Sie die beschädigten Zahnriemen und ersetzen diese durch Neue, in dem Sie

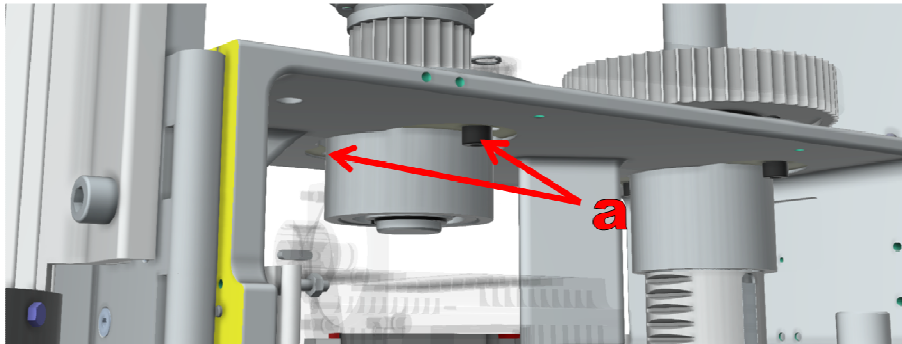
- (1) an der Motorplatte die Verschraubung des Stützwinkels (a) und die Rändelschraube (b) lösen, um den obersten Riemen zu lockern



- (2) die Spannrolle (a) entfernen und die Schraube (c) des Bürstenhalters lösen (Abb. unten)
- (3) die Schraube (b) und den Bolzen (d) am Bürstenhalter entfernen (Abb. unten)
- (4) den Bürstenhalters nach außen schwenken (Abb. unten)



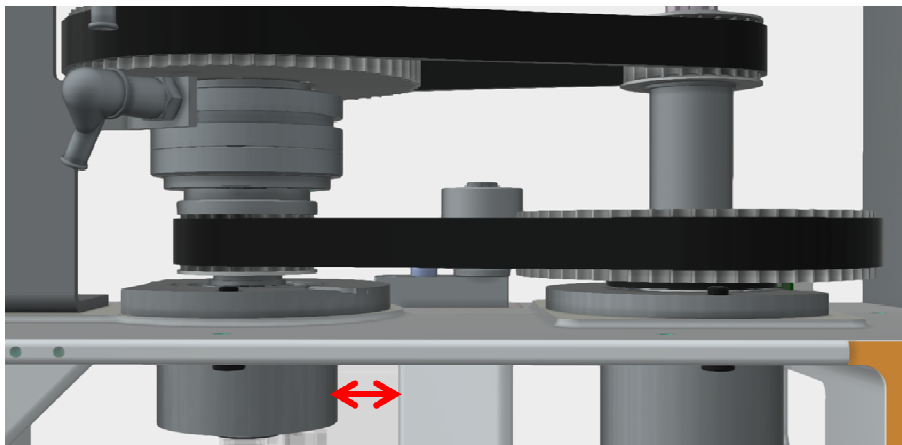
- (5) die Schrauben (a) des Flanschlagers lösen (Abb. Unten)
- (6) die gelockerten Riemen entfernen.



- (7) passende neue Keilrippenriemen auf die Riemenscheiben setzen.  
Achten Sie beim Einsetzen der neuen Zahnriemen darauf, dass diese korrekt und in einer Flucht auf den jeweiligen Riemenscheiben sitzen

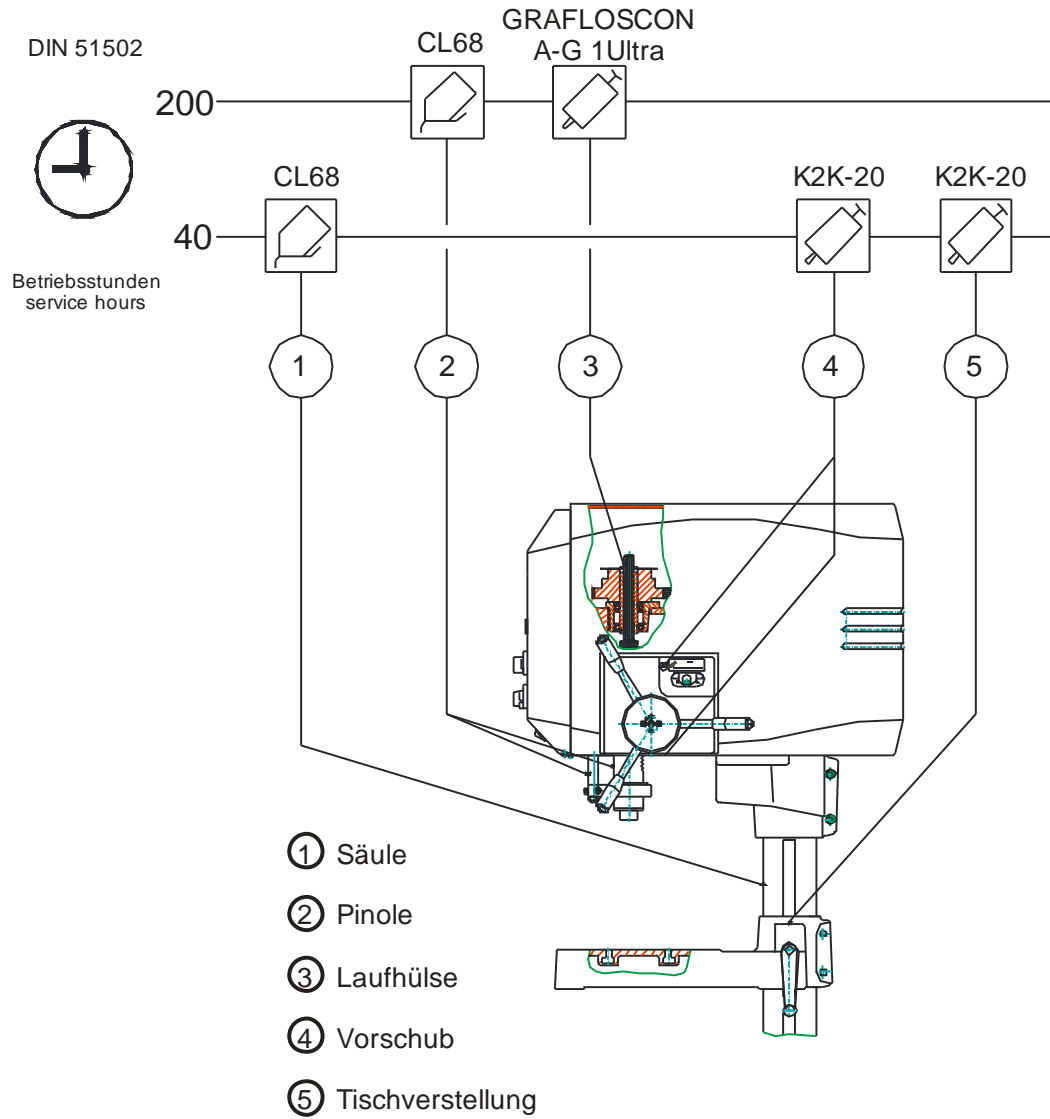
Spannen Sie die Riemen, indem Sie

- (1) das Flanschlager plan auf den Gusskopf auflegen und mit den Schrauben (a) (Abb. oben) leicht anziehen, so dass der Kragen des Flanschlagers spielfrei auf dem Maschinenkopf aufliegt und sich noch zum Spannen bewegen lässt.
- (2) mit einem geeigneten Werkzeug (zwischen Gussrippe und Flanschlager abgestützt) den mittleren Riemen soweit spannen, dass er sich von Hand um ca. 90° verdrehen lässt (Abb. unten)



- (3) die Schrauben des Flanschlagers unter Beibehaltung der Riemenspannung festziehen
- (4) den Bürstenhalter wieder zurückschwenken und die Schrauben so weit anziehen, dass der Bürstenhalter spielfrei – aber noch verschiebbar – auf dem Gusskopf aufliegt.
- (5) den Bolzen einsetzen (auf exakt senkrechte Lage der Vorgelegewelle achten!)
- (6) die Schrauben des Bürstenhalters fest anziehen
- (7) die Spannrolle wieder einsetzen und damit leicht den unteren Riemen spannen
- (8) die Riemenspannung des obersten Riemens mit der Rändelschraube der Motorplatte einstellen (Riemendrehung von Hand ca. 90°)
- (9) den Stützwinkel wieder festschrauben.

## 8.5 Schmierplan



## 8.6 Instandsetzung

Für die meisten Instandsetzungsarbeiten ist ein spezielles Wissen über Materialien, Bauteile, Prüfstände und -mittel erforderlich. Deshalb sollten diese Arbeiten nur in Absprache mit dem Hersteller ausgeführt werden.



### Gefahr

*Gefahr durch elektrische Spannung.*

*Instandsetzungsarbeiten an elektrischen Bauteilen darf nur beauftragtes Personal (Elektrofachkraft) durchführen.*

- Stellen Sie sicher, dass für den Zeitraum der Instandsetzung die elektrischen Einrichtungen der Anlage spannungsfrei sind.
- Änderung in der Schaltungslogik ist nur durch den Hersteller gestattet.



### Gefahr

*Gefahr durch unsachgemäßes Arbeiten an und mit der Anlage.*

- Die Instandsetzung der Anlage darf nur beauftragtes und unterwiesenes Personal unter Verwendung von Originalersatzteilen durchführen.
- Demontieren Sie keine Sicherheitseinrichtungen der Anlage. Ist die Demontage von Sicherheitseinrichtungen zur Instandsetzung unumgänglich, müssen Sie die Sicherheitseinrichtungen anschließend wieder montieren und ihre Funktion überprüfen.
- Vor jeder Wiederinbetriebsetzung nach Instandsetzungsmaßnahmen ist eine Prüfung aller Sicherheitseinrichtungen erforderlich.



### Hinweis

Sollten aus unvorhergesehenen Gründen Schäden an den Anlagen auftreten, so ist vor der Reparatur mit dem Hersteller Rücksprache zu nehmen.



### Hinweis

Beachten Sie unbedingt auch die Instandsetzungshinweise in den Fremddokumentationen der Produkthersteller.



### Hinweis

*Gefahr für die Umwelt durch unsachgemäße Entsorgung.*

Halten Sie geeignete Aufnahmemittel und Gefäße bereit, um auslaufende oder verschüttete Betriebsmittel (z. B. Kühlschmiermittel) aufzunehmen. Entsorgen Sie alle verwendeten Betriebsmittel, Hilfsstoffe und Austauschteile sicher und umweltschonend. Beachten Sie dabei die jeweiligen Vorschriften und Gesetze zum Umweltschutzgesetz.

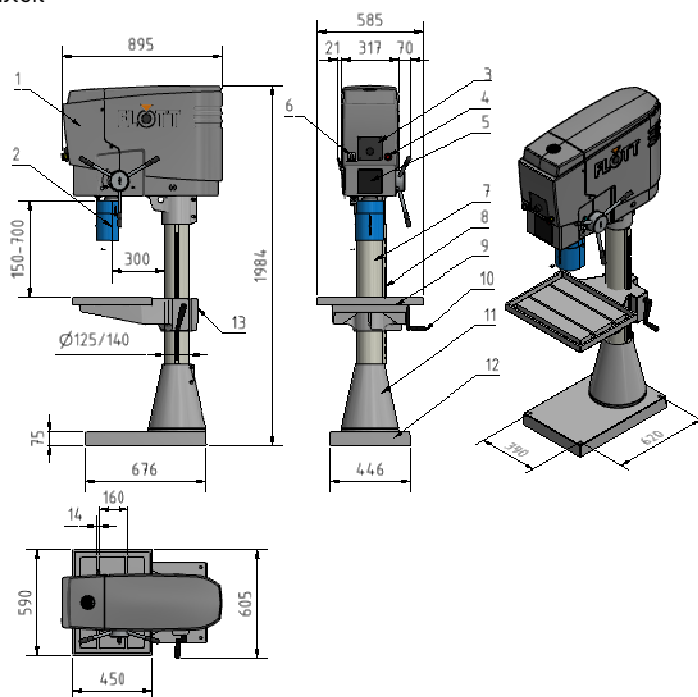


## 9 Ersatzteilliste

Ausgenommen sind Teile, die aufgrund technischer Innovationen nicht mehr hergestellt werden!

Abb.	Pos	Bezeichnung	Bestellnummer			
			SB 30 Plus	SB 30 MV Plus	SB 40 Plus	SB 40 MV Plus
1	1	Verkleidung komplett	230581	230651	230581	230651
1	2	Elektrischer Bohrschutz komplett	230750	230750	230750	230750
		Ersatzsichtschutz 160x230 mm	230831	230831	230831	230831
		Ersatzsichtschutz 74x230 mm	230832	230832	230832	230832
		Führungsstange	230757	230757	230757	230757
		Sterngriffmutter M6	009645	009645	009645	009645
		Schalter komplett	230825	230825	230825	230825
1	3	Display oben	230701	230701	230701	230701
1	4	Hauptschalter	208040	208040	208040	208040
1	5	Platte unten Diagramm	230706	230706	230706	230706
		Wippschalter	009461	009461	009461	009461
1	6	Not Aus Schlagtaster	010053	010053	010053	010053
1	7	Säule D125	240103	240103	240103	240103
		Säule D140	---	---	230902	230902
1	8	Zahnstange	205109	205109	205109	205109
1	9	Arm für Säule D125	320201	320201	320201	320201
		Arm für Säule D140	---	---	230906	230906
1	10	Handkurbel	009657	009657	009657	009657
1	11	Ständersäule für Säule D125	280102	280102	280102	280102
		Ständersäule für Säule D140	---	---	230907	230907
1	12	Ständerplatte	280101	280101	280101	280101
1	13	Spannhebel M12*	009176	009176	009176	009176

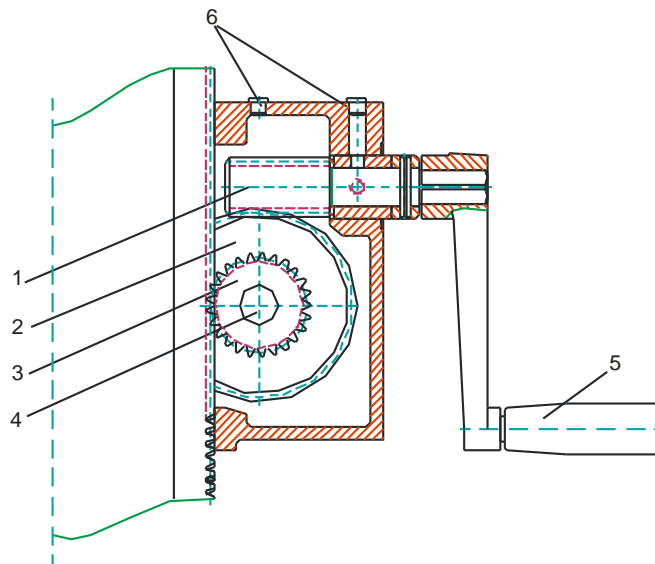
\* Verschleißteil



Ausgenommen sind Teile, die aufgrund technischer Innovationen nicht mehr hergestellt werden!

Abb.	Pos	Bezeichnung	Bestellnummer			
			SB 30 Plus	SB 30 MV Plus	SB 40 Plus	SB 40 MV Plus
2	1	Schnecke (inkl. Stellring, Buchse, Spannhülse)*	205117	205117	205117	205117
2	2	Schraubenrad*	161127	161127	161127	161127
2	3	Schraubenrad*	161126	161126	161126	161126
2	4	Laufbolzen *	320202	320202	320202	320202
2	5	Handkurbel SW 14	009657	009657	009657	009657
2	6	Trichter Schmiernippel D8 mm DIN 3405*	007534	007534	007534	007534

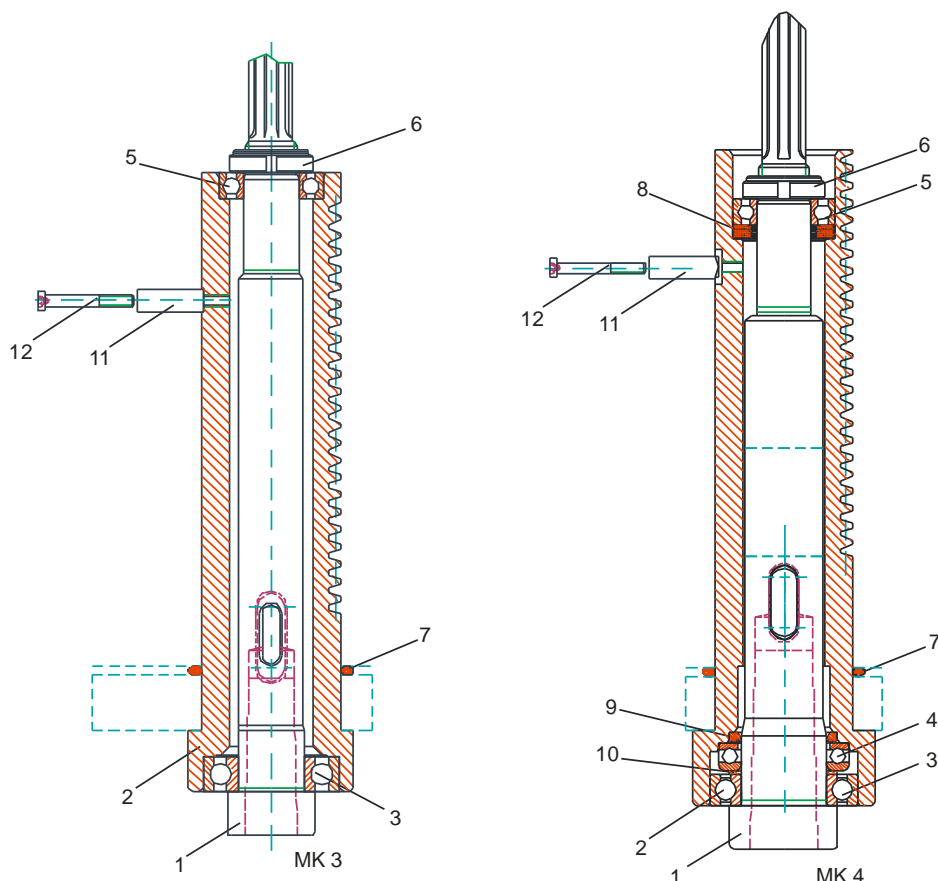
\* Verschleißteil



Ausgenommen sind Teile, die aufgrund technischer Innovationen nicht mehr hergestellt werden!

Abb.	Pos	Bezeichnung	Bestellnummer			
			SB 30 Plus	SB 30 MV Plus	SB 40 Plus	SB 40 MV Plus
3	1	Spindel*	205349	205349	205481	205481
3	2	Pinole*	230616	230616	230612	230612
3	3	Rillenkugellager DIN 625 30x62x16 mm 6206-ZZ*	006793	006793	---	---
3	3	Rillenkugellager DIN 625 40x68x15 mm 6005-ZZ*	---	---	007690	007690
3	4	Rillenkugellager axial DIN711-40x60x13 mm*	---	---	009893	009893
3	5	Rillenkugellager DIN 625 25x47x12 mm 6005-ZZ*	006842	006842	006842	006842
3	6	Selbstsichernde Nutmutter M24x1,5 mm*	009798	009798	009798	009798
3	7	O-Ring DIN 3771 63x8 mm*	009878	009878	009878	009878
3	8	Tellerfeder	---	---	007166	007166
3	9	Wellendichtung G40x50x4A*	---	---	009894	009894
3	10	Paßscheibe DIN 988-40x50x1,5 mm	---	---	009892	009892
3	11	Distanzrolle MR 10/5,3x30 mm	201928	201928	201928	201928
3	12	Zylinderschraube DIN 912- M5x40	007438	007438	007438	007438

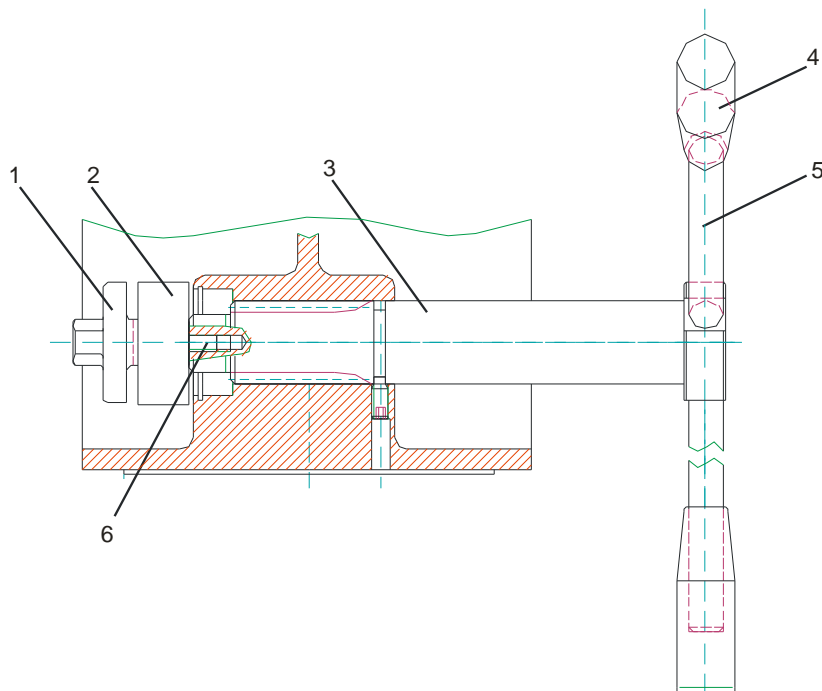
\* Verschleißteil



Ausgenommen sind Teile, die aufgrund technischer Innovationen nicht mehr hergestellt werden!

Abb.	Pos	Bezeichnung	Bestellnummer			
			SB 30 Plus	SB 30 MV Plus	SB 40 Plus	SB 40 MV Plus
4	1	Spannflansch	205664	---	205664	---
4	2	Spiralfeder	205668	---	205668	---
4	3	Ritzelwelle	205671	---	205671	---
4	4	Zylindergriff	009206	---	009206	---
4	5	Bohrhebel	280390	---	280390	---
4	6	Zylinderschraube DIN 912- M8x45 mm	006554	---	006554	---

\* Verschleißteil



Ausgenommen sind Teile, die aufgrund technischer Innovationen nicht mehr hergestellt werden!

Abb.	Pos	Bezeichnung	Bestellnummer			
			SB 30 Plus	SB 30 MV Plus	SB 40 Plus	SB 40 MV Plus
5	1	BG Laufhülse R1 *	230675	230895	230920	230785
		BG Laufhülse R2 *	230815	230775	230850	230780
		Laufhülse	230786	230786	230851	230783
		Zahnriemenscheibe (R1)	230784	230784	230784	230784
		Zahnriemenscheibe (R2)	230782	230782	230782	230782
5	1.2	Flanschlager	201401	201401	201401	201401
		Lager DIN625-35x62x14-6007-2Z*	006953	006953	006953	006953
		Sicherungsring DIN 472-62x2 mm	006954	006954	006954	006954
5	1.3	Zahnrad *	---	205492	---	205492
5	2	Andrückrolle komplett	230796	230796	230796	230796
		Halter für Andrückrolle	230799	230799	230799	230799
5	3	BG Antrieb R1	230555	230555	230555	230555
		BG Antrieb R2	230550	230550	230550	230550
5	3.1	Zahnriemen R1	230556	230556	230556	230556
		Zahnriemen R2	230552	230552	230552	230552
5	3.2	Zahnriemenscheibe	230661	230661	230661	230661
5	3.3	Motor	230669	230669	230669	230669
5	4	Frequenzumrichter	230721	230721	230721	230721
5	5	BG Traverse	230585	230585	230585	230585
5	5.1	Traverse	230752	230752	230752	230752
5	5.2	Rändelmutter	205854	205854	205854	205854
5	5.3	Führungsstange	205855	205855	205855	205855
5	5.4	Anschlag	205856	205856	205856	205856
5	5.5	Spannhebel M8	009099	009099	009099	009099

\* Verschleißteil

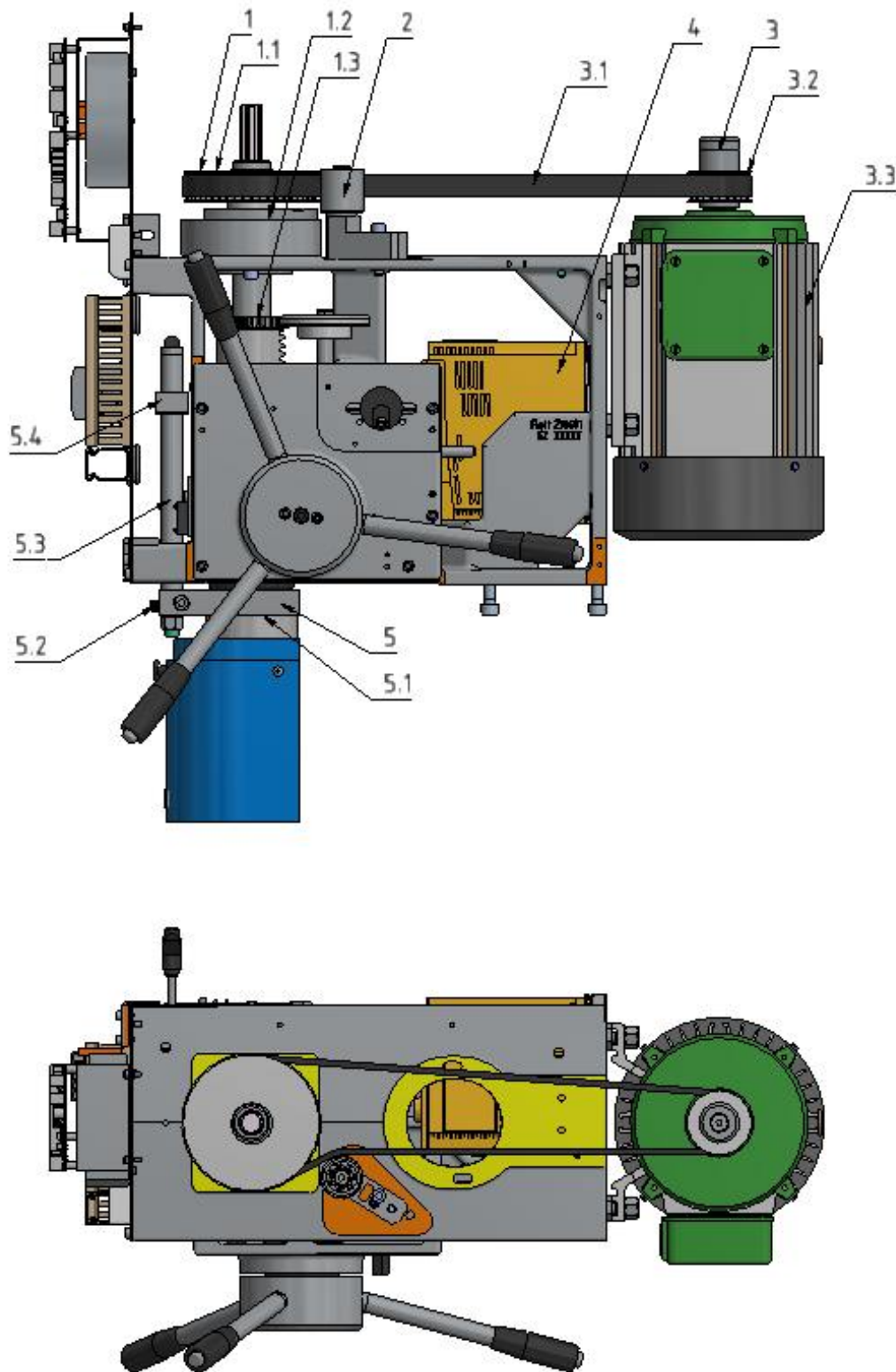


Abb.5 (R1/R2)

Ausgenommen sind Teile, die aufgrund technischer Innovationen nicht mehr hergestellt werden!

Abb.	Pos	Bezeichnung	Bestellnummer			
			SB 30 Plus R3	SB 30 MV Plus R3	SB 40 Plus R3	SB 40 MV Plus R3
6	1	BG Laufhülse *	230765	230770	230925	230940
		Laufhülse	230766	230766	230621	230772
		Zahnriemenscheibe	230622	230622	230622	230622
		Zahnriemenscheibe	230623	230623	230623	230623
6	1.1	Zahnriemen *	230626	230626	230626	230626
6	1.2	Flanschlager	230771	230771	230771	230771
		Lager DIN625-35x62x14-6007-2Z*	006793	006793	006793	006793
		Sicherungsring DIN 472	006954	006954	006954	006954
6	1.3	Zahnrad *	---	205492	---	205492
6	2	Andrückrolle komplett *	230796	230796	230796	230796
		Halter für Andrückrolle	230799	230799	230799	230799
6	3	BG Vorgelege (auf Anfrage)	230630	230630	230630	230630
		Lager DIN 625-7x19x6-607-2Z*	010112	010112	010112	010112
		Lager DIN 628-25x47x16-2Z*	010111	010111	010112	010111
6	3.1	Flanschlager	201401	201401	201401	201401
		Lager DIN625-35x62x14-6007-2Z*	006793	006793	006793	006793
		Sicherungsring DIN 472-D62 mm	006954	006954	006954	006954
6	4	BG Antrieb	230660	230660	230660	230660
	4.1	Zahnriemenscheibe *	230661	230661	230661	230661
6	4.2	Zahnriemen *	230665	230665	230665	230665
6	4.3	Motor	230669	230669	230669	230669
6	5	Halteplatte Motor	230741	230741	230741	230741
6	6	Frequenzumrichter	230731	230731	230731	230731
6	7	BG Traverse	230585	230585	230585	230585
6	7.1	Traverse	230752	230752	230752	230752
6	7.2	Rändelmutter	205854	205854	205854	205854
6	7.3	Führungsstange	205855	205855	205855	205855
6	7.4	Anschlag	205856	205856	205856	205856
6	7.5	Spannhebel M8	009099	009099	009099	009099

\* Verschleißteil

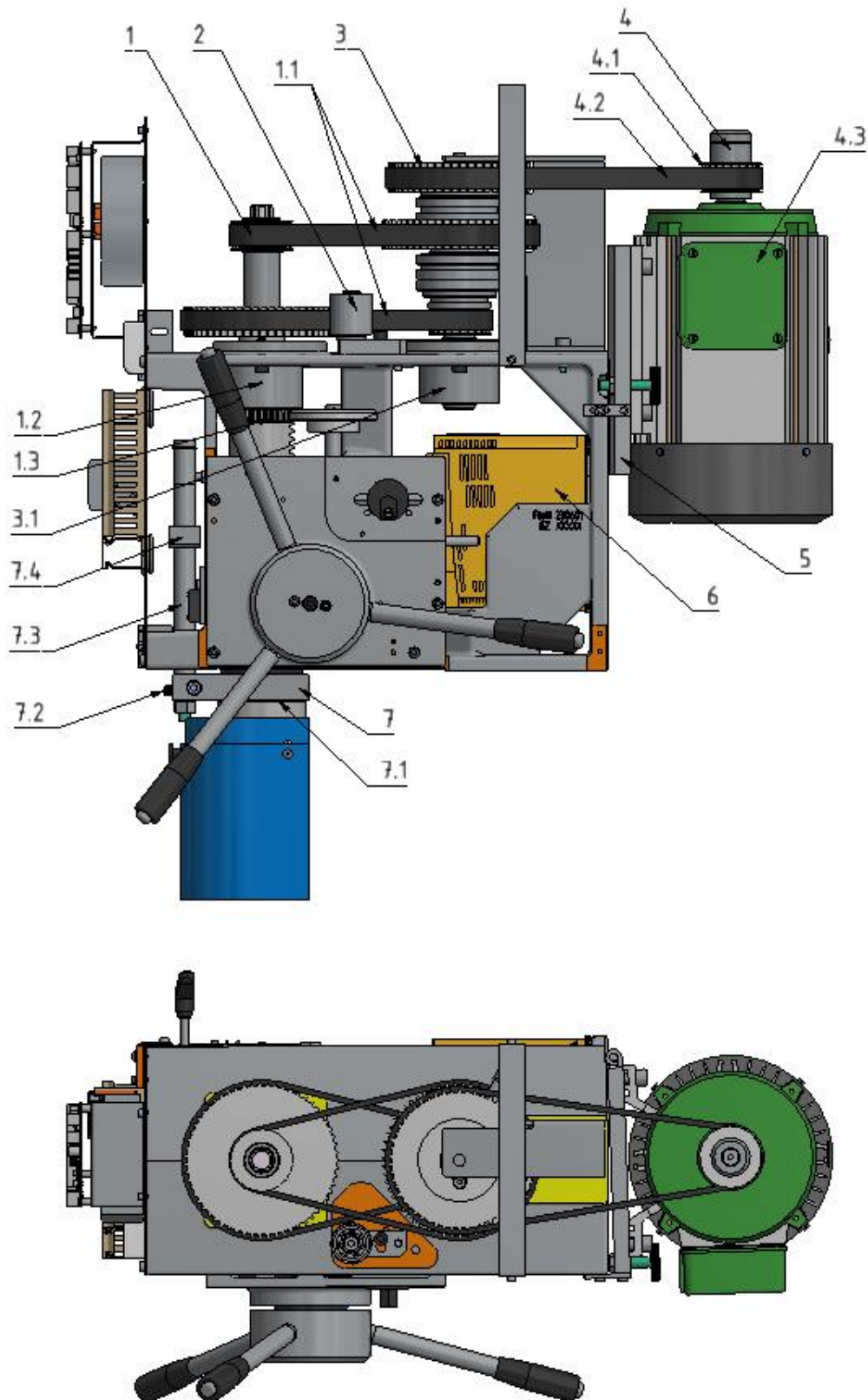


Abb.6 (R3)



Ausgenommen sind Teile, die aufgrund technischer Innovationen nicht mehr hergestellt werden!

Abb.	Pos	Bezeichnung	Bestellnummer			
			SB 30 Plus	SB 30 MV Plus	SB 40 Plus	SB 40 MV Plus
7	1	Schneckenwelle kompl. senkrecht	---	230805	---	230805
7	1.1	Zahnrad für Schnecke	---	230807	---	230807
7	1.2	Passfeder DIN 6885 A3x3x16 mm	---	009247	---	009247
7	1.3	Lager DIN 625-15x32x9 mm-6002-2Z*	---	006841	---	006841
7	1.4	Schneckenwelle	---	230806	---	230806
7	2	Schaltwelle kompl.	---	205830	---	205830
7	2.1	Schneckenrad	---	205832	---	205832
7	2.2	Schaltrad	---	205833	---	205833
7	2.3	Schaltwelle	---	205831	---	205831
7	2.4	Lager DIN 625-10x26x8 mm-6000-2Z	---	009834	---	009834
7	2.5	Sicherungsring DIN 471 D15x1 mm	---	006832	---	006832
7	3	Schneckenwelle kompl. waagrecht	---	205835	---	205835
7	3.1	Sicherungsring DIN 471 D15x1 mm	---	006832	---	006832
7	3.2	Lager DIN 625-15x42x13 mm-6000-2Z	---	009838	---	009838
7	3.2	Schneckenwelle	---	205836	---	205836
7	3.3	Gegenrad	---	205837	---	205837
7	3.4	Sicherungsring DIN 471 D10x1 mm	---	006527	---	006527
7	3.5	Lager DIN 625-10x26x8 mm-6000-2Z	---	009834	---	009834
7	3.6	Passfeder DIN 6885 A5x5x18 mm	---	007917	---	007917
7	4	Ritzelwelle kompl.	---	205840	---	205840
7	4.1	Schneckenrad	---	205842	---	205842
		Paßfeder A6x6x32 mm	---	007692	---	007692
7	4.2	Ritzelwelle	---	205841	---	205841
7	4.3	Lager axial DIN 711-60x14x13 mm	---	009893	---	009893
7	4.4	Nutmutter M24x1,5	---	009798	---	009798
7	4.5	Kupplung	---	009844	---	009844
	4.5.1	Bürstenhalter	---	009192	---	009192
	4.5.2	Bürste	---	009193	---	009193
	4.5.3	Diode	---	010091	---	010091
7	4.6	Drucktaster kompl.	---	285778	---	285778
7	4.7	Kreuzstück	---	205844	---	205844
7	4.8	Lager DIN 625-25x52x15 mm-6205-2Z	---	007137	---	007137
7	5	Schaltstück	---	205834	---	205834
7	6	Schmiernippel DIN 3405	---	009841	---	009841
7	7	Deckel	---	205823	---	205823
7	8	Gehäuse	---	230801	---	230801

\* Verschleißteil

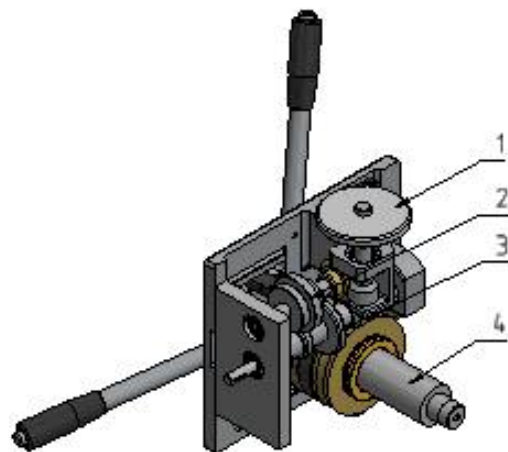
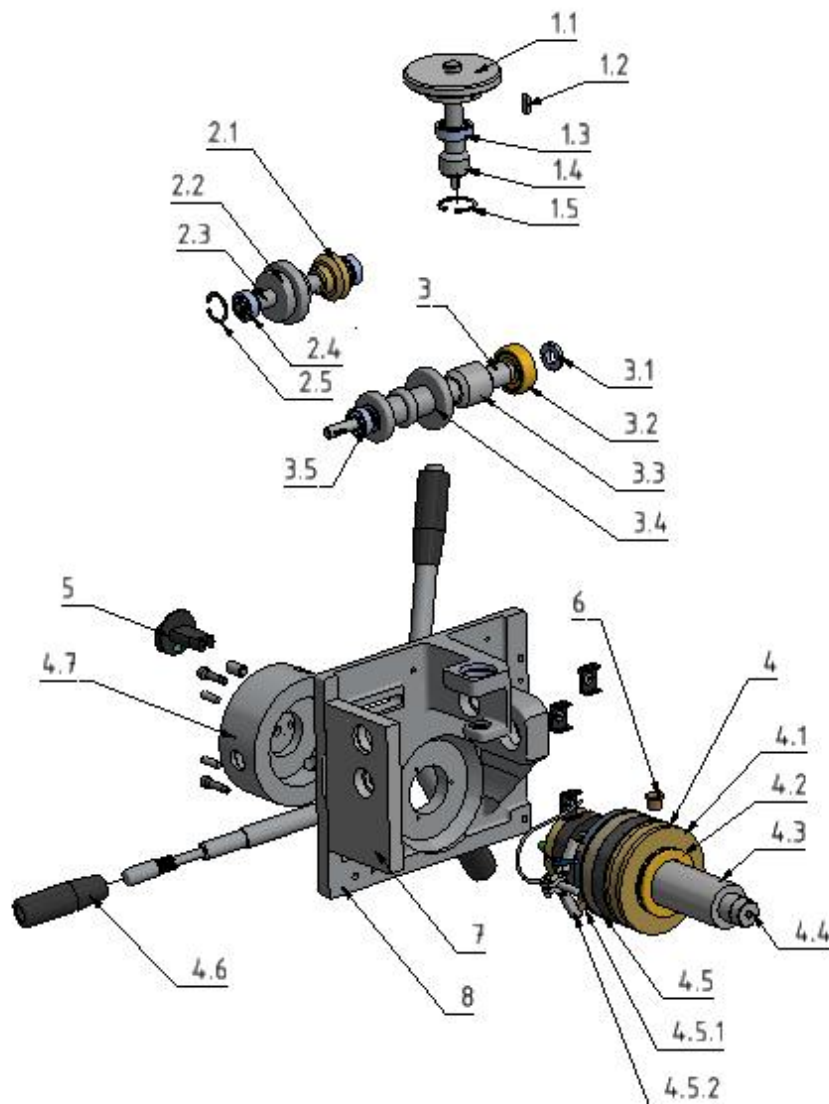


Abb.7 (MV)

## 10 Zeichnungen und Pläne

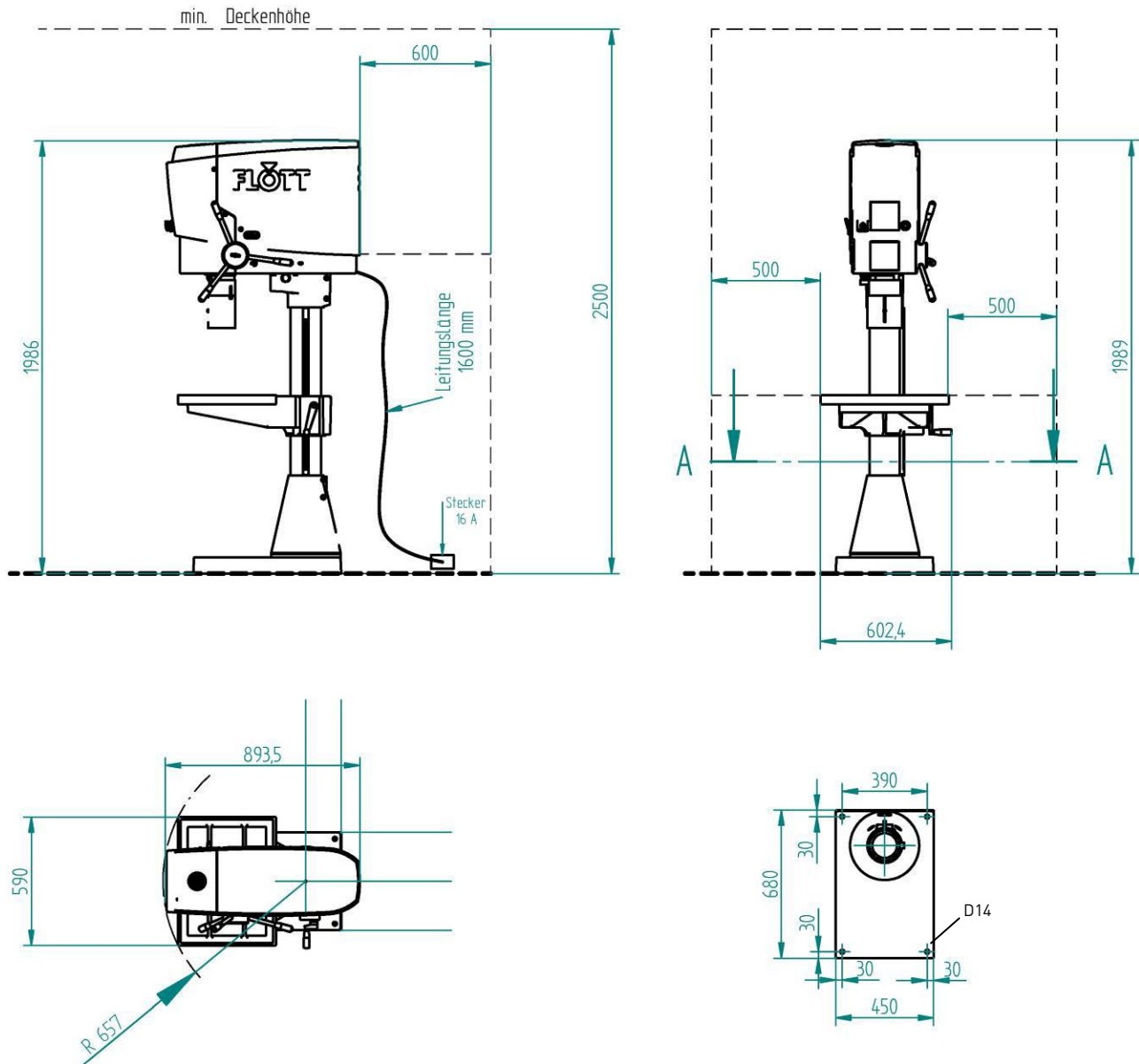


Abb.: Aufstellplan/Raumbedarf SB 30/40 PLUS, SB 30/40 MV PLUS

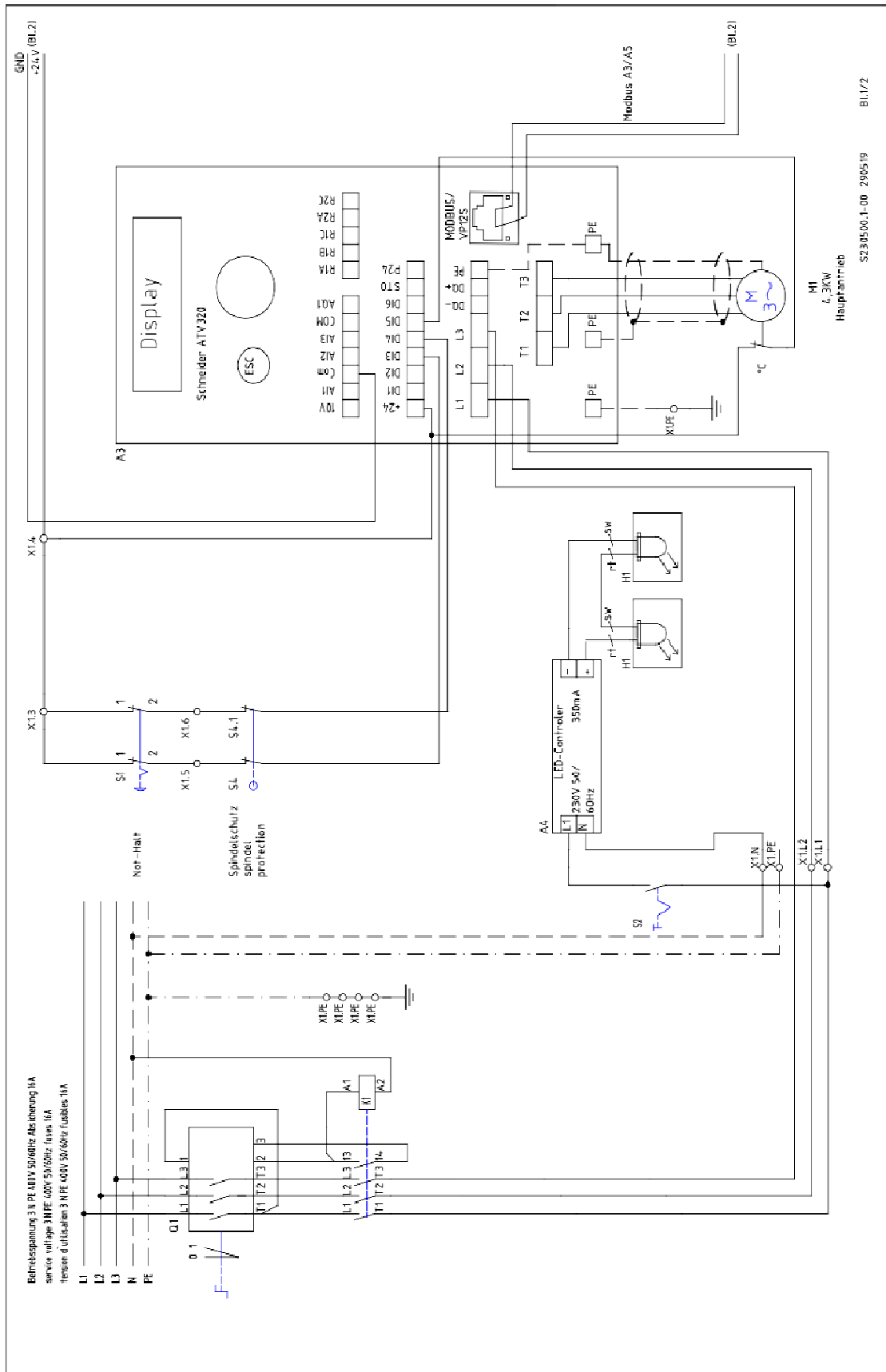
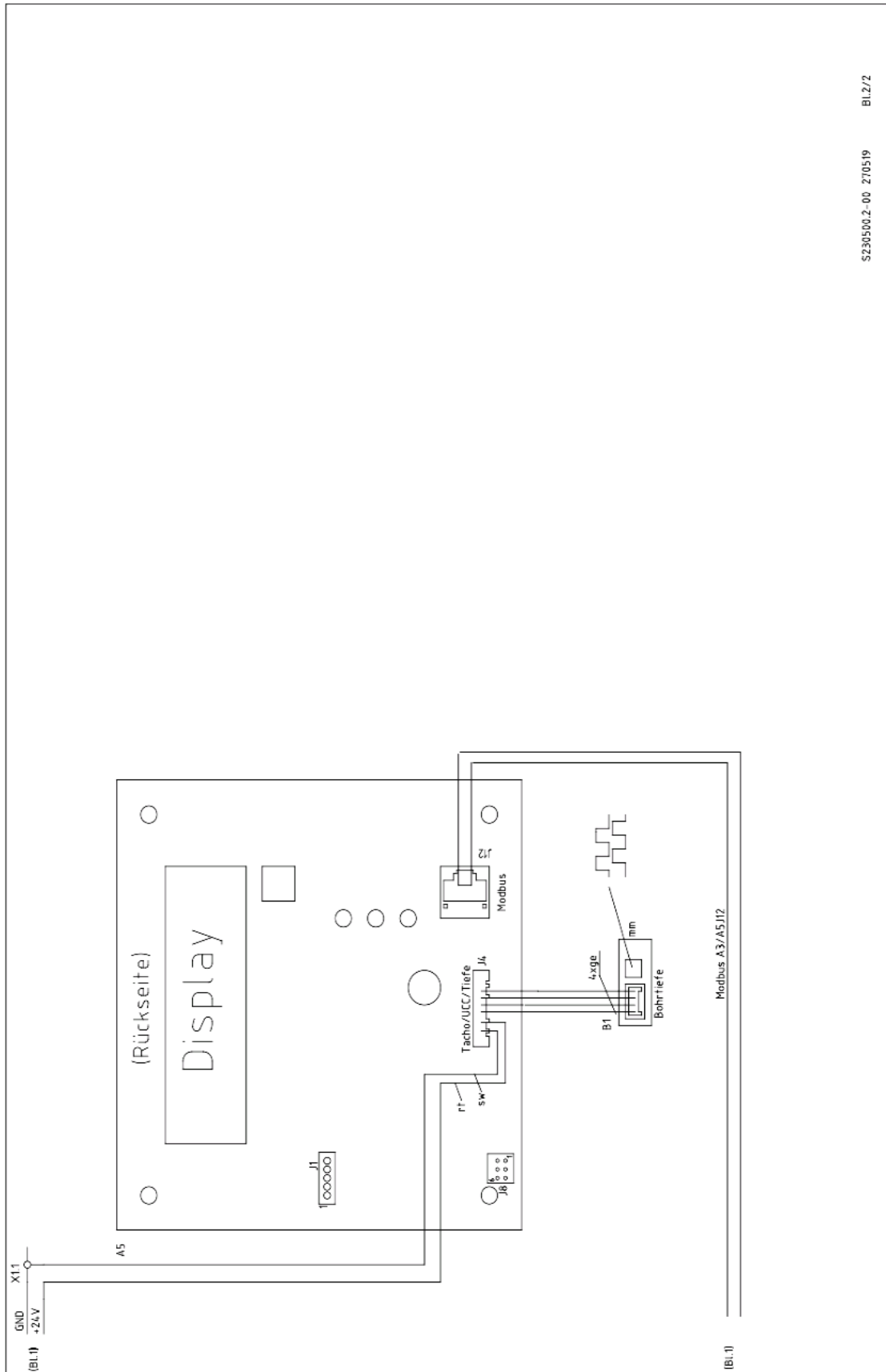


Abb.: Elektroschaltplan SB 30/40 PLUS (R1 und R2) – Blatt 1



S230500-2-00 270519 Bl.2/2

Abb.: Elektroschaltplan SB 30/40 PLUS (R1 und R2) – Blatt 2

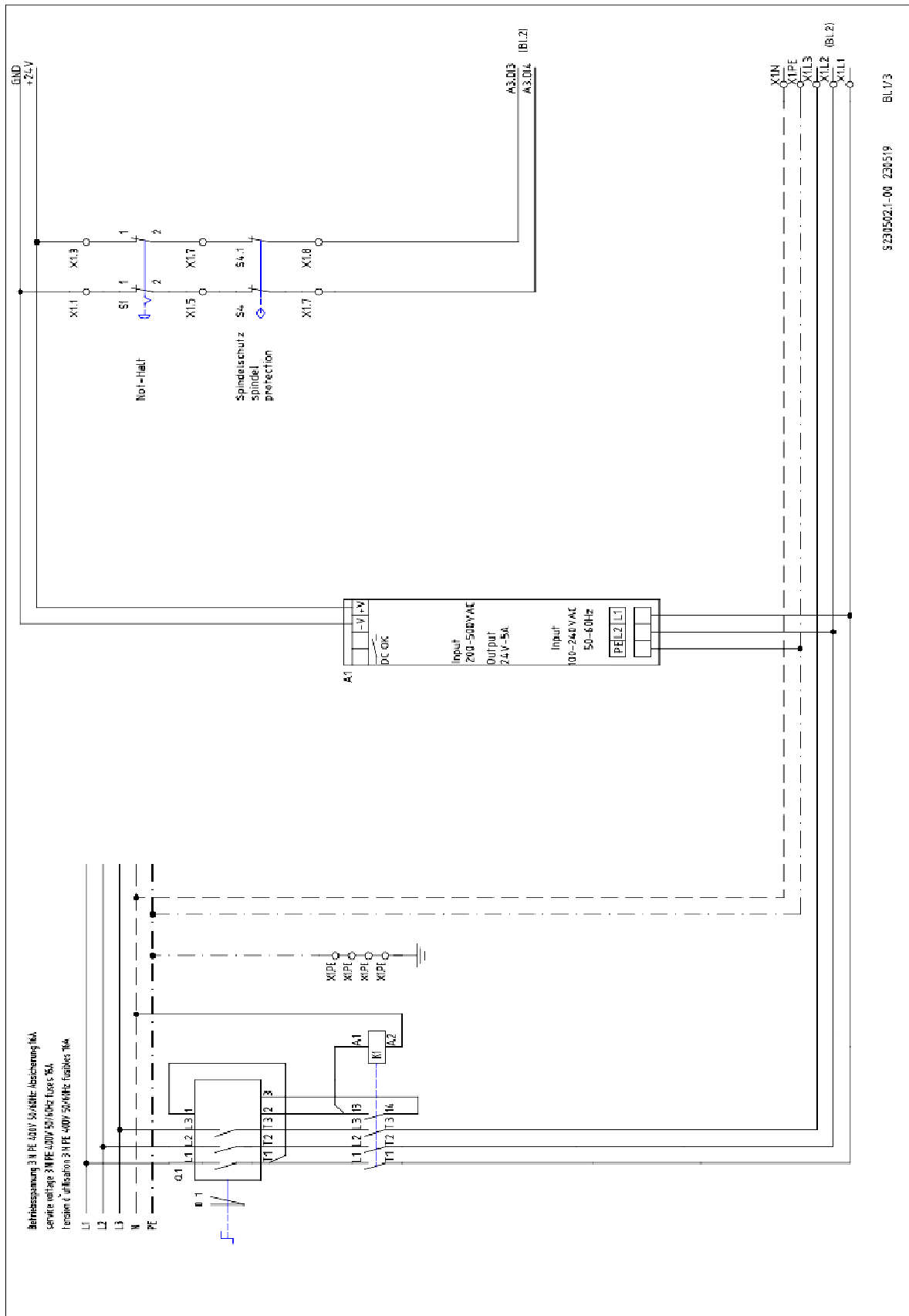


Abb.: Elektroschaltplan SB 30/40 PLUS (R3) – Blatt 1

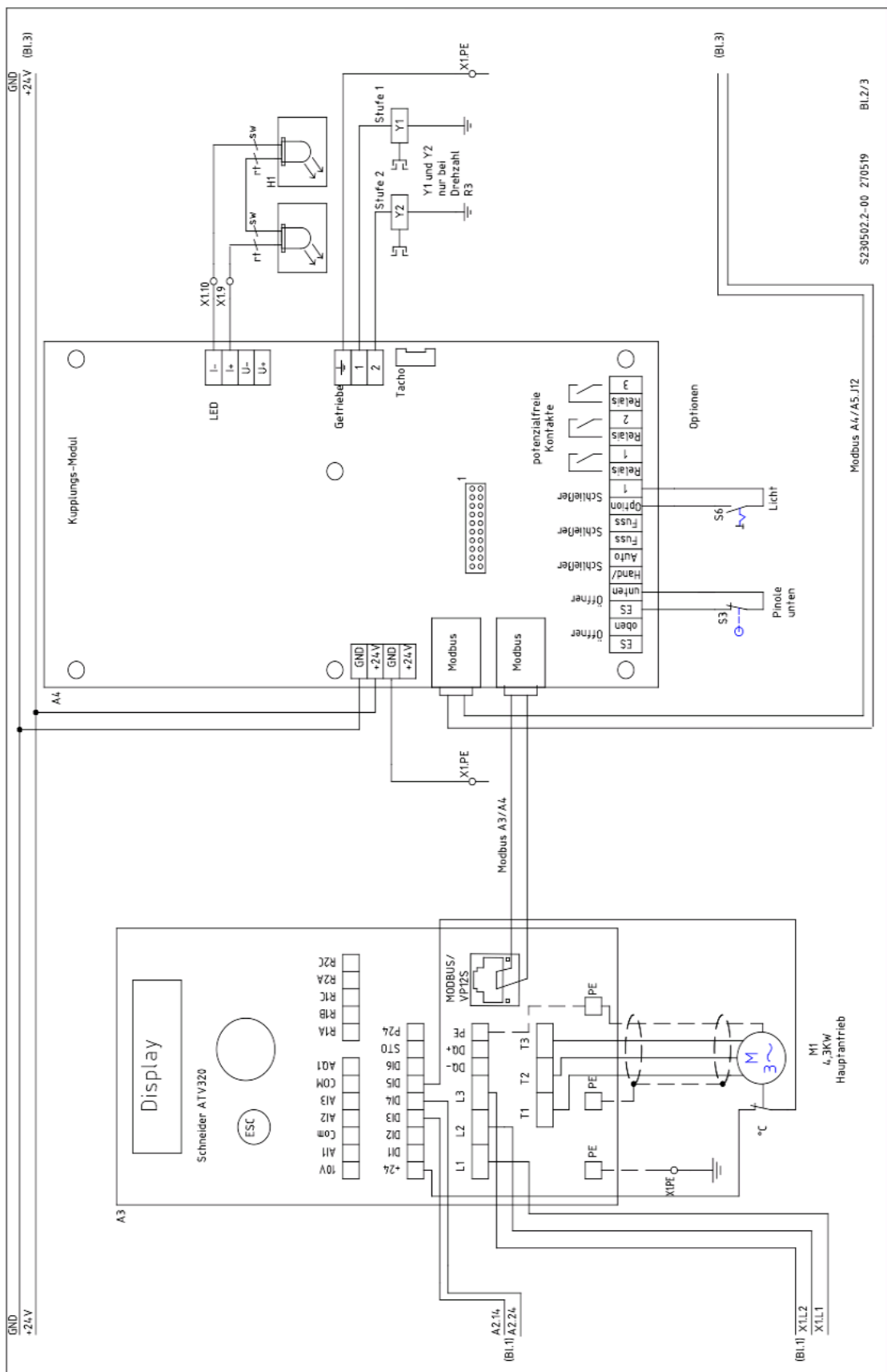
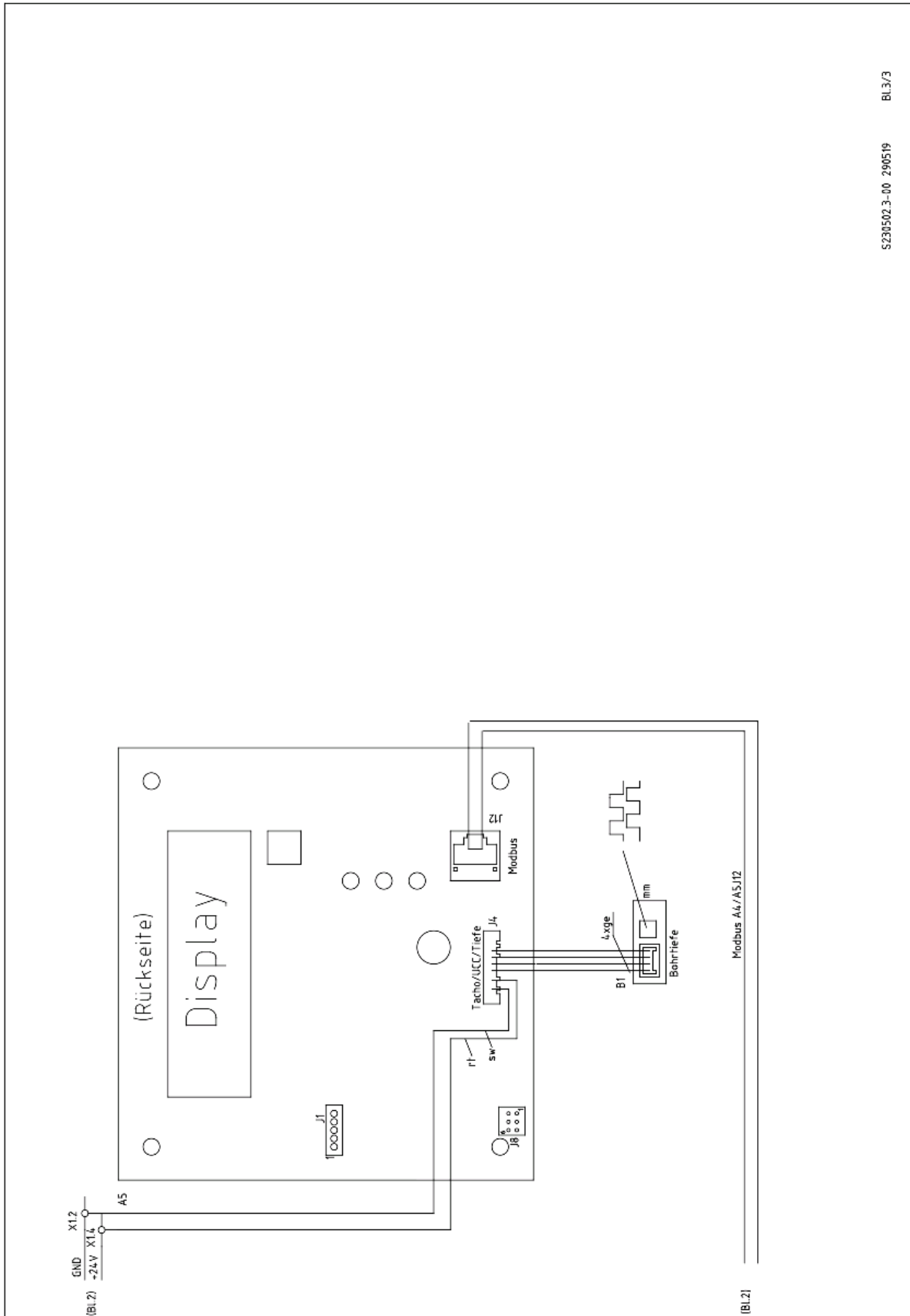


Abb.: Elektroschaltplan SB 30/40 PLUS (R3) – Blatt 2



S230502.3-00 290519 Bl.3/3

Abb.: Elektroschaltplan SB 30/40 PLUS (R3) – Blatt 3



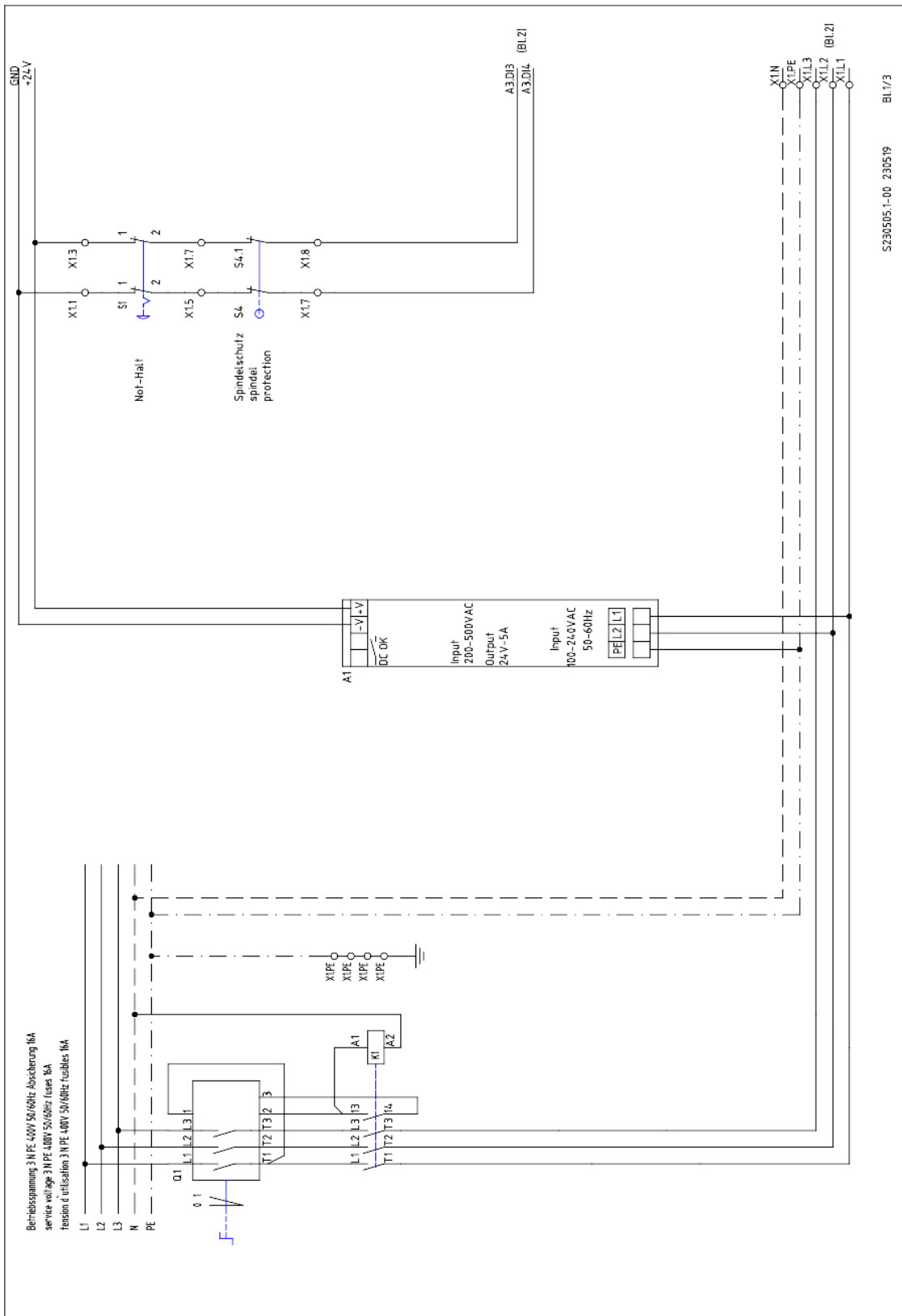


Abb.: Elektroschaltplan SB 30/40 MV PLUS (R1, R2, R3) – Blatt 1

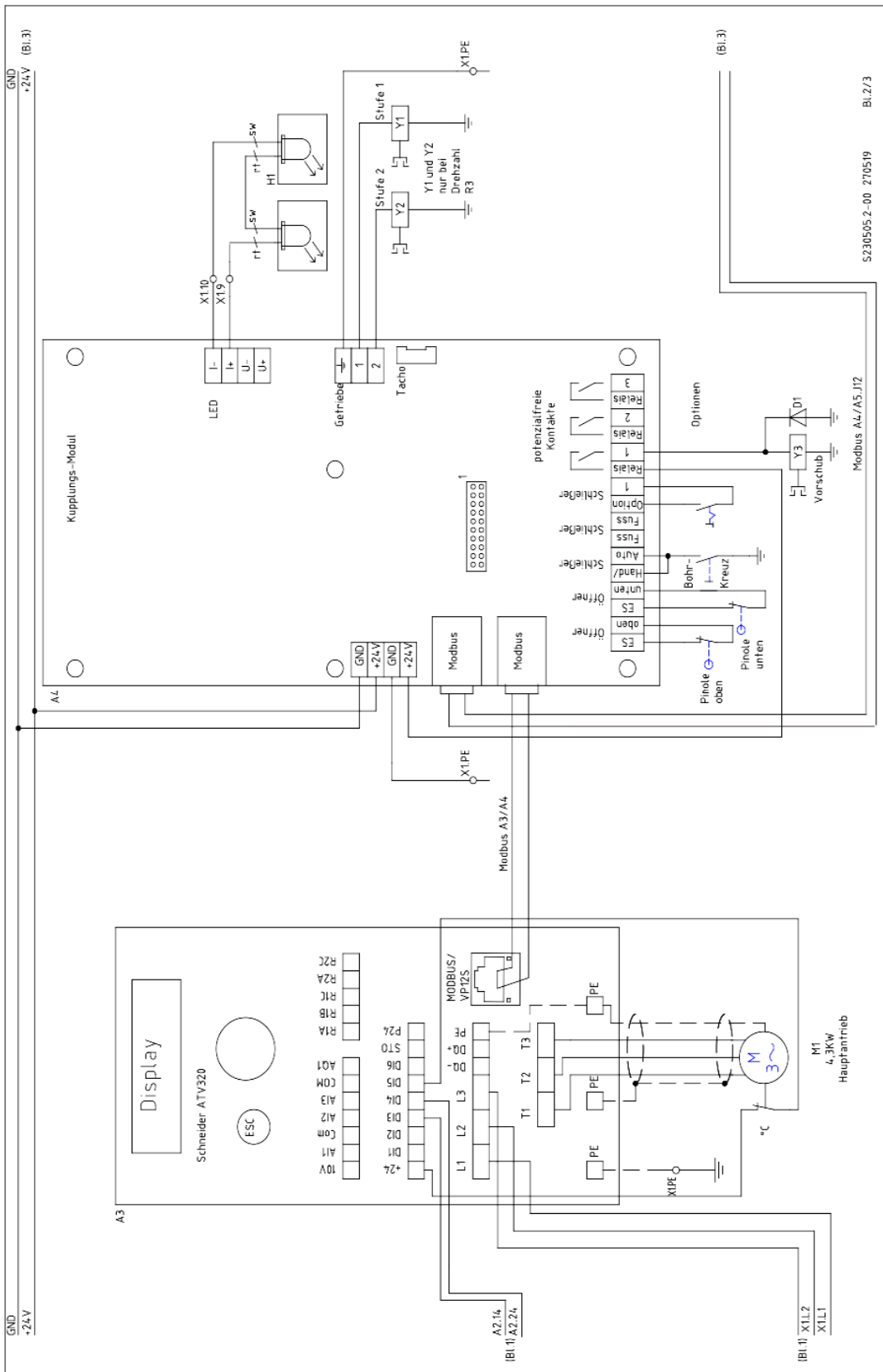
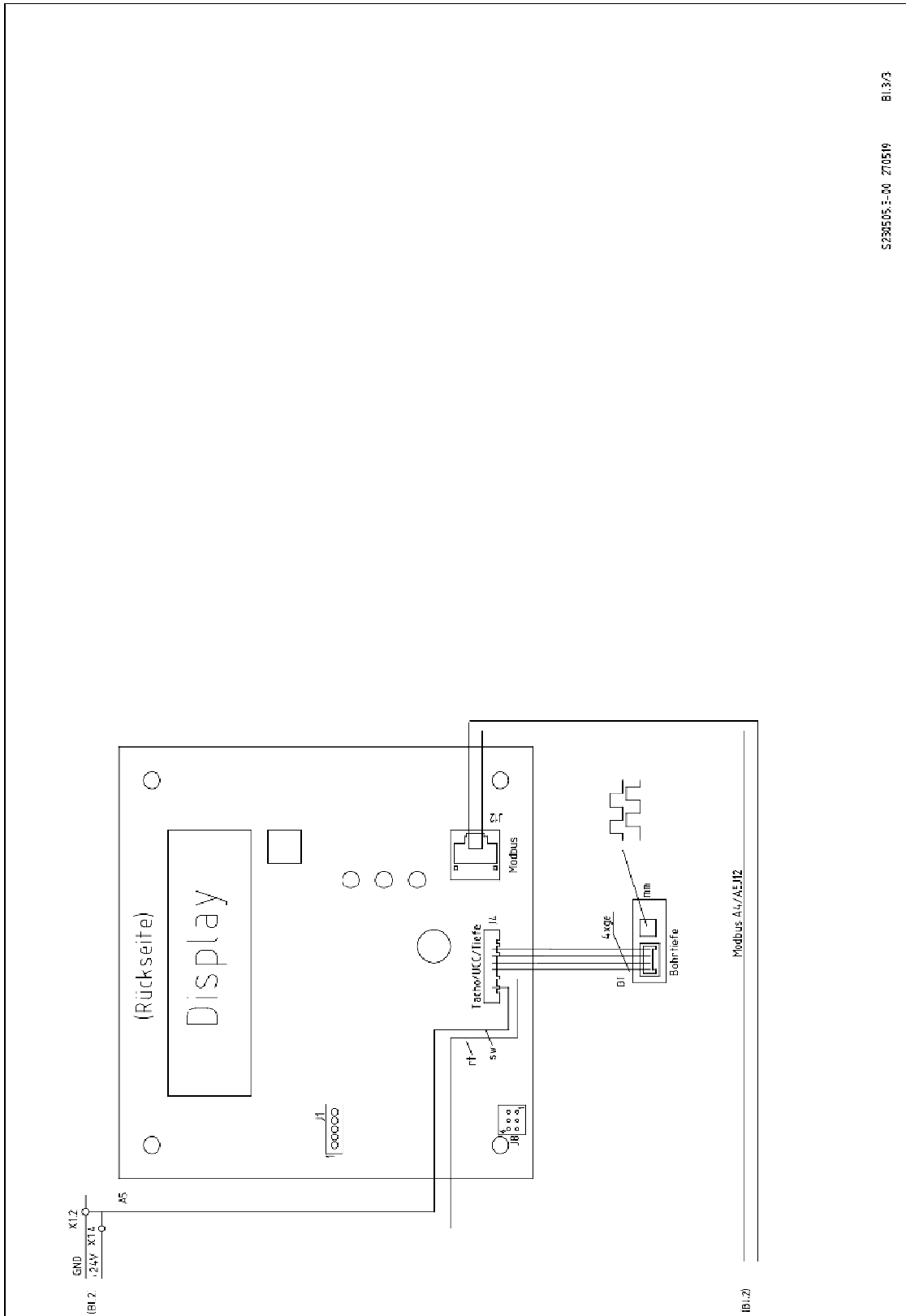


Abb.: Elektroschaltplan SB 30/40 MV Plus (R1, R2, R3) – Blatt 2



5230105.3-00 270519 B1.3/3

Abb.: Elektroschaltplan SB 30/40 MV Plus (R1, R2, R3) – Blatt 3

## 11 EG-Konformitätserklärung



Hiermit erklären wir, Arnz FLOTT GmbH Werkzeugmaschinen, Vieringhausen 131, D-42857 Remscheid, dass die nachstehend beschriebene Maschine

- Modell: Säulenbohrmaschine
- Typenbezeichnung: SB 30 Plus, SB 30 MV Plus  
SB 40 Plus, SB 40 MV Plus
- Maschinenummer:
- Baujahr:

beschrieben in der vorliegenden Dokumentation, mit den nachfolgend aufgeführten Richtlinien übereinstimmt:

- Maschinen: 2006/42/EG
- RoHS-II Richtlinie: 2011/65/EU

Angewendete harmonisierte Normen:

- EN ISO 12100: 2010
- EN 12717: 2001 / A1: 2009
- EN ISO 13849-1: 2015
- EN 60204-1: 2006 / A1: 2009
- EN 50370-12005
- EN 61000-3-2 und 3: 2014/2013
- EN 55011: 2016 + A1:2017

### Anmerkung:

Diese Maschine unterliegt nicht den Forderungen gemäß Anhang IV für Maschinen mit besonderer Gefährdung gemäß Richtlinie 2006/42/EG (s.o.). Die Aufbewahrung der entsprechenden Unterlagen erfolgt daher bei uns.

Diese EG-Konformitätserklärung verliert ihre Gültigkeit, wenn die Maschine ohne unsere Zustimmung umgebaut oder verändert wird.

Name: Jan Peter Arnz

Stellung im Betrieb: Geschäftsführender Gesellschafter

*(Bevollmächtigte Person zum Zusammenstellen der technischen Unterlagen)*

(Unterschrift)

Remscheid, 15.06.2020

(Ort/Datum)

---

## 12 Notizen







**Arnz FLÖTT GmbH**  
**Werkzeugmaschinen**

Vieringhausen 131  
42857 Remscheid  
Tel. +49 2191 979-0  
Fax +49 2191 979-222  
info@flott.de  
www.flott.de