

# Manuel d'utilisation

BRW 554475.0100 longueur des fourches 800 mm

## Chariot élévateur FUTURO AC

BRW 554485.0100 longueur des fourches 2000 mm

## Chariot élévateur FUTURO ACL 15

BRW 554478.0100 modèle Quicklift avec levée rapide

## Chariot élévateur FUTURO ACF20H



**Remarque : L'opérateur EST TENU de lire et de comprendre ces instructions avant d'utiliser le transpalette manuel.**



Merci d'avoir choisi notre transpalette. Ce transpalette est constitué d'acier de haute qualité et est conçu pour le levage horizontal de charges sur une palette ou des conteneurs normalisés sur une base plane et immobilisée. Pour votre sécurité et pour assurer une utilisation correcte, merci de lire ce manuel avant d'utiliser l'appareil.

**REMARQUE : toutes les informations consignées dans ce manuel sont basées sur les données disponibles au moment de l'impression. Nous nous réservons le droit de modifier nos propres produits à tout moment sans préavis et sans nous exposer à des sanctions en procédant de la sorte. Il est donc conseillé de toujours vérifier s'il existe éventuellement des mises à jour.**

## 1. SPÉCIFICATIONS GÉNÉRALES

---

Capacité (kg)	2000	2000	2500	2500	3000	3000
Hauteur max. fourche (mm)	200 (ou 190)					
Hauteur min. de fourche (mm)	85 (ou 75)					
Longueur de fourche (mm)	1150	1220	1150	1220	1150	1220
Largeur hors tout fourches (mm)	450/520/540/585					
Largeur de chaque fourche	160					
Diamètre de roue de charge (mm)	Ø 82x70 (ou Ø 74x70) nylon, polyuréthane					
Diamètre de roue directrice (mm)	Ø 200 (ou Ø 180) nylon, polyuréthane, caoutchouc					

Des longueurs de fourches spéciales sont disponibles de 800, 900, 950, 1000, 1500, 2000 mm.

Les matériaux et les spécifications sont sujets aux modifications sans préavis.

## 2. FIXATION DE LA BARRE DE TRACTION A LA POMPE

---

Si vous avez acheté le transpalette dans une caisse en bois, cela requiert quelques opérations de montage. Vous aurez besoin de quelques outils, un marteau, une pince, une clé etc. et quelques pièces : un axe perforé (105), deux goupilles à ressort (106) (**remarque : l'une se trouve dans l'axe (105)**) ; ces pièces sont dans un sac en plastique placé dans la barre de traction.

**Remarque : Il doit y avoir le même nombre de barres de traction que de pompes.**



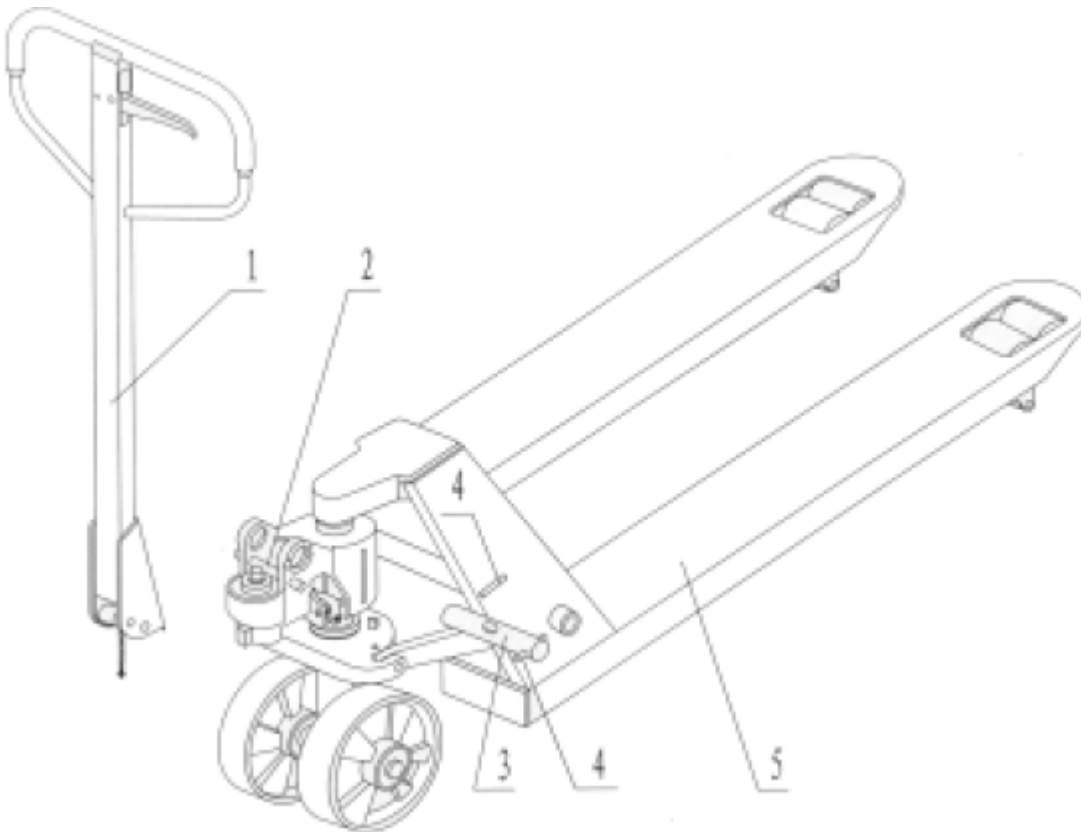


Figure 1

1. Barre de traction 2. Goupille 3. Axe perforé 4. Goupille à ressort 5. Châssis de fourche

Lorsque vous fixez la poignée, il est conseillé de vous placer derrière le transpalette. Ensuite, procédez comme suit :

**2.1** Insérez la barre de traction sur la tige de pompe (303), utilisez un marteau pour insérer l'axe perforé (105) dans la pompe hydraulique et la barre de traction **de la droite vers la gauche** (voir fig. 2)



fig. 2



**2.2** Placez la poignée de commande (117) en position **Lower** (Abaisser), insérez à la main l'écrou de réglage (104), le boulon de réglage (103) et la chaîne (102) à travers le trou de l'axe (105 ; voir fig. 3).

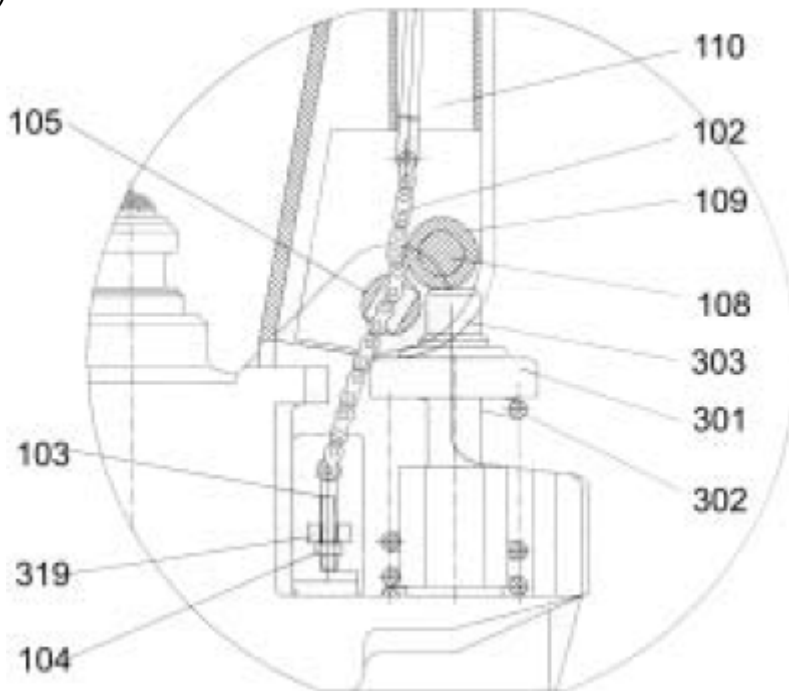


fig. 3

**2.3** Abaissez la barre de traction (110, 110B ou 111G), retirez la goupille (#2 ; voir fig. 1).

**2.4** Placez la poignée de commande (117 ou 120G) en position **Raise** (Lever) puis relevez la plaque de levier (319) avec la goupille (#2) et insérez le boulon de réglage (103) dans la fente avant de la plaque de levier (319). Remarque : gardez l'écrou de réglage (104) sur le côté inférieur de la plaque de levier.

**2.5** Utilisez un marteau pour taper sur une deuxième goupille à ressort (106) et l'insérez dans l'axe perforé (105).  
La barre de traction est à présent fixée à la pompe.



### 3. RÉGLAGE DU DISPOSITIF DE DESSERRAGE

---

Vous trouverez sur la barre de traction de ce transpalette la poignée de commande (117 ou 120G)) qui peut être placée en trois positions :

- Raise** (Lever) - poignée abaissée
- Drive** (Déplacer) - poignée en position centrale
- Lower** (Abaisser) - poignée en haut, le levier revient en position de déplacement lorsqu'il est relâché

Si ces positions ont changé, vous pouvez les régler en suivant les étapes suivantes :

- 3.1** Si les fourches s'élèvent quand vous pompez en position **Drive**, tournez l'écrou de réglage (104) sur le boulon de réglage (103) ou la vis (318) dans le sens horaire jusqu'à ce que les actions de pompage ne relèvent plus les fourches et que la position **Drive** fonctionne correctement.
- 3.2** Si les fourches descendent pendant que vous pompez en position **Drive**, tournez l'écrou (104) ou la vis de réglage (318) dans le sens antihoraire jusqu'à ce que les fourches ne descendent plus.
- 3.3** Si les fourches ne descendent pas lorsque la poignée de commande (117 ou 120G) est en position **Lower**, tournez l'écrou (104) ou la vis (318) dans le sens horaire jusqu'à ce que le mouvement de levée de la poignée de commande (117 ou 120G) abaisse les fourches. Vérifiez ensuite la position **Drive** selon les points 3.1 et 3.2 pour être sûr que l'écrou (104) et la vis de réglage (318) sont en position correcte.
- 3.4** Si les fourches ne montent pas lorsque vous pompez en position **Raise**, tournez l'écrou (104) ou la vis de réglage (318) dans le sens antihoraire jusqu'à ce que la fourche monte lorsque vous pompez en position **Raise**. Vérifiez ensuite les positions **Lower** et **Drive** selon les points 3.1, 3.2 et 3.3.

### 4. ENTRETIEN

---

Le transpalette nécessite très peu d'entretien

#### 4.1 HUILE

Vérifiez le niveau d'huile tous les six mois. Utilisez de l'huile hydraulique : ISO160 VG32, de viscosité 30cSt à 40 °C, le volume total est d'environ 0.4 l.

#### 4.2 PURGER L'AIR

De l'air peut s'introduire dans l'huile hydraulique pendant le transport ou si la pompe a été retournée. Cela peut empêcher les fourches de monter pendant le pompage en position **Raise**. L'air peut être retiré ainsi : amenez la poignée de commande (117 ou 120G) en position **Lower** puis montez et abaissez plusieurs fois la barre de traction.



### 4.3 CONTRÔLE ET ENTRETIEN QUOTIDIENS

Un contrôle effectué chaque jour sur le transpalette peut limiter l'usure. Une attention spéciale doit être prêtée aux roues, aux axes etc. car des fils, des morceaux de tissu etc. peuvent bloquer les roues. Les fourches doivent être déchargées et abaissées en position la plus basse une fois le travail terminé.

### 4.4 LUBRIFICATION

Tous les paliers et tous les essieux sont dotés en usine d'un graissage longue durée. Vous avez simplement besoin d'appliquer sur les points de graissage une graisse longue durée tous les mois ou après chaque nettoyage du transpalette.

## 5. GUIDE POUR UNE UTILISATION EN TOUTE SÉCURITÉ

---

- 5.1 Avant la mise en service du transpalette, l'opérateur doit lire tous les avertissements et toutes les indications de ce manuel et apposés sur le transpalette.
- 5.2 Ne pas utiliser sur un sol incliné.
- 5.3 Ne pas utiliser un transpalette avant d'être familier avec son utilisation et d'avoir été formé ou autorisé à l'utiliser.
- 5.4 Manipuler le transpalette uniquement après avoir contrôlé son état. Prêter une attention particulière aux roues, à la barre de traction, aux fourches, à la plaque de levier etc.
5. Toujours ramener la poignée de commande en position Drive pour tirer sur le transpalette. Cela facilite la manipulation de la barre de traction et la zone de la pompe du système hydraulique est alors mise hors pression. Cela protège les garnitures hydrauliques et les composants des soupapes, prolongeant ainsi leur durée de vie.
- 5.6 Ne pas transporter de personnes sur le transpalette.
- 5.7 Il est recommandé à l'opérateur de porter des gants pendant le travail.
- 5.8 Lors du transport de marchandises, les personnes doivent se tenir au moins à 600 mm de distance des fourches.
- 5.9 Ne pas charger de marchandises comme représenté sur la figure 5/B.
- 5.10 Ne pas surcharger pas le transpalette.
- 5.11 En présence de conditions différentes et particulières ou en des lieux différents et particuliers, l'opérateur doit manipuler le transpalette avec des précautions particulières.



## 6. SUPPRESSION DES ERREURS

N°	ERREUR	ORIGINE	REMEDE
1	Impossible de relever les fourches jusqu'à la hauteur max.	- Quantité d'huile hydraulique insuffisante	- Rajouter de l'huile
2	Impossible de relever les fourches	- Pas d'huile hydraulique - L'huile est sale - L'écrou (104) est trop haut, laisser la soupape de pompe ouverte - De l'air a pénétré dans l'huile hydraulique	- Rajouter de l'huile - Changer l'huile - Régler l'écrou (104) ou la vis (318). (voir point 3.4). - Purger l'air (voir point 4.2).
3	Impossible d'abaisser les fourches	- La tige de piston (328) ou la pompe (322) sont déformées par une charge inclinée sur un côté ou par une surcharge. - La fourche est restée trop longtemps en position supérieure avec la tige de piston bloquée, ce qui peut entraîner la formation de rouille ou bloquer la tige. - L'écrou de réglage (104) ou la vis (318) ne sont pas en position correcte.	- Remplacer la tige de piston (328) ou la pompe (322).  - Quand le transpalette n'est pas utilisé, abaisser les fourches en position inférieure, bien veiller au graissage de la tige. - Régler l'écrou (104) ou la vis (318). (Voir point 3.3).
4	Fuites	- Les éléments d'étanchéité sont usés ou endommagés. - Certaines pièces sont cassées ou usées.	- Remplacer. - Remplacer.
5	Les fourches redescendant sans activation de la soupape de desserrage.	- La soupape de desserrage peut ne pas être étanche si présence d'impuretés dans l'huile. - Des pièces du système hydraulique sont cassées ou usées. - De l'air a pénétré dans l'huile. - Les éléments d'étanchéité sont usés ou endommagés. - L'écrou de réglage (104) ou la vis (318) ne se trouvent pas en position correcte.	- Changer l'huile.  - Vérifier et remplacer les pièces usées. - Purger l'air (voir point 4.2). - Remplacer.  - Fixer l'écrou (104) ou la vis (318). (Voir point 3.2).

**ATTENTION : NE TENTEZ PAS DE RÉPARER LE TRANSPALETTE SI VOUS NE DISPOSEZ PAS DES CONNAISSANCES OU DES AUTORISATIONS CORRESPONDANTES.**





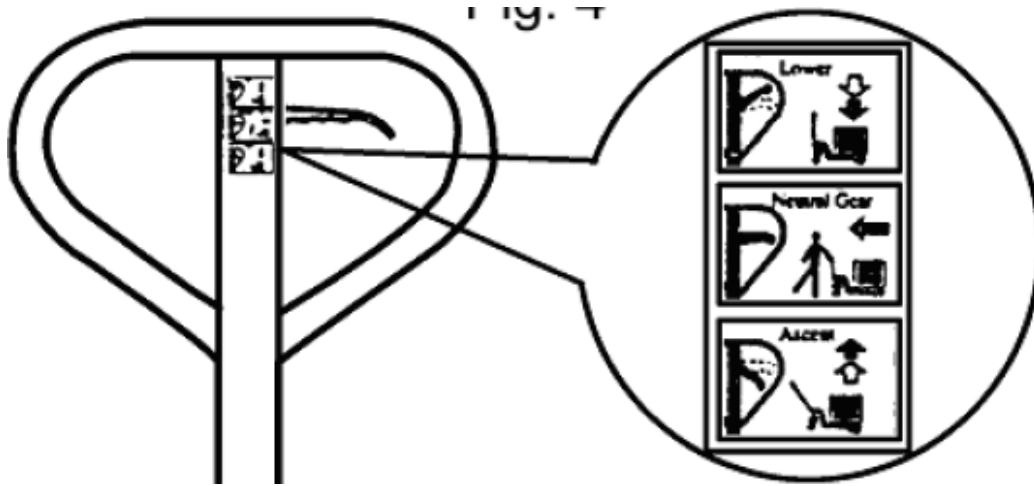


Fig. 4

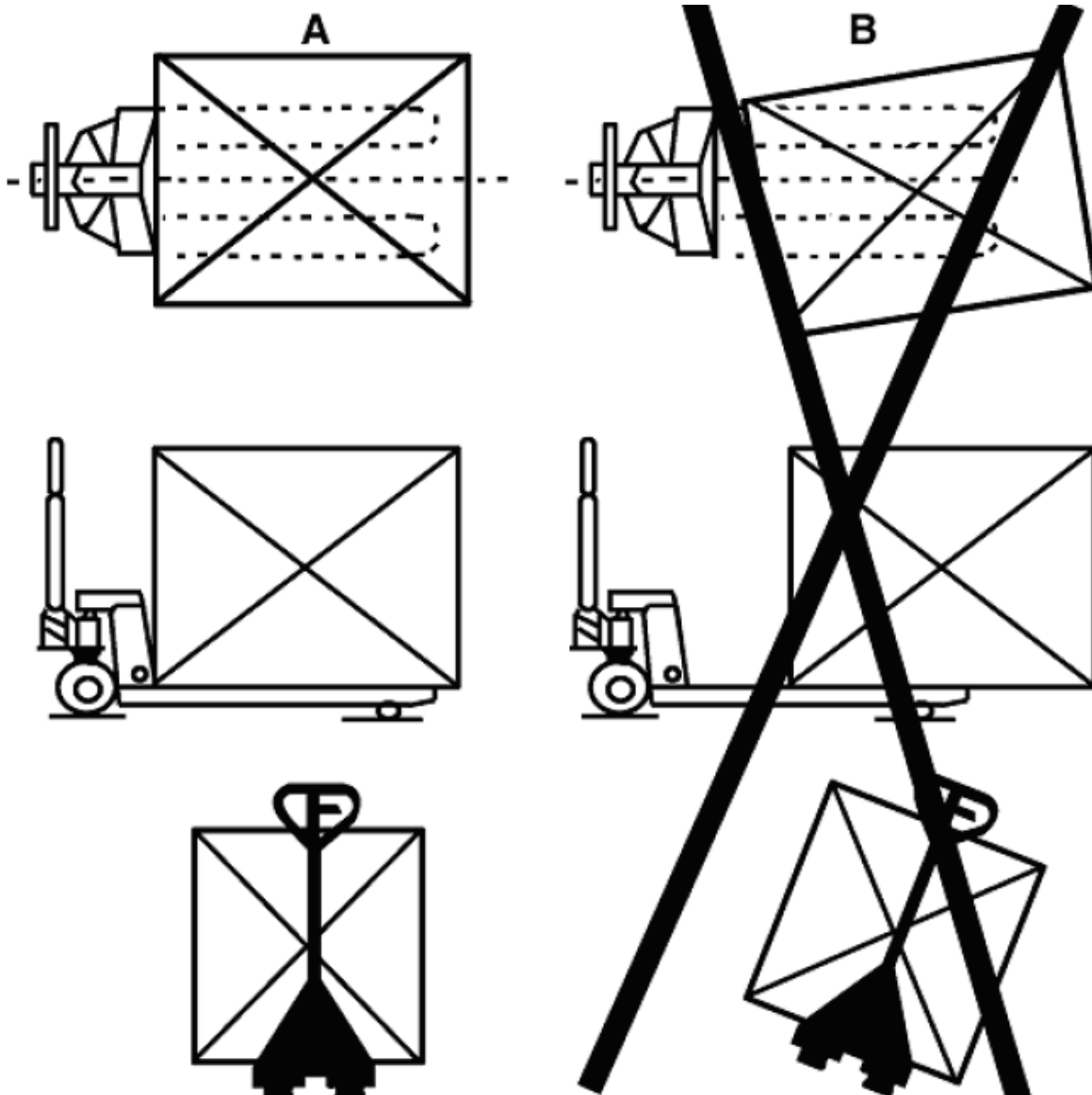
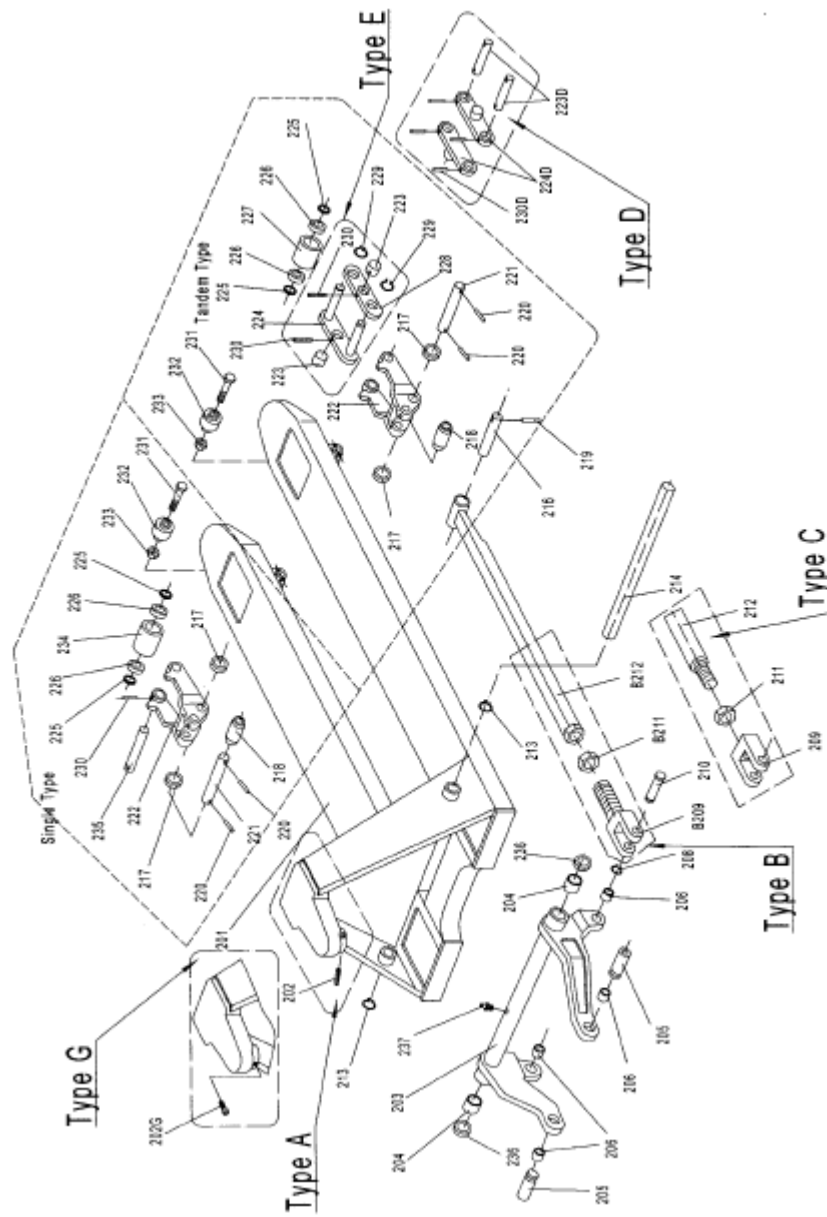


Fig. 5







## 7. LISTE DU CHÂSSIS DE FOURCHE

N°	Description	Qté	Remarque
201	Châssis de fourche	1	
202	Goupille à ressort	1	Pour Type A
202G	Boulon	1	Pour Type G
203	Tube rotatif	1	
204	Douille	2	
205	Tige	2	
206	Douille	2	
207	Douille	2	
208	Anneau de blocage	2	
210	Goupille	2	
209	Articulation	2	
211	Écrou	2	Pour Type C
212	Tige de pression	2	
B209	Articulation	2	
B211	Écrou	2	Pour Type B
B212	Tige de pression	2	
213	Anneau de blocage	2	
214	Tige	1	
215	Douille	4	
216	Tige	2	
217	Roue intermédiaire	4	
218	Roue d'extension	2	
219	Goupille à ressort	2	
220	Goupille à ressort	4	
221	Tige	2	
222	Châssis de roue	2	
223*	Tige	4	
224*	Assemblage tandem avec goupille	2	
228*	Assemblage tandem	2	Pour Type E
229*	Rondelle élastique	4	
230	Goupille élastique	8 ou 2	
223D	Essieu pour roue	4	
224D	Plaque de liaison	4	Pour Type D
230D	Goupille élastique	8 ou 2	
225	Rondelle	8 ou 4	
226	Palier	8 ou 4	
227*	Roue de charge	4	
231	Boulon	2	
232	Roue d'entrée	2	
233	Verrou de blocage	2	
234#	Roue de charge	2	
235#	Essieu de roue	2	
236	Rondelle	2	
237	Graisseur	1	

**Remarque : \*-- pour la roue double ; #-- pour la roue simple**

**Brütsch/Rüegger Werke AG**

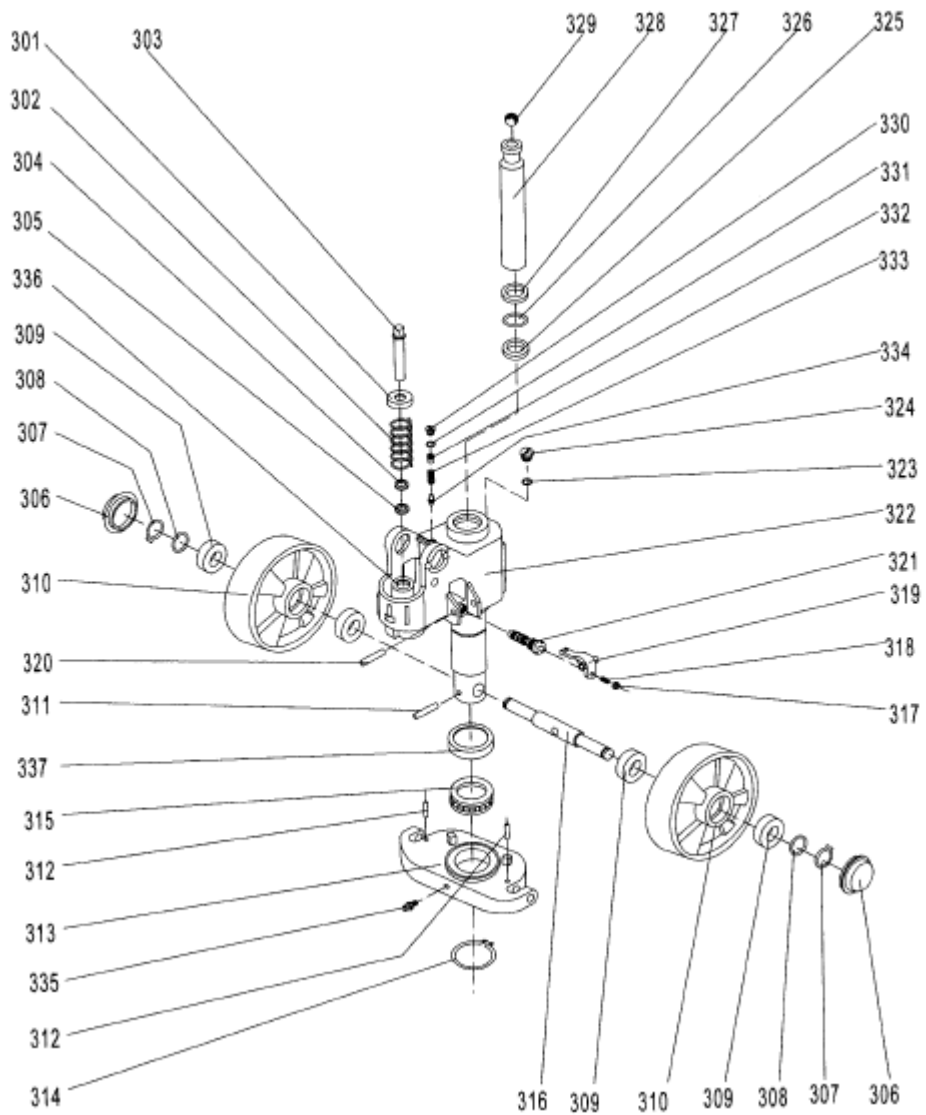
Heinrich Stutz-Strasse 20, CH 8902 Urdorf

Tel. +41 44 736 63 63 | Fax +41 44 736 63 00 [www.brw.ch](http://www.brw.ch) | [info@brw.ch](mailto:info@brw.ch)



**Brütsch-Rüegger**  
Tools

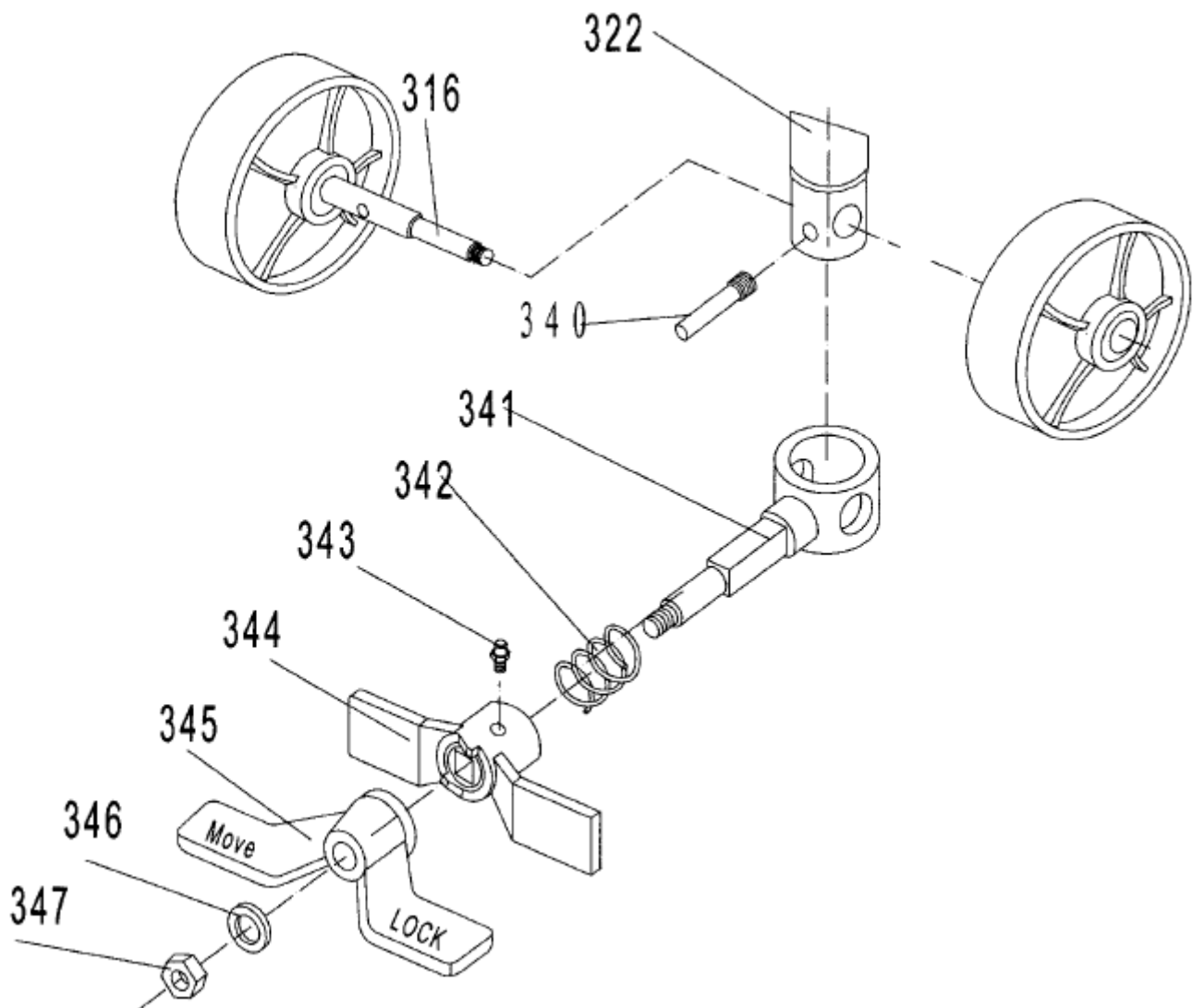
# Pompe Type A



## Pompe hydraulique type A

N°	Description	Qté.	Remarque
301	Chapeau de ressort	1	
302	Ressort	1	
303	Tige pompe	1	
304	Anneau antipoussière	1	
305	Joint	1	
306	Capuchon antipoussière	2	
307	Anneau de blocage	2	
308	Rondelle	2	
309	Palier	4	
310	Roue de charge	2	
311	Goupille à ressort	1	
312	Goupille à ressort	2	
313	Plaque de pression	1	
314	Anneau de retenue	1	
315	Palier	1	
316	Essieu de la roue de charge	1	
317	Écrou	1	
318	Vis	1	
319	Levier de plaque	1	
320	Goupille à ressort	1	
321	Cartouche de soupape	1	
322	Corps de pompe	1	
323	Anneau d'étanchéité	1	
324	Bouchon à visser	1	
325	Joint	1	
326	Joint torique	1	
327	Anneau antipoussière	1	
328	Tige de piston	1	
329	Bille d'acier	1	
330	Bouchon de fermeture	1	
331	Joint torique	1	
332	Boulon	1	
333	Ressort	1	
334	Broche soupape de sûreté	1	
335	Graisser	1	
336	Cylindre	1	
337	Couvercle de palier	1	



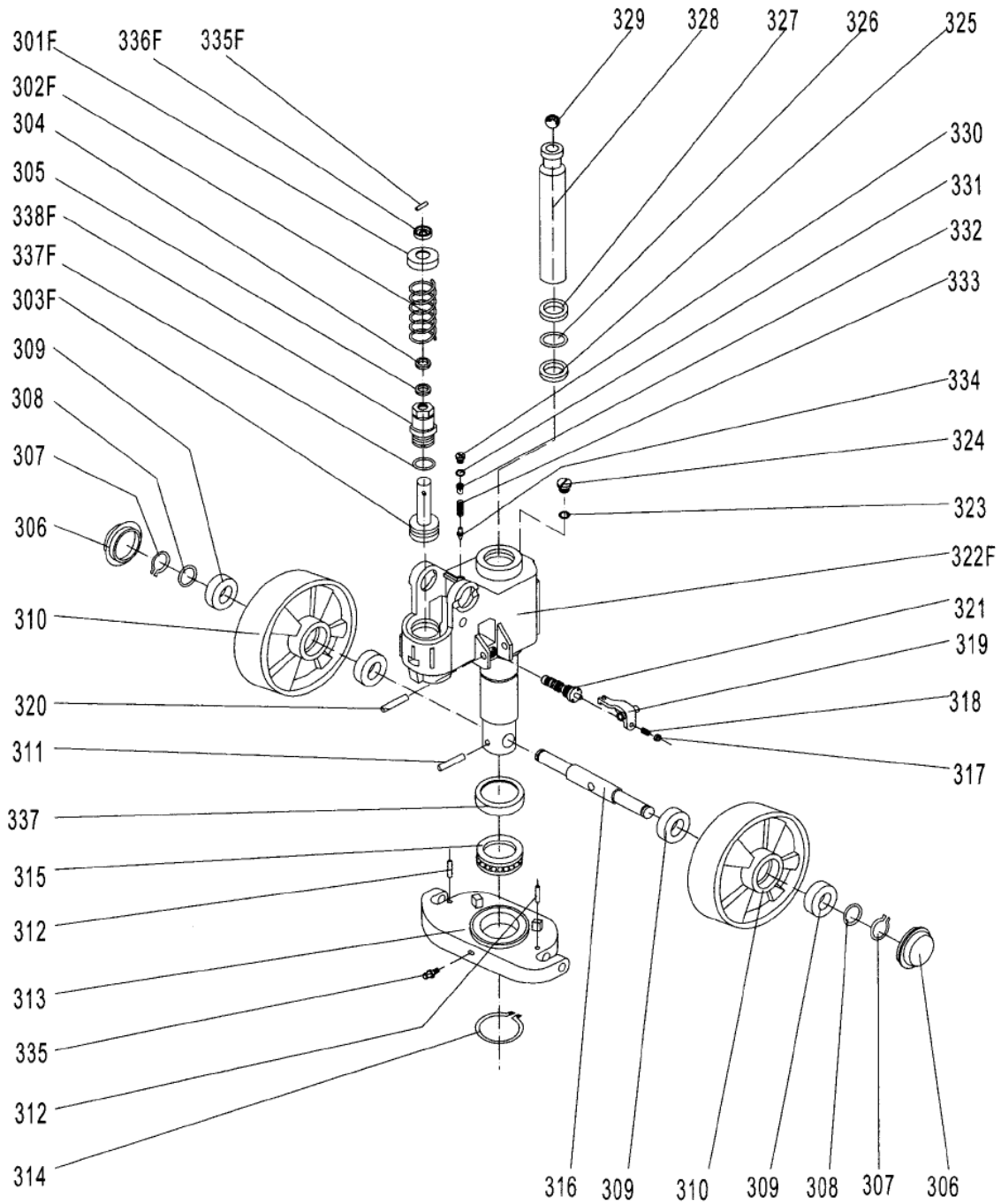


N°	Description	Qté.	N°	Description	Qté
316	Essieu de la roue directrice		343	Réserve d'huile	1
322	Corps de pompe		344	Plaque de frein	1
340	Goupille		345	Pédale	1
341	Manchon de maintien		346	Rondelle	1
342	Ressort		347	Écrou	1

**Remarque : le frein à pied est une pièce supplémentaire. Elle peut ne pas être fixée à votre transpalette. Si vous avez besoin de cette pièce, vous devez la commander en plus.**



# Quick Lifting Pump



## QUICK LIFTING HYDRAULIC PUMP

No	Description	Qty.	Remark
301F	Spring Cap	1	Only for Quick Lifting Pump
302F	Spring	1	
303F	Pump Piston for Quick Lifting	1	
304	Dust Ring	1	
305	Seal	1	
306	Dust Cover	2	
307	Spring Washer	2	
308	Washer	2	
309	Bearing	4	
310	Loading Wheel	2	
311	Elastic Pin	1	
312	Elastic Pin	2	
313	Thrust Plate	1	
314	Retaining Ring	1	
315	Bearing	1	
316	Shaft of Loading Wheel	1	
317	Nut	1	
318	Screw	1	
319	Lever Plate	1	
320	Elastic Pin	1	
321	Valve Cartridge	1	
322F	Pump for Quick Lifting	1	for Quick Lifting Pump
323	Seal Washer	1	
324	Screw Plug	1	
325	Seal	1	
326	O - Ring	1	
327	Dust Ring	1	
328	Piston Rod	1	
329	Steel Ball	1	
330	Screw Plug	1	
331	O - Ring	1	
332	Bolt	1	
333	Spring	1	
334	Spindle of Safety Valve	1	
335	Grease Cup	1	
337	Cover of Bearing	1	
335F	Pin	1	Only for Quick Lifting Pump
336F	Cap of Pin	1	
337F	O - Ring	1	
338F	Pump Cylinder	1	

### Brütsch/Rüegger Werkzeuge AG

Heinrich Stutz-Strasse 20, CH 8902 Urdorf

Tel. +41 44 736 63 63 | Fax +41 44 736 63 00 www.brw.ch | [info@brw.ch](mailto:info@brw.ch)



**Brütsch-Rüegger**  
Tools