

# Betriebsanleitung

BRW 554475.0100 Gabellänge 800 mm  
**Palettenhubwagen FUTURO  
AC**

BRW 554485.0100 Gabellänge 2000 mm  
**Palettenhubwagen FUTURO  
ACL 15**

BRW 554478.0100 Modell Quicklift mit Schnellhub  
**Palettenhubwagen FUTURO  
ACF20H**



**Hinweis: Vor Benutzung dieses Hand-Palettenhubwagens MUSS der Bediener diese Betriebsanleitung lesen und verstehen.**

Brütsch/Rüegger Werke AG  
Heinrich Stutz-Strasse 20, CH 8902 Urdorf

Tel. +41 44 736 63 63 | Fax +41 44 736 63 00 [www.brw.ch](http://www.brw.ch) | [info@brw.ch](mailto:info@brw.ch)



Brütsch-Rüegger  
Tools

Danke, dass Sie sich für unseren Palettenhubwagen entschieden haben. Der Palettenhubwagen ist aus qualitativ hochwertigem Stahl hergestellt und für das Heben und den horizontalen Transport von Lasten auf einer Palette oder von Standardbehältern auf ebenem, festem Untergrund konzipiert. Für Ihre Sicherheit und zur Gewährleistung des ordnungsgemäßen Betriebs lesen Sie diese Anleitung vor dem Gebrauch sorgfältig durch.

**HINWEIS: Alle hier enthaltenen Informationen basieren auf dem Datenstand zum Zeitpunkt der Drucklegung. Wir behalten uns das Recht vor, unsere eigenen Produkte jederzeit ohne vorherige Ankündigung und ohne Strafmaßnahmen zu verursachen zu ändern. Daher wird empfohlen, immer auf mögliche Aktualisierungen zu prüfen.**

## 1. ALLGEMEINE TECHNISCHE DATEN

---

Hubleistung (kg)	2000	2000	2500	2500	3000	3000
Max. Gabelhöhe (mm)	200 (oder 190)					
Min. Gabelhöhe (mm)	85 (oder 75)					
Gabellänge (mm)	1150	1220	1150	1220	1150	1220
Gesamtbreite Gabeln (mm)	450/520/540/685					
Individuelle Gabelbreite (mm)	160					
Lastraddurchmesser (mm)	Ø82 x 70 (oder Ø 74 x 70) Nylon, Polyurethan					
Lenkraddurchmesser (mm)	Ø200 (oder Ø 180) Nylon, Polyurethan, Gummi					

Spezialgabellängen sind in 800, 900, 950, 1000, 1500 und 2000 mm erhältlich. Materialien und Spezifikationen unterliegen Änderungen ohne Vorankündigung.

## 2. BEFESTIGUNG DER ZUGSTANGE AN DER PUMPENEINHEIT

---

Wenn Sie den Palettenhubwagen in einer Holzkiste gekauft haben, ist es erforderlich, den Wagen zusammenzubauen. Sie benötigen dazu einige Werkzeuge (einen Hammer, eine Zange, einen Schraubenschlüssel usw.) und einige Bauteile (eine Achse mit Bohrung (105), zwei elastische Stifte (106) (**beachten Sie, dass sich ein Stift in der Achse (105) befindet**)). Diese Teile befinden sich in einer Plastiktüte an der Zugstange.

**HINWEIS: Die Anzahl von Zugstangen und Pumpen sollte gleich sein.**

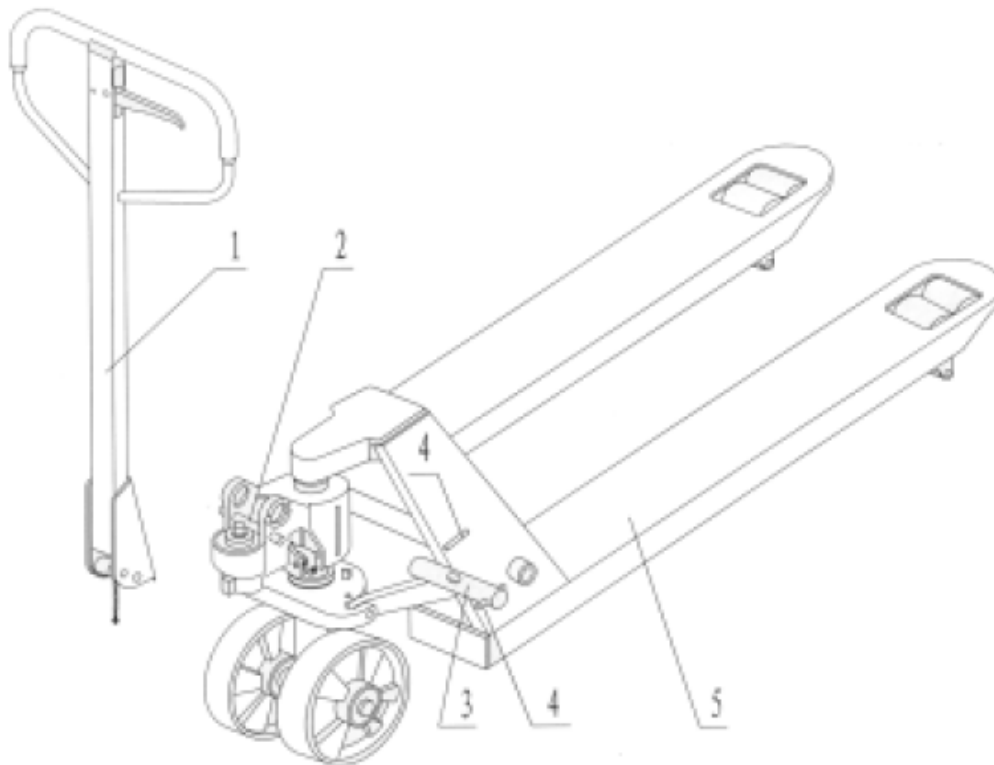
---

Brütsch/Rüegger Werke AG  
Heinrich Stutz-Strasse 20, CH 8902 Urdorf

Tel. +41 44 736 63 63 | Fax +41 44 736 63 00 [www.brw.ch](http://www.brw.ch) | [info@brw.ch](mailto:info@brw.ch)



Brütsch-Rüegger  
Tools



**1. Zugstange 2. Stift 3. Achse mit Bohrung 4. Elastischer Stift 5. Gabelrahmen**

Bei Befestigen des Griffs empfiehlt es sich, sich direkt hinter den Palettenhubwagen zu hocken. Dann gehen Sie folgendermaßen vor.

- 2.1** Führen Sie die Zugstange in den Pumpenkolben (303) ein. Verwenden Sie dann einen Hammer, um die Achse mit der Bohrung (105) **von rechts nach links** in die Hydraulikpumpe und die Zugstange einzuführen (siehe Abb. 2).



Abb. 2

- 2.2** Stellen Sie den Steuergriff (117 oder 120G) auf die **SENK**-Position. Führen Sie dann die Einstellmutter (104), Einstellschraube (103) und Kette (102) mit der Hand durch die Bohrung der Achse (105) (siehe Abb. 3).

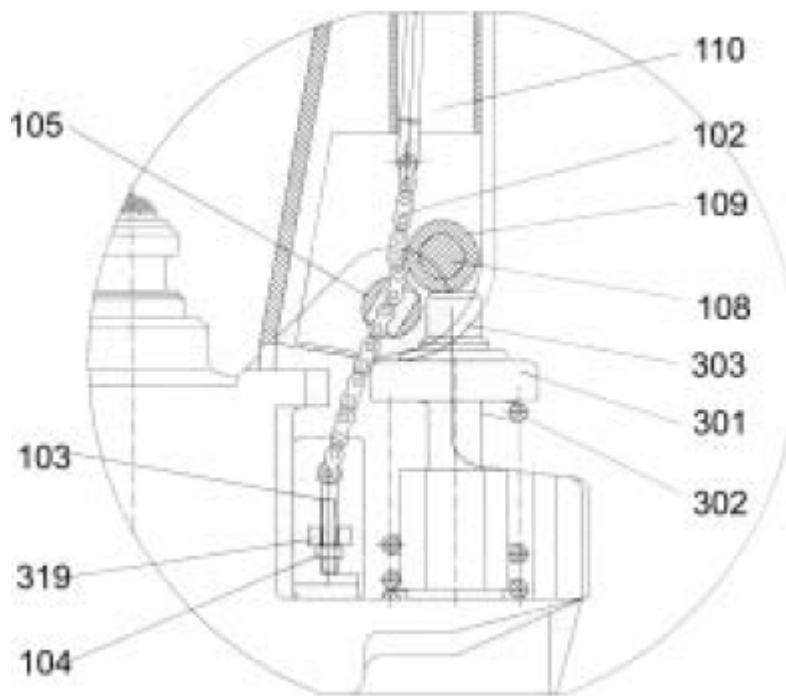


Abb. 3

**2.3** Drücken Sie die Zugstange (110, 110B oder 111G) nach unten. Entfernen Sie den Stift (Nr. 2) (siehe Abb. 1).

**2.4** Stellen Sie den Steuergriff (117 oder 120G) in die **HUB**-Position, heben Sie dann die Hebelplatte (319) mit dem Stift (Nr. 2) an, und führen Sie die Einstellschraube (103) in den vorderen Schlitz der Hebelplatte (319). Achten Sie darauf, dass die Einstellmutter (104) auf der Unterseite der Hebelplatte bleibt.

**2.5** Verwenden Sie einen Hammer, um einen weiteren elastischen Stift (106) in die Achse mit Bohrung (105) einzuklopfen. Die Zugstange ist jetzt an die Pumpe angebaut.

### 3. EINSTELLUNG DER FREIGABEVORRICHTUNG

---

Auf der Zugstange dieses Palettenhubwagens befindet sich der Steuergriff (117 oder 120G), der in drei Positionen eingestellt werden kann:

**Brütsch/Rüegger Werke AG**  
**Heinrich Stutz-Strasse 20, CH 8902 Urdorf**

Tel. +41 44 736 63 63 | Fax +41 44 736 63 00 [www.brw.ch](http://www.brw.ch) | [info@brw.ch](mailto:info@brw.ch)



**Brütsch-Rüegger**  
 Tools

<b>Hubposition</b>	- Griff unten
<b>Fahrposition</b>	- Griff in der mittleren Position
<b>Senkposition</b>	- Griff oben, bei Freigabe des Griffs kehrt er in die Fahrposition zurück.

Wenn sie jedoch geändert wurden, können Sie sie mit der folgenden Methode einstellen:

- 3.1** Wenn die Gabeln sich bei Pumpen in der **FAHRT**-Position heben, drehen Sie die Einstellmutter (104) auf der Einstellschraube (103) oder Schraube (318) im Uhrzeigersinn, bis der Pumpvorgang die Gabeln nicht mehr anhebt und die **FAHRT**-Position ordnungsgemäß funktioniert.
- 3.2** Wenn die Gabeln sich bei Pumpen in der **FAHRT**-Position senken, drehen Sie die Mutter (104) oder Schraube (318) gegen den Uhrzeigersinn, bis die Gabeln sich nicht mehr senken.
- 3.3** Wenn die Gabeln sich bei Stellung des Steuergriffs (117 oder 120G) in der **SENK**-Position nicht senken, drehen Sie die Mutter (104) oder Schraube (318) im Uhrzeigersinn, bis Anheben des Steuergriffs (117 oder 120G) die Gabeln absenkt. Prüfen Sie dann die **FAHRT**-Position gemäß Punkten 3.1 und 3.2, um sicherzustellen, dass die Mutter (104) und die Schraube (318) sich in der richtigen Position befinden.
- 3.4** Wenn sich die Gabeln bei Pumpen in der **HUB**-Position nicht heben, drehen Sie die Mutter (104) oder Schraube (318) gegen den Uhrzeigersinn, bis sich die Gabeln bei Pumpen in der **HUB**-Position heben. Prüfen Sie dann die **SENK**- und **FAHRT**-Positionen gemäß Punkten 3.1, 3.2 und 3.3.

2

## 4. WARTUNG

---

Der Palettenhubwagen ist weitgehend wartungsfrei.

### 4.1 ÖL

Bitte prüfen Sie den Ölstand alle sechs Monate. Das Öl kann Hydrauliköl sein: ISO VG32, seine Viskosität sollte 30 cSt bei 40 °C betragen, das Gesamtvolumen ist ungefähr 0,4 l.

### 4.2 ENTLÜFTUNG

Luft kann durch Transport oder durch Erschütterung der Pumpe in das Hydrauliköl gelangen. Sie kann verursachen, dass die Gabeln sich bei Pumpen in der **HUB**-Position nicht anheben. Die Luft kann folgendermaßen entfernt werden: stellen Sie den Steuergriff (117 oder 120G) in die **SENK**-Position, bewegen Sie dann die Zugstange mehrmals auf und ab.

---

Brütsch/Rüegger Werke AG  
Heinrich Stutz-Strasse 20, CH 8902 Urdorf

Tel. +41 44 736 63 63 | Fax +41 44 736 63 00 [www.brw.ch](http://www.brw.ch) | [info@brw.ch](mailto:info@brw.ch)



Brütsch-Rüegger  
Tools

### 4.3 TÄGLICHE PRÜFUNG UND WARTUNG

Tägliche Prüfung des Palettenhubwagens kann Verschleiß weitestgehend begrenzen. Es sollte besonders auf die Räder und Achsen geachtet werden, da Fäden, Lappen usw. die Räder blockieren können. Nach Abschluss der Arbeit sollte jegliche Last von den Gabeln entfernt und die Gabeln in die niedrigste Position abgesenkt werden.

### 4.4 SCHMIERUNG

Alle Lager und Wellen werden im Werk mit langlebigem Schmierfett versehen. Sie brauchen die Schmierpunkte nur in monatlichen Abständen oder nach jeder Reinigung des Hubwagens mit langlebigem Fett schmieren.

## 5. HINWEISE ZUM SICHEREN BETRIEB

---

- 5.1 Der Bediener sollte alle Warnschilder und Anweisungen hier und auf dem Palettenhubwagen lesen, bevor er diesen Wagen verwendet.
- 5.2 Verwenden Sie den Hubwagen nicht auf abfallendem Untergrund.
- 5.3 Betätigen Sie den Palettenhubwagen nur, wenn Sie mit seiner Bedienung vertraut sind und dafür ausgebildet bzw. autorisiert sind.
- 5.4 Betätigen Sie den Palettenhubwagen erst nach Prüfung seines Zustands. Achten Sie insbesondere auf die Räder oder Rollen, die Zugstangeneinheit, die Gabeleinheit, die Hebelplatte usw.
- 5.5 Um den Wagen zu ziehen, bewegen Sie den Steuergriff immer in die Fahrposition. Dadurch ist die Zugstange leichter zu bewegen und der Druck im Pumpenabschnitt der Hydraulik wird abgelassen. Dies schont die Hydraulikdichtungen und die Ventilbauteile. Eine lange Betriebsdauer ist zu erwarten.
- 5.6 Transportieren Sie keine Personen auf dem Palettenhubwagen.
- 5.7 Es wird empfohlen, bei Betrieb des Hubwagens zum Schutz Handschuhe zu tragen.
- 5.8 Bei Transport von Waren sollte sich niemand innerhalb von 600 mm der Gabeln befinden.
- 5.9 Laden Sie Waren nicht, wie in Abb. 5/B gezeigt.
- 5.10 Beladen Sie den Hubwagen nicht über seine Höchstkapazität.
- 5.11 In speziellen Bedingungen oder Umgebungen sollte der Bediener den Palettenhubwagen vorsichtig betätigen.

---

**Brütsch/Rüegger Werke AG**  
**Heinrich Stutz-Strasse 20, CH 8902 Urdorf**

Tel. +41 44 736 63 63 | Fax +41 44 736 63 00 [www.brw.ch](http://www.brw.ch) | [info@brw.ch](mailto:info@brw.ch)



**Brütsch-Rüegger**  
Tools

## 6. FEHLERSUCHE

Nr.	Problem	Ursache	Gegenmaßnahme
1	Die Gabeln können nicht auf die maximale Höhe angehoben werden.	- Hydraulikölstand ist nicht ausreichend.	Öl nachfüllen.
2	Die Gabeln können nicht angehoben werden.	- Kein Hydrauliköl. - Das Öl weist Unreinheiten auf. - Die Mutter (104) ist zu hoch, hält das Pumpventil offen. - Luft tritt in das Hydrauliköl ein.	- Öl nachfüllen. - Öl wechseln. - Die Mutter (104) oder Schraube (318) einstellen (siehe Punkt 3.4). - System entlüften (siehe Punkt 4.2).
3	Die Gabeln können nicht abgesenkt werden.	- Die Kolbenstange (328) oder Pumpe (322) ist verformt, was durch Schrägbelastung oder Überbelastung verursacht wird. - Die Gabel wurde über lange Zeit in angehobener Position gehalten, wodurch die Kolbenstange freigelegt war, was zu Rosten und Festfressen der Stange geführt hat. - Die Einstellmutter (104) oder Schraube (318) befindet sich nicht in der richtigen Position.	- Die Kolbenstange (328) oder Pumpe (322) ersetzen.  - Die Gabel bei Nichtgebrauch in der niedrigsten Position halten und die Stange schmieren.  - Die Mutter (104) oder Schraube (318) einstellen (siehe Punkt 3.3).
4	Lecks	- Dichtungsteile verschlissen oder beschädigt. - Bauteile gerissen oder verschlissen.	- Mit neuen Teilen ersetzen.  - Mit neuen Teilen ersetzen.
5	Die Gabel senkt sich ohne Betätigung des Freigabeventils.	- Die Unreinheiten im Öl verursachen, dass das Freigabeventil nicht fest geschlossen werden kann. - Bauteile des Hydrauliksystems sind gerissen oder durchbohrt. - Luft tritt ins Öl ein.  - Dichtungsteile verschlissen oder beschädigt. - Die Einstellmutter (104) oder Schraube (318) befindet sich nicht in der richtigen Position.	- Mit neuem Öl ersetzen.  - Die Ausschussteile prüfen und austauschen.  - System entlüften (siehe Punkt 4.2). - Mit neuen Teilen ersetzen.  - Die Mutter (104) oder Schraube (318) einstellen (siehe Punkt 3.2).

**HINWEIS: VERSUCHEN SIE NUR DANN EINE REPARATUR DES PALETTENHUBWAGENS, WENN SIE DAFÜR ENTSPRECHEND AUSGEBILDET UND AUTORISIERT SIND.**

Brütsch/Rüegger Werke AG  
Heinrich Stutz-Strasse 20, CH 8902 Urdorf

Tel. +41 44 736 63 63 | Fax +41 44 736 63 00 [www.brw.ch](http://www.brw.ch) | [info@brw.ch](mailto:info@brw.ch)



Brütsch-Rüegger  
Tools



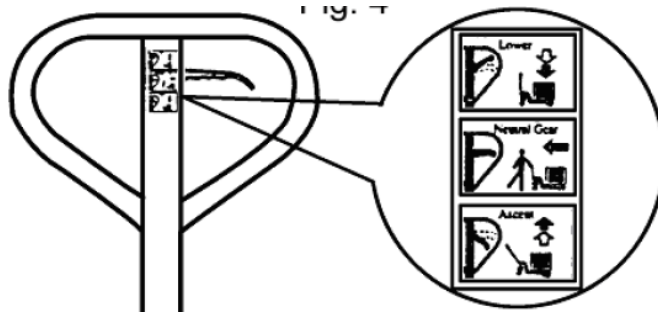


Abb. 4

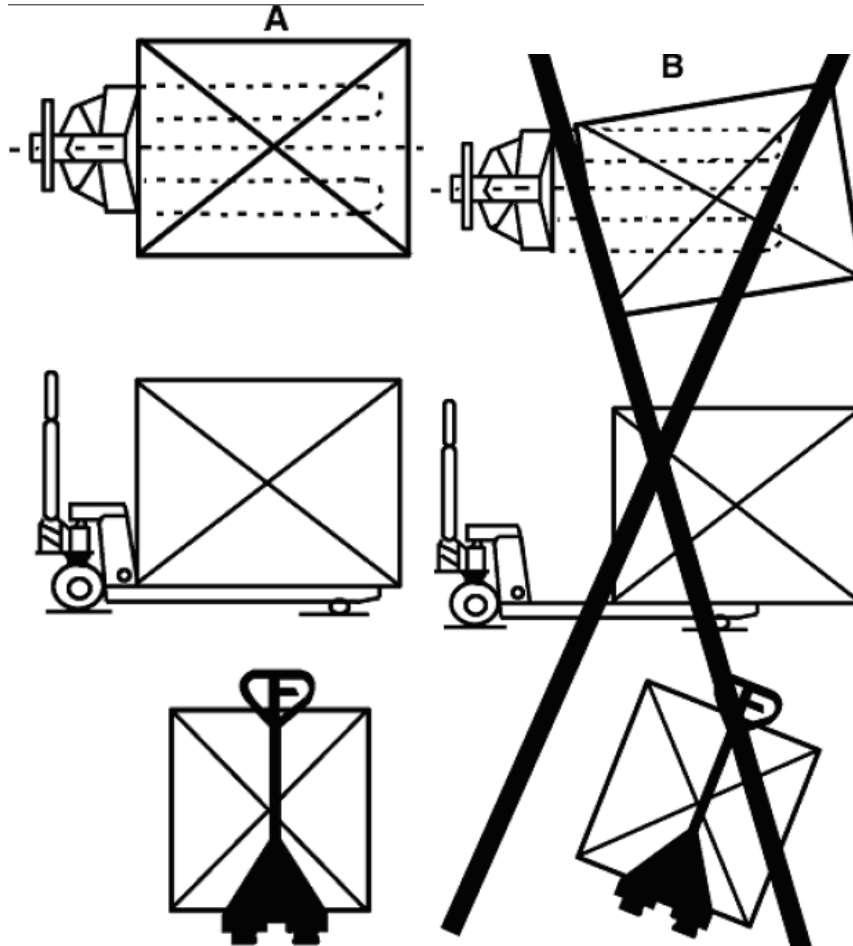


Abb. 5

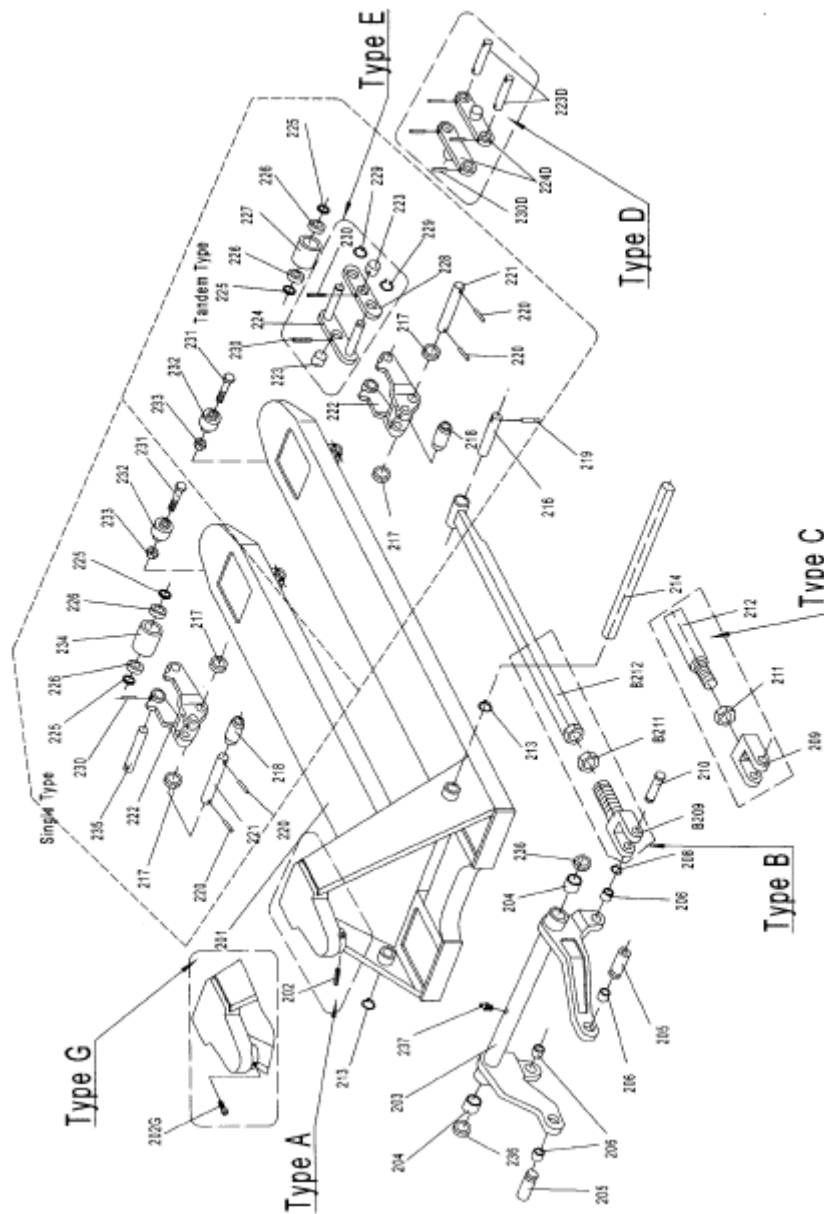
Brütsch/Rüegger Werke AG  
 Heinrich Stutz-Strasse 20, CH 8902 Urdorf

Tel. +41 44 736 63 63 | Fax +41 44 736 63 00 [www.brw.ch](http://www.brw.ch) | [info@brw.ch](mailto:info@brw.ch)



Brütsch-Rüegger  
 Tools





Brütsch/Rüegger Werke AG  
 Heinrich Stutz-Strasse 20, CH 8902 Urdorf

Tel. +41 44 736 63 63 | Fax +41 44 736 63 00 www.brw.ch | [info@brw.ch](mailto:info@brw.ch)



Brütsch-Rüegger  
 Tools

## 7. LISTE DES GABELRAHMENS

Nr.	Beschreibung	Menge	Anmerkung
201	Gabelrahmen	1	
202	Elastischer Stift	1	Für Typ A
202G	Schraube	1	Für Typ G
203	Schwenkarm	1	
204	Buchse	2	
205	Welle	2	
206	Buchse	2	
207	Buchse	2	
208	Haltering	2	
210	Stift	2	
209	Gelenk	2	Für Typ C
211	Mutter	2	
212	Druckstange	2	
B209	Gelenk	2	Für Typ B
B211	Mutter	2	
B212	Druckstange	2	
213	Haltering	2	
214	Welle	1	
215	Buchse	4	
216	Welle	2	
217	Zwischenrolle	4	
218	Ausziehrolle	2	
219	Elastischer Stift	2	
220	Elastischer Stift	4	
221	Welle	2	
222	Rahmen der Rolle	2	
223*	Welle	4	Für Typ E
224*	Doppelbefestigung mit Stift	2	
228*	Doppelbefestigung	2	
229*	Federscheibe	4	
230	Elastischer Stift	8 oder 2	
223D*	Welle für Rolle	4	Für Typ D
224D*	Verbindungsplatte	4	
230D	Elastischer Stift	8 oder 2	
225	Unterlegscheibe	8 oder 4	
226	Lager	8 oder 4	
227*	Laderolle	4	
231	Schraube	2	
232	Eingangsrolle	2	
233	Sicherungsmutter	2	
234#	Laderolle	2	
235#	Welle für Rolle	2	
236	Unterlegscheibe	2	
237	Schmiergefäß	1	

**HINWEIS: \*-- Für doppeltes Rad; # -- für einfaches Rad**

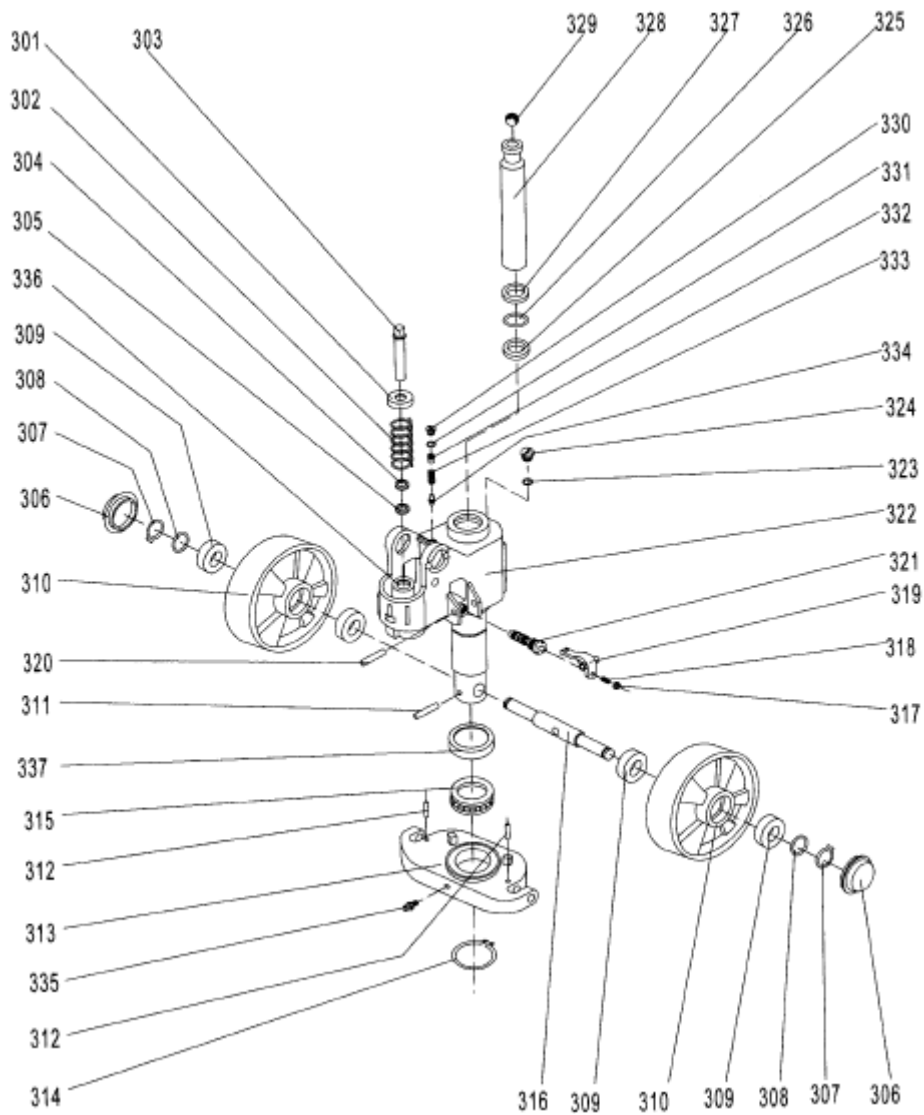
Brütsch/Rüegger Werke AG  
Heinrich Stutz-Strasse 20, CH 8902 Urdorf

Tel. +41 44 736 63 63 | Fax +41 44 736 63 00 [www.brw.ch](http://www.brw.ch) | [info@brw.ch](mailto:info@brw.ch)



Brütsch-Rüegger  
Tools

# Typ A-Pumpe



Brütsch/Rüegger Werke AG  
Heinrich Stutz-Strasse 20, CH 8902 Urdorf

Tel. +41 44 736 63 63 | Fax +41 44 736 63 00 [www.brw.ch](http://www.brw.ch) | [info@brw.ch](mailto:info@brw.ch)



Brütsch-Rüegger  
Tools

## Typ A-Hydraulikpumpe

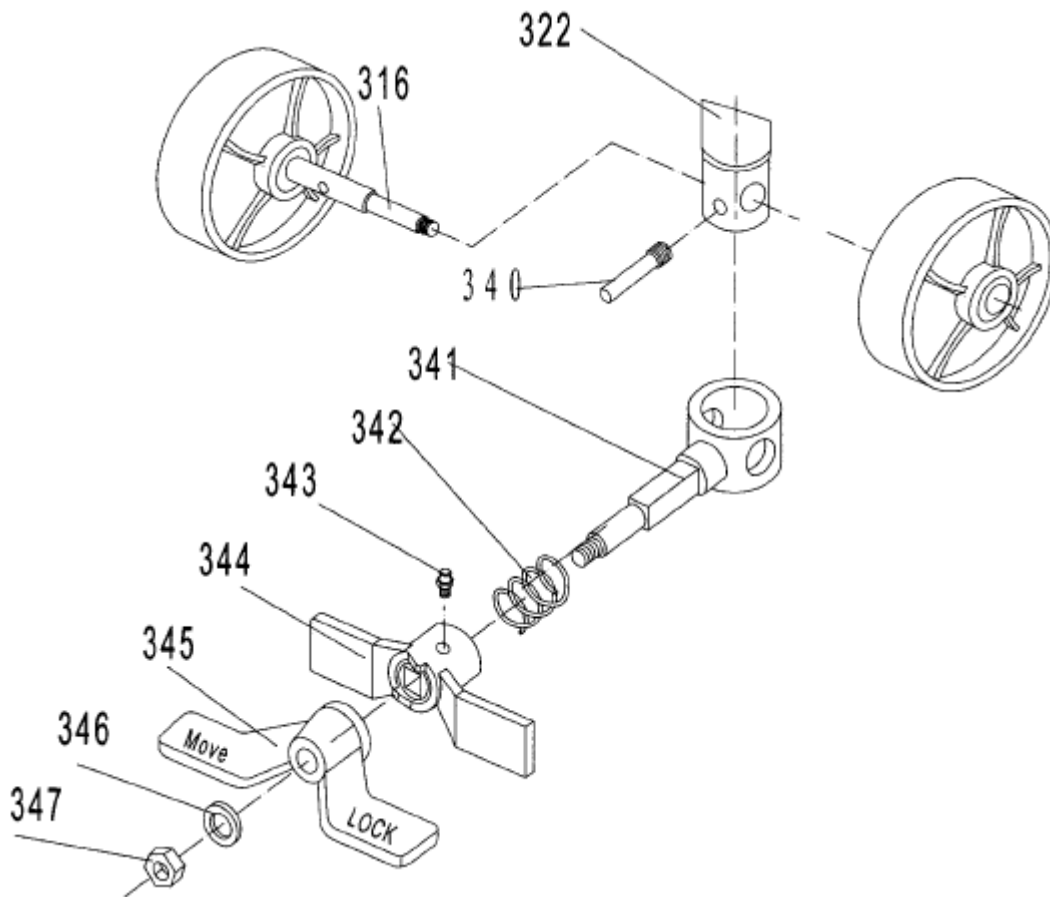
Nr.	Beschreibung	Menge	Anmerkung
301	Federteller	1	
302	Feder	1	
303	Pumpenkolben	1	
304	Staubschutzring	1	
305	Dichtung	1	
306	Staubschutzkappe	2	
307	Sicherungsring	2	
308	Unterlegscheibe	2	
309	Lager	4	
310	Lastrad	2	
311	Elastischer Stift	1	
312	Elastischer Stift	2	
313	Druckplatte	1	
314	Haltering	1	
315	Lager	1	
316	Welle des Lastrads	1	
317	Mutter	1	
318	Schraube	1	
319	Hebelplatte	1	
320	Elastischer Stift	1	
321	Ventileinsatz	1	
322	Pumpengehäuse	1	
323	Dichtungsscheibe	1	
324	Schraubstopfen	1	
325	Dichtung	1	
326	O-Ring	1	
327	Staubschutzring	1	
328	Kolbenstange	1	
329	Stahlkugel	1	
330	Schraubstopfen	1	
331	O-Ring	1	
332	Schraube	1	
333	Feder	1	
334	Spindel des Sicherheitsventils	1	
335	Schmiergefäß	1	
336	Zylinder	1	
337	Lagerabdeckung	1	

Brütsch/Rüegger Werke AG  
Heinrich Stutz-Strasse 20, CH 8902 Urdorf

Tel. +41 44 736 63 63 | Fax +41 44 736 63 00 [www.brw.ch](http://www.brw.ch) | [info@brw.ch](mailto:info@brw.ch)



Brütsch-Rüegger  
Tools



[Move] Bewegen  
 [LOCK] SICHERN

Nr.	Beschreibung	Menge	Nr.	Beschreibung	Menge
316	Welle des Lenkrads	1	343	Öl - Halter	1
322	Pumpengehäuse	1	344	Bremsplatte	1
340	Stift	1	345	Pedal	1
341	Haltemanschette	1	346	Unterlegscheibe	1
342	Feder	1	347	Mutter	1

**HINWEIS:** Die Fußbremse ist ein zusätzliches Bauteil, sie ist möglicherweise nicht auf Ihrem Palettenhubwagen eingebaut. Bei Bedarf bestellen Sie sie einzeln.

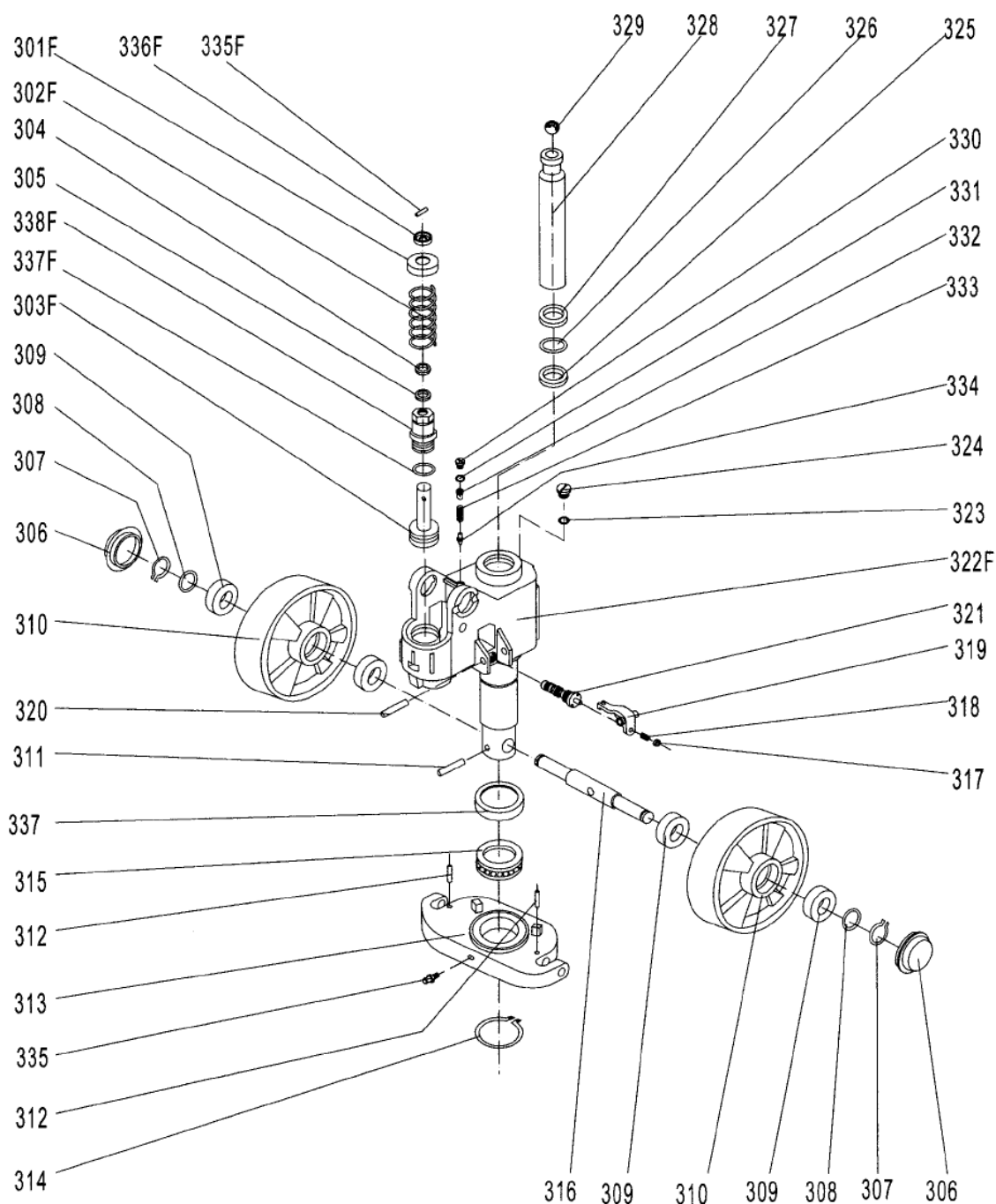
Brütsch/Rüegger Werke AG  
 Heinrich Stutz-Strasse 20, CH 8902 Urdorf

Tel. +41 44 736 63 63 | Fax +41 44 736 63 00 [www.brw.ch](http://www.brw.ch) | [info@brw.ch](mailto:info@brw.ch)



Brütsch-Rüegger  
 Tools

# Quick Lifting Pump



326	O - Ring	1	
327	Dust Ring	1	
328	Piston Rod	1	
329	Steel Ball	1	
330	Screw Plug	1	
331	O - Ring	1	
332	Bolt	1	
333	Spring	1	
334	Spindle of Safety Valve	1	
335	Grease Cup	1	
337	Cover of Bearing	1	
335F	Pin	1	Only for Quick Lifting Pump
336F	Cap of Pin	1	
337F	O - Ring	1	
338F	Pump Cylinder	1	

**Brütsch/Rüegge**  
**Heinrich Stutz-S**

Tel. +41 44 736 1



**h-Rüegger**  
Tools

---

**Brütsch/Rüegger Werkzeuge AG**  
**Heinrich Stutz-Strasse 20, CH 8902 Urdorf**

Tel. +41 44 736 63 63 | Fax +41 44 736 63 00 [www.brw.ch](http://www.brw.ch) | [info@brw.ch](mailto:info@brw.ch)



**Brütsch-Rüegger**  
Tools