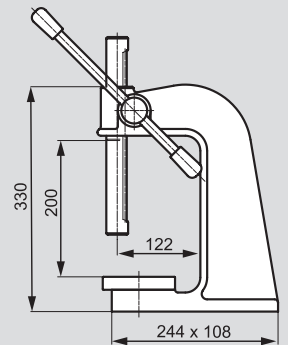
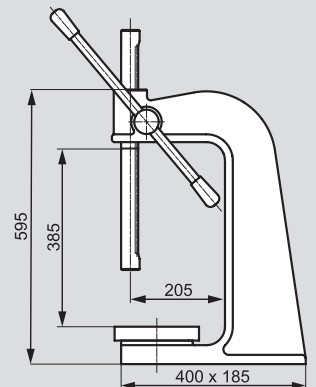


Dornpressen**Presses à
mandriner****Piercing
presses****DP I** 430730.0100**DP II** 430730.0200**Technische Daten****Caractéristiques
techniques****Technical data**

| Typ | Type | Type | DP I | DP II |
|---------------------------------|---------------------------------|----------------------------------|--------------------|--------------------|
| Artikelnummer | Numéro d'article | Article number | 3901-001 | 3902-001 |
| Hub | Course | Stroke | 205 mm | 400 mm |
| Spindelstärke | Diamètre | Spindle diameter | 32 mm | 40 mm |
| Durchmesser der Auflageplatte | Diamètre de la rosette | Diameter of supporting plate | 105 mm | 185 mm |
| Schlitzbreite der Auflageplatte | Largeur des encoches du tasseau | Notch widths of supporting plate | 15/20/25/ 30 mm | 24/32/48/ 62 mm |
| Stempeldruck ca. | Force de pression env. | Plunger pressure approx. | 700 kg | 1200 kg |
| Gewicht | Poids | Weight | 13 kg | 52 kg |

FEHLMANN AG
MASCHINENFABRIK, BIRREN 1, 5703 SEON / SWITZERLAND
TELEFON +41 62 769 11 11, FAX +41 62 769 11 90
mail@fehlmann.com, www.fehlmann.com

FEHLMANN