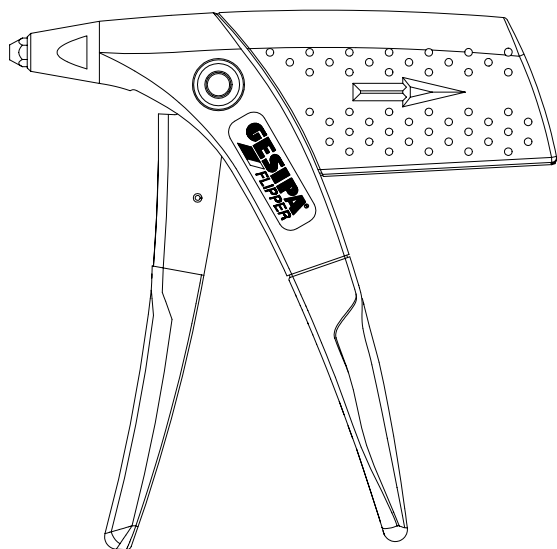


D	Handnietzange	S	Handnittång
GB	Hand Riveting Tool	NL	Blindklinktang
F	Outil de rivetage à	DK	Håndnittetang
E	Remachadora manual	N	Håndverktøy
I	Rivettatrice manuale	PL	Nitownica reczna

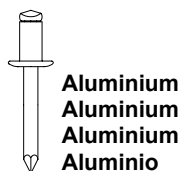
# Flipper



Art.-Nr.: 701 0001

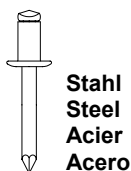
**GESIPA**  
Die Profis der  
Blindniettechnik

GESIPA-Blindniettechnik GmbH, Nordendstr. 13-39, D-64546 Mörfelden-Walldorf,  
Telefon 06105/962-0, Telefax 06105/962287



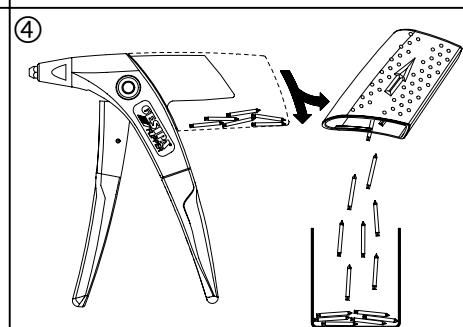
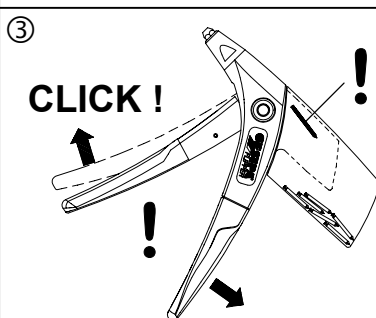
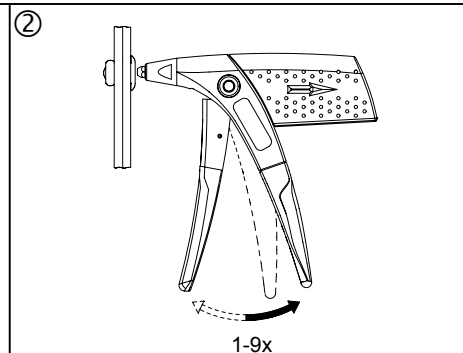
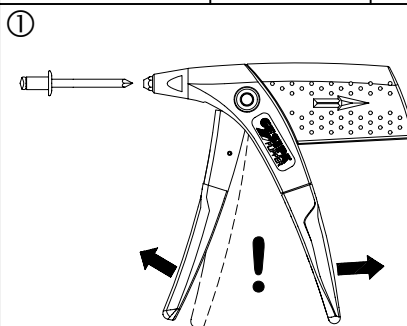
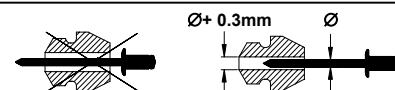
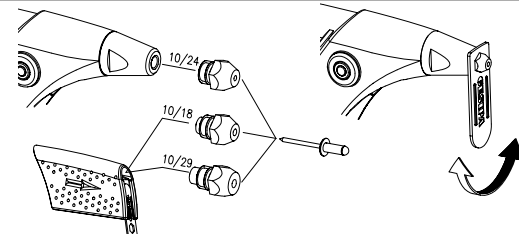
Aluminium  
Aluminium  
Aluminium  
Aluminio

Ø: 2.4 - 5mm



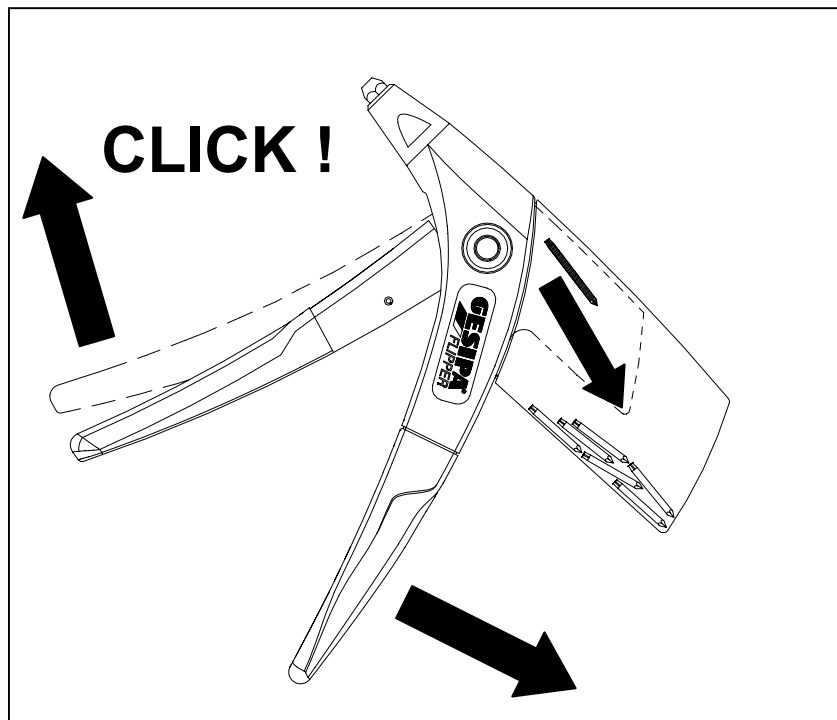
Stahl  
Steel  
Acier  
Acero

Ø: 3 - 4mm



**Mundstückzuordnung :**  
**Nosepieces allocation :**  
**Classement des embouchures :**  
**Boquillas normalizadas :**  
**Determinazione bocchello :**  
**Val av munstycke :**  
**Mondstukkeuse :**  
**Valg af Mundstykke :**  
**Munnstykke-tilordning :**  
**Zaszeregowanie uchwytyów :**

Ø	Material	Standard	Part Number
2,4	Alu	10/18	705 1182
3,2	CAP-Alu, CAP Cu	10/18	705 1182
3 & 3,2	Alu, Cu, St, Inox, Stinox, Alu/Alu PG-Alu PG-St	10/24	705 1247
4	Alu, Cu, CAP-alu, CAP Cu	10/ 24	705 1247
4	St, Alu/Alu, Inox, Stinox, PG-Alu PG-St	10/29	705 1298
4,8	CAP-Alu, CAP-Cu	10/29	705 1298
4,8 & 5	Alu, PG-Alu	10/32	705 1328



**Achtung !**  
**Important !**  
**Attention !**  
**Cuidado !**  
**Attenzione !**  
**Observera !**  
**Let op !**  
**Vigtigt !**  
**Obs !**  
**Uwaga !**