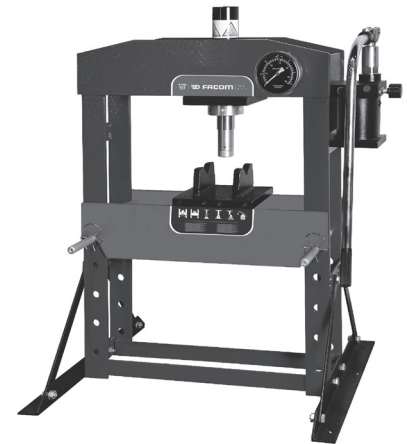


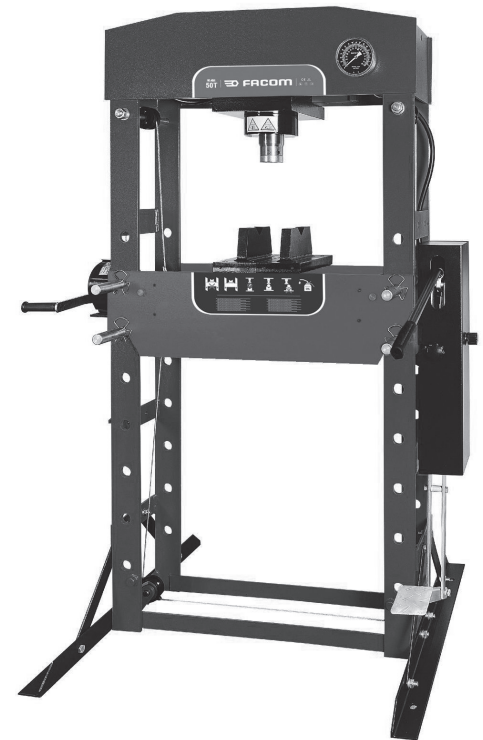


Notice d'instructions
Instructions manual
Bedienungsanleitung
Gebruiksaanwijzing
Guia de instrucciones
Istruzioni per l'uso
Manual de instruções
Instrukcja obsługi
Brugsanvisning
Οδηγίες χρήσης

W.415WBA	15t
W.420	20t
W.430	30t
W.450	50t

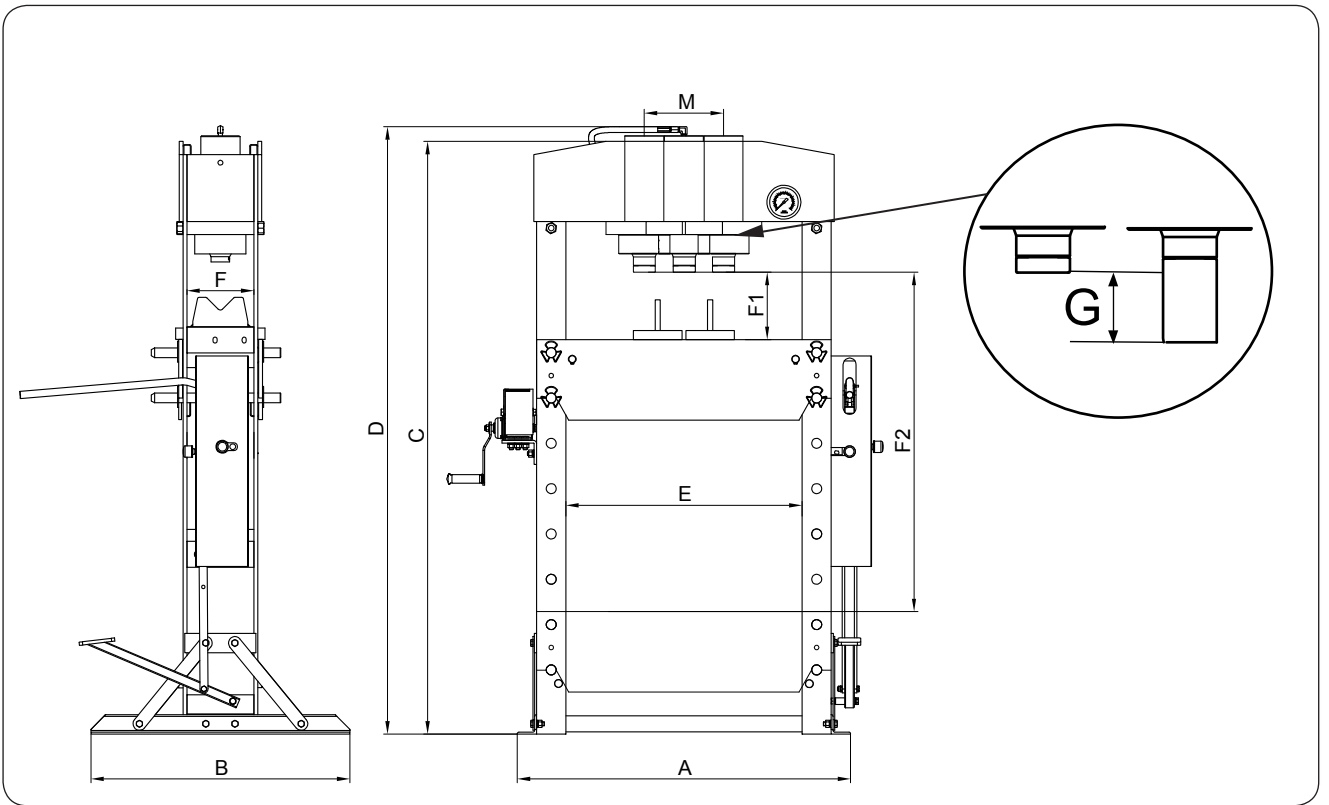



- Presses d'atelier hydrauliques 15t, 20t, 30t, 50t
- 15t, 20t, 30t, 50t Hydraulic workshop presses
- 15 t, 20 t, 30 t, 50t Hydraulische Werkstattpressen
- Hydraulische persen voor werkplaatsen 15t, 20t, 30t, 50t
- Prensas hidráulicas de taller de 15t, 20t, 30t, 50t
- Pressa idrauliche da officina da 15t, 20t, 30t, 50t
- Prensas hidráulicas de oficina de 15t, 20t, 30t, 50t
- Hydrauliczne prasy warsztatowe 15 t, 20 t, 30 t, 50 t
- 15 t, 20 t, 30 t, 50 t Hydrauliske værktødspresser
- Υδραυλικές ανυψωτικές πρέσες 15t, 20t, 30t, 50t






CE



MODEL	(t)	G (mm)	(mm)					F1-F2 (mm)	E (mm)	M (mm)	 N.W. (kg)
			A	B	C	D	F				
W.415WBA	15	160	700	540	882	965	120	157-457	500	169	75,5
W.420	20	185	730	560	1519	1626	132	38-918	510	179	112
W.430	30	150	795	700	1773	1830	140	151-1031	535	200	167
W.450	50	200	1030	800	1831	1877	207	68-1048	730	245	300




 NU-W.415WBA W.420 W.430 W.450_1117
 



OIL

ISO VG 15



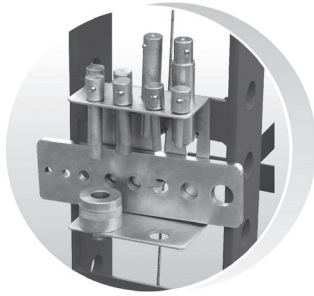

- Incorrect: Machine on uneven surface (crossed out).
 - Correct: Machine on flat surface (labeled OK).
 - Incorrect: Hand on the machine during operation (crossed out).
 - Correct: Proper use with weights (labeled OK).
 - Incorrect: Machine tilted (crossed out).
 - Correct: Machine upright (labeled OK).





ACCESSOIRES
ZUBEHÖR
ACCESSORIOS
ACESSÓRIOS
TILBEHØR

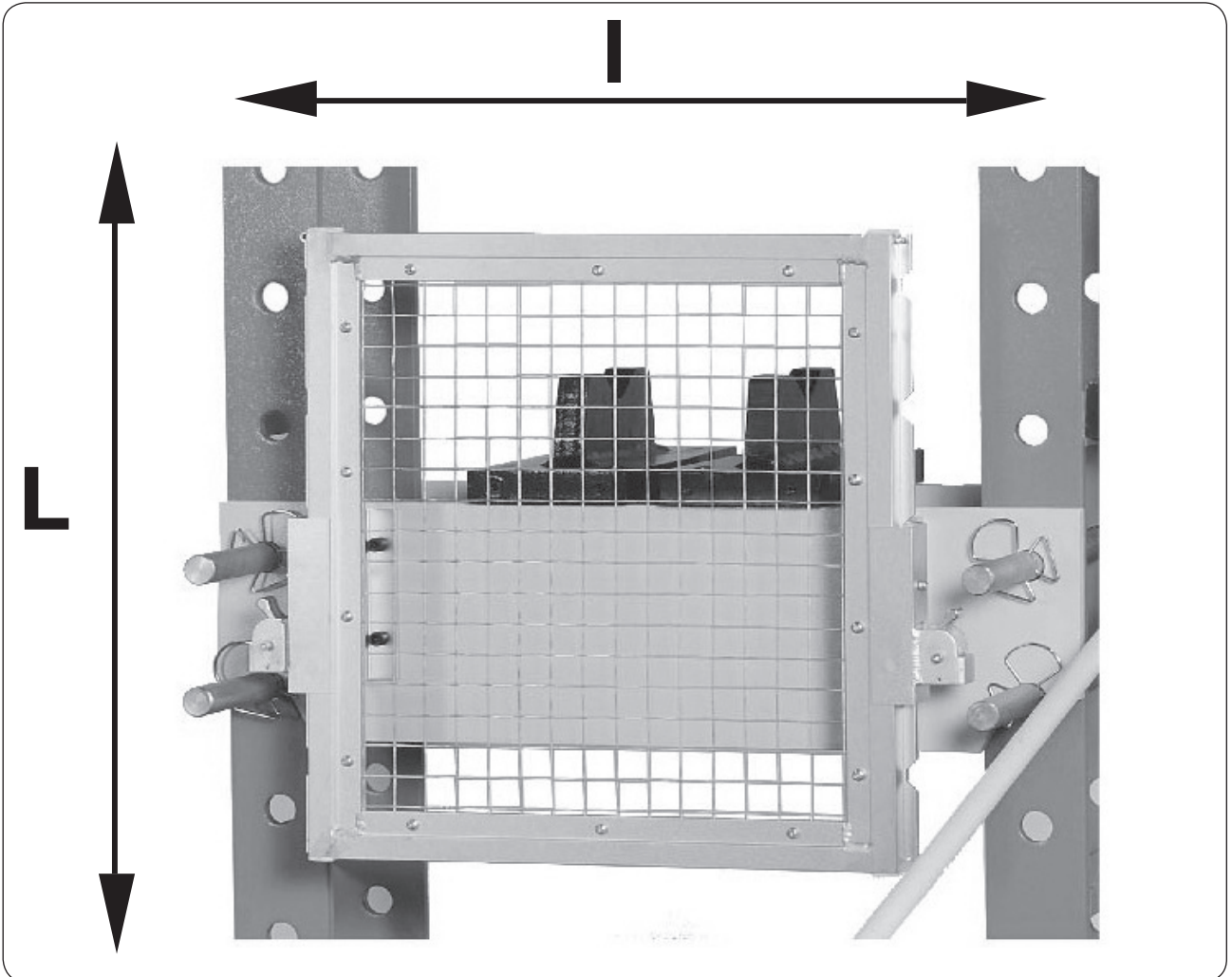
ACCESSORIES
TOEBEHOREN
ACCESSORI
AKCESORIA
ΑΞΕΣΟΥΑΡ

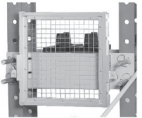



W.PUNCHES-A

Ø 12→30mm

Ø mm	L mm	t maxi
12	60	3
16	60	8
18	85	12
20	85	14
22	85	16
25	110	18
30	110	20



		L (mm)	I (mm)	△△ (kg)
W.PROTECT20	W.420	520	485	1.9
W.PROTECT30	W.430	520	515	2.0
W.PROTECT50	W.450	625	675	2.8





TRÈS IMPORTANT

FR

- Lire attentivement ces consignes de sécurité ainsi que le manuel d'utilisation, de fonctionnement et de maintenance. Les conserver toujours à portée de la main pour toute consultation postérieure.
- Cette presse d'atelier hydraulique a été conçue pour réaliser des travaux généraux de cintrage, de pliage, de dressage, d'extraction d'arbres et de roulements, etc. Ne l'utiliser en aucun cas dans des applications ne devant pas être réalisées avec une presse d'atelier hydraulique. Utiliser toujours l'outil approprié pour chaque travail spécifique.
- Toute autre application, au-delà des conditions fixées pour l'utilisation de ces presses d'atelier hydrauliques, sera considérée comme inappropriée.
- Manipuler la presse d'atelier hydraulique de la manière appropriée et, avant toute utilisation, s'assurer que tous ses éléments et composants sont en bon état et qu'il n'en manque aucun.
- Son utilisation ne peut être assurée que par des personnes autorisées, ayant lu et parfaitement compris aussi bien les instructions de montage que les exigences de ce manuel.
- Ne modifier les caractéristiques de la presse d'atelier hydraulique sous aucun prétexte.
- Tout manquement à ces prescriptions peut entraîner des dommages pour l'utilisateur, la presse d'atelier hydraulique elle-même ou la pièce sur laquelle le travail est réalisé.
- Le fabricant décline toute responsabilité en cas d'utilisation incorrecte de la presse d'atelier hydraulique ou du composant manipulé.

1. CONSIGNES DE SECURITE (§ 7.1.1 de l'EN 1494+A1)

Le propriétaire et/ou l'utilisateur doivent connaître le produit, ses caractéristiques techniques et ses consignes de sécurité d'utilisation avant de l'utiliser.

- 1.1 Étudier, comprendre et suivre toutes les consignes avant d'utiliser cet appareil.
- 1.2 Ne pas dépasser sa capacité nominale.
- 1.3 Avant l'utilisation, s'assurer que la presse est correctement ancrée et que les axes de blocage sont correctement installés.
- 1.4 Veiller à garder mains, bras, pieds et jambes hors de la zone de travail. Tout dérapage accidentel pourrait entraîner des blessures.
- 1.5 Veiller à ne pas apporter de modifications à ce produit.
- 1.6 N'utiliser que des fixations et/ou adaptateurs installés par le fabricant.
- 1.7 Utiliser les protections appropriées pour contenir toute pièce qui peut se casser ou être projetée lorsque l'on exerce de la force.
- 1.8 Lorsque des accessoires et des adaptateurs sont utilisés, la capacité nominale du système ne doit pas être supérieure à la capacité nominale du plus faible des composants ou de la combinaison la plus faible de composants du système.
- 1.9 Toujours effectuer un contrôle visuel avant chaque utilisation, rechercher toute anomalie telle que des éventuelles soudures fissurées, des fuites ou des pièces endommagées, desserrées ou manquantes.
- 1.10 Veiller à éviter les charges excentrées.
- 1.11 Il est de la responsabilité de l'employeur de s'assurer que l'équipement de protection individuelle (EPI) applicable est conforme avec la réglementation de sécurité locale en vigueur.
- 1.12 Tout produit qui semblerait endommagé de quelque manière que ce soit, usé ou ne fonctionnant pas correctement **DOIT ÊTRE RETIRÉ DU SERVICE JUSQU'À CE QU'IL AIT ÉTÉ RÉPARÉ OU REMPLACÉ.**
- 1.13 La presse d'atelier hydraulique doit s'appuyer sur une surface ferme, régulière, horizontale, dégagée, et bien éclairée. Ne jamais utiliser la presse d'atelier hydraulique sur une surface molle.
- 1.14 Ne pas utiliser la presse d'atelier hydraulique lors de vents violents, de gels, sous des climats extrêmes, près de champs magnétiques puissants ou dans des atmosphères potentiellement explosives.
- 1.15 Ne pas mettre la presse d'atelier hydraulique en contact avec des aliments.
- 1.16 Ne jamais utiliser cette presse d'atelier hydraulique pour soulever des personnes.
- 1.17 Ne jamais utiliser cette presse d'atelier hydraulique comme moyen de manutention (déplacement de charges).
- 1.18 Dans le cas d'une utilisation sur un navire, se reporter aux consignes de sécurité point 1.13 de cette présente notice.
- 1.19 En cas de débordement d'huile, veillez à ne pas utiliser la presse d'atelier hydraulique, vous référer à la partie 5 de la présente notice d'utilisation ou contacter votre commercial Facom.
- 1.20 Cette presse d'atelier hydraulique est conçue pour 5000 cycles d'utilisation minimum.
- 1.21 Cette presse d'atelier hydraulique est conforme à la norme NF EN 1494+A1 : Crics mobiles ou déplaçables et équipements de levage associés.

Le non-respect des présentes instructions peut entraîner des blessures corporelles et/ou des dégâts matériels.

2. MONTAGE

Se servir du schéma éclaté comme guide pour assembler la presse d'atelier hydraulique. Avant de commencer, disposer toutes les pièces et les ensembles en face de vous. Nous recommandons la procédure suivante :

- 2.1 La presse d'atelier hydraulique est livrée sur palette ou conditionnée. Si l'on utilise un transpalette ou une grue pour déplacer la structure, s'assurer que la presse d'atelier hydraulique est équilibrée afin d'éviter qu'elle ne bascule.
- 2.2 Attacher une section de base sur le montant de gauche à l'aide de boulons, rondelles, rondelles frein et écrous puis fixer l'autre au montant de droite.
- 2.3 Insérer les axes de la table dans les trous des montants, puis insérer la table de presse assemblée dans le cadre de la presse.
- 2.4 Attacher les ensembles pompe et couvercle de protection sur le montant de droite en utilisant des boulons et des rondelles. Raccorder le flexible d'huile 1 sur le raccord et assembler le manomètre sur le siège de raccord et le raccord du flexible d'huile 2 au siège de raccord et au piston.
- 2.5 Serrer tous les boulons et les écrous.

3. AVANT LA PREMIÈRE UTILISATION

- 3.1 Chasser l'air du circuit hydraulique.
Fonctionnement manuel du système : ouvrir la soupape de surpression et la libérer en la tournant dans le sens antihoraire. Pomper plusieurs fois pour chasser tout l'air du circuit.
- 3.2 Vérifier toutes les pièces et leur état, si des pièces sont cassées, arrêter d'utiliser la presse et prendre contact avec votre fournisseur.

4. UTILISATION ET FONCTIONNEMENT (§ 7.1.2 de l'EN 1494+A1)

- 4.1 Placer la cale de blocage sur la table de la presse, puis insérer la pièce sur la cale de blocage.
- 4.2 Fermer la soupape de surpression et libérer la soupape en la tournant dans le sens horaire jusqu'à ce qu'elle soit bien fermée. Utiliser la poignée pour abaisser rapidement la tige du piston ; lorsque la pression de contact de la crémaillère résiste, ouvrir la soupape de surpression pour pouvoir utiliser plus d'énergie.
- 4.3 Aligner la pièce et le piston pour assurer une charge centrale.
- 4.4 Lorsque le piston s'est totalement rétracté, retirer la pièce de la table.

5. MAINTENANCE (§ 7.1.3 de l'EN 1494+A1)

- 5.1 Graisser régulièrement les arbres et les éléments mobiles.
- 5.2 Maintenir les éléments de la presse d'atelier hydraulique propres et protégés des milieux agressifs.
- 5.3 Utiliser exclusivement des pièces de rechange originales.
- 5.4 Vérifier chaque année le niveau d'huile de la pompe, le piston du vérin étant totalement rentré, et remplissez si nécessaire conformément au volume indiqué au tableau. Pour réaliser cette opération, il faut retirer la protection latérale de la presse d'atelier hydraulique au préalable afin d'accéder au réservoir. Le bouchon est vissé sur la partie supérieure de celle-ci.

Le remplacement de l'huile est conseillé tous les 3 ans.

5.5 IMPORTANT : un excès d'huile peut empêcher le fonctionnement de l'unité hydraulique.

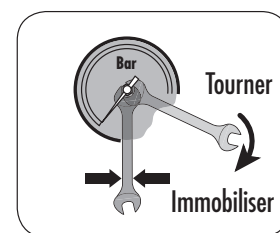
- 5.6 Utiliser de l'huile hydraulique **ISO VG 15**.

TRÈS IMPORTANT : ne jamais utiliser de liquide de frein.

- 5.7 Lors d'inspections fréquentes, vous devez examiner :
 - L'usure du piston, le vérin, la pompe, les accessoires et raccords incorrects.
 - Les fuites d'huile, tout signe de corrosion.
 - Les dommages sur la structure, les accessoires, la table et les supports, les pertes de vis ou prises.

6. REMPLACEMENT DU MANOMÈTRE

Retirer le bouchon métallique et monter le manomètre en s'assurant que le joint torique qui se trouve à l'intérieur du logement du manomètre reste bien en place au fond pendant le montage. Fixer le manomètre de la manière indiquée à la figure, sans exercer une force excessive.



7. RÉPARATION

- 7.1 La maintenance et la réparation de ces presses d'atelier hydrauliques ne peuvent être confiées qu'à des personnes qualifiées possédant, en raison de leur formation et de leur expérience, une bonne connaissance des systèmes hydrauliques utilisés.
- 7.2 Pour commander des pièces de rechange, indiquer la référence de la pièce figurant sur l'illustration. Nous disposons d'un kit de pièces de rechange qui contient exclusivement les joints d'étanchéité et les joints de l'unité hydraulique.
- 7.3 POUR PURGER LE CIRCUIT HYDRAULIQUE :
 - Ouvrir la soupape de sûreté en la faisant tourner vers la gauche.
 - Pomper ensuite plusieurs fois l'unité hydraulique.
 - Fermer enfin la soupape de sûreté en la faisant tourner complètement vers la droite.

PROBLÈME	PANNE POSSIBLE	SOLUTION
1. Le piston n'avance pas.	Soupape de sûreté ouverte.	Fermer la soupape de sûreté.
	Air dans le circuit hydraulique.	Purger le circuit.
	Manque d'huile dans le réservoir.	Le remplir.
	Saleté accumulée dans le circuit hydraulique.	Nettoyer le circuit.
	Raccordement hydraulique incorrect.	Vérifier que le raccordement est correct.
	Piston déformé.	S'adresser au distributeur.
2. Le piston ne s'étend pas complètement.	Niveau d'huile bas.	Remplir le réservoir.
	Piston déformé.	S'adresser au distributeur.
3. Le piston avance très lentement.	Air dans le circuit hydraulique.	Purger le circuit.
	Saleté dans le circuit hydraulique.	Nettoyer le circuit.
4. Le vérin perd de la pression pendant qu'il conserve la charge.	Air dans le circuit hydraulique.	Purger le circuit.
	Saleté dans le circuit hydraulique.	Nettoyer le circuit.
	Joint torique endommagé.	S'adresser au distributeur.
5. Fuites d'huile.	Joint torique endommagé.	S'adresser au distributeur.
	Raccordement hydraulique incorrect.	Vérifier que le raccordement est correct.
6. Le piston ne rentre pas entièrement.	Excès d'huile dans le réservoir.	Retirer l'excès d'huile.
	Piston déformé.	S'adresser au distributeur.
	Saleté dans le circuit hydraulique.	Nettoyer le circuit.
	Ressort de rappel endommagé.	S'adresser au distributeur.
	Soupape de sûreté fermée.	Ouvrir la soupape de sûreté.

GARANTIE: Type D = 2 ans. Voir les conditions générales dans le catalogue FACOM ou dans le tarif FACOM. Sous réserve du respect de l'ensemble des instructions décrites ci-dessus.

**EXTREMELY IMPORTANT**

- Read these safety instructions carefully in addition to the instructions for use, operation and maintenance. Keep this instructions sheet in an easy to find place as you may need to use it again.
- This hydraulic workshop press has been designed for general bending, toughening, axis and bearing extraction work etc. Never use it for applications that should not be performed by a hydraulic workshop press. Always use the appropriate tool for each specific task.
- Any other application, beyond the conditions established for use of this hydraulic workshop press will be considered inappropriate.
- Handle the hydraulic workshop press correctly and ensure that all parts and components are in good condition and that no parts are missing prior to its use.
- The hydraulic workshop press should only be used by authorized persons, having read carefully and understood the contents of this manual and the assembly instructions.
- Do not modify the hydraulic workshop press in any way.
- Non-compliance with these instructions may result in injury or damage to the user, the hydraulic workshop press or the piece being manipulated.
- The manufacturer accepts no responsibility for the improper use of the hydraulic workshop press or the component handled.

1. SAFETY INSTRUCTIONS (§ 7.1.1 de l'EN 1494+A1)

The owner and/or operator shall have an understanding of the product, its operating characteristics, and safety operating instructions before operating it.

- 1.1 Study, understand and follow all instructions before operating this device.
- 1.2 Do not exceed rated capacity.
- 1.3 Prior to use, make sure the press is securely anchored and blocking axis are securely installed.
- 1.4 Keep hands, arms, feet, and legs out of the work area. Accidental slippage can result in personal injury.
- 1.5 No alterations shall be made to this product.
- 1.6 Only attachments and/or adapters applied by the manufacturer shall be used.
- 1.7 Use appropriate guarding to contain any pieces that may break or fly apart when applying force.
- 1.8 When attachments and adapters are used, the rated capacity of the system shall be no greater than the rated capacity of the lowest-rated component or combination of components that make up the system.
- 1.9 Visual inspection shall be made before each use by checking for abnormal conditions, such as cracked welds, leaks, and damaged, loose, or missing parts.
- 1.10 Avoid off-center loads.
- 1.11 It shall be the responsibility of the employer to ensure that applicable personal protective equipment (PPE) complies with applicable local safety codes.
- 1.12 Any product that appears to be damaged in any way, is found to be worn, or operates abnormally SHALL BE REMOVED FROM SERVICE UNTIL REPAIRED OR REPLACED.
- 1.13 The hydraulic workshop press should be supported on a solid, level and horizontal surface which is well illuminated and free of obstructions. Never stand the hydraulic workshop press on a surface which may sink.
- 1.14 Do not use the hydraulic workshop press in the presence of violent wind, frost, under extreme climates, near powerful magnetic fields or potentially explosive atmospheres.
- 1.15 Avoid any contact between the hydraulic workshop press and food.
- 1.16 Never use this hydraulic workshop press to lift persons.
- 1.17 Never use this hydraulic workshop press as a handling means (for moving loads).
- 1.18 Before use on a ship, please refer to the safety instructions in point 1.13 of these instructions.
- 1.19 If oil overflows, please do not use the hydraulic workshop press, and refer to section 5 of these user instructions or contact your Facom dealer.
- 1.20 This hydraulic workshop press is designed for 5000 operating cycles minimum.
- 1.21 This hydraulic workshop press complies with the NF EN 1494+A1 standard: Mobile or movable jacks and associated lifting equipment.

Failure to heed these markings may result in personal injury and/or property damage.





2. ASSEMBLY

Use the exploded drawing as your guide to assemble the hydraulic workshop press. Lay all parts and assemblies out in front of you before beginning. The following procedure is recommended:

- 2.1 The hydraulic workshop press is delivered palletized or packaged. If using either a transpallet or a crane to move the structure, ensure that the hydraulic workshop press is balanced to prevent tipping.
- 2.2 Attach one base section to left post using bolts, washers, lock washers and nuts then attach another to right post.
- 2.3 Insert workbench pins into the holes in the posts, then insert the joined press workbench into press frame.
- 2.4 Attach the pump and protection cover assemblies to the right post using bolts and washers. Connect the oil hose 1 to the directing fitting and assemble the pressure gauge to the union seat and oil hose 2 connection the union seat and ram.
- 2.5 Tighten all bolts and nuts.

3. BEFORE FIRST USE

- 3.1 Purge away air from the hydraulic system.
Manual operation system: open the short release valve and release valve by turning it counterclockwise. Pump several full strokes to eliminate any air in the system.
- 3.2 Check all parts and conditions, if there is any part broken, stop using it and contact your supplier immediately.

4. USE AND OPERATION (§ 7.1.2 de l'EN 1494+A1)

- 4.1 Place the heel block onto the press workbench, then insert workpiece onto the heel block.
- 4.2 Close the short release valve and release valve by turning it clockwise until it is firmly closed. Use handle let the piston rod fast down, when the serrated saddle contact pressure was objects, open the short release valve, that enables you to use more energy.
- 4.3 Align workpiece and ram to ensure center-loading.
- 4.4 Once ram has fully retracted, remove workpiece from the press workbench.

5. MAINTENANCE (§ 7.1.3 de l'EN 1494+A1)

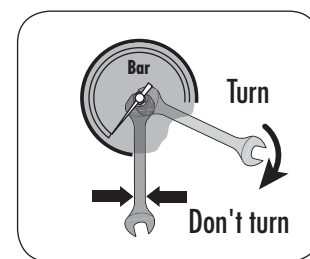
- 5.1 Lubricate the axes and moving parts at regular intervals.
- 5.2 The elements of the hydraulic workshop press should be kept clean and protected from aggressive conditions at all times.
- 5.3 Always use original spare parts.
- 5.4 Check the oil level of the pump with the piston of the cylinder fully retracted and refill as required in accordance with the volume indicated in the table. To perform this operation, you must first release the side cover of the hydraulic workshop press that allows us to reach the tank. The cover is threaded on its upper part.
- 5.5 **IMPORTANT: An excess of oil may affect the operation of the hydraulic unit.**
- 5.6 Only use hydraulic oil, **ISO VG15**.

EXTREMELY IMPORTANT: Never use brake fluid.

- 5.7 A frequent inspection should examine:
 - Wear on the piston, cylinder, pump, accessories or incorrect connections.
 - Oil leaks, signs of corrosion.
 - Damage to the structure, accessories, table and supports, lost screws or plug-ins.

6. TO CHANGE THE MANOMETER

Remove the metal cover, position the manometer, making sure that the O-ring seal which is inside the manometer casing remains at the bottom upon installation. Secure the manometer according to the figure, without applying excessive force.



7. REPAIR

- 7.1 Both the maintenance and repair of these hydraulic workshop presses should be carried out by qualified personnel, who as a result of their training and experience are familiar with the hydraulic systems used.
- 7.2 Both the repair kit, which exclusively contains the o-rings and seals of the jack, and the spare parts sets must be ordered using the reference assigned in the table.
- 7.3 TO PURGE THE HYDRAULIC CIRCUIT:
 - Open the release valve by turning it to the left.
 - As follows, pump the hydraulic unit several times.
 - Lastly, close the release valve by turning it completely to the right.





PROBLEM	CAUSE	SOLUTION
1. The piston does not lift.	Release Valve is opened.	Close release valve.
	Air in hydraulic circuit.	Purge the circuit.
	Low oil level.	Refill with required volume.
	Dirt in hydraulic circuit.	Clean hydraulic circuit.
	Non-correct hydraulic connection.	Assure hydraulic connection is correct.
	Deformed piston.	Contact your distributor.
2. Piston does not lift totally.	Low oil level.	Refill.
	Deformed piston.	Contact your distributor.
3. Piston lifts very slowly.	Air in the hydraulic circuit.	Purge hydraulic circuit.
	Dirt in hydraulic circuit.	Clean hydraulic circuit.
4. Cylinder loses pressure while holding the load.	Air in hydraulic circuit.	Purge the hydraulic circuit.
	Dirt in hydraulic circuit.	Clean hydraulic circuit.
	Worn or damaged seals.	Contact your distributor.
5. Oil leakage.	Worn or damaged seals.	Contact your distributor.
	Non correct hydraulic connection.	Assure hydraulic connection is correct.
6. Piston does not retract fully.	Excess of oil.	Remove excess of oil.
	Deformed piston.	Contact your distributor.
	Dirt in hydraulic circuit.	Clean hydraulic circuit.
	Damaged return spring.	Contact your distributor.
	Release valve closed.	Open the release valve.

GUARANTEE

Type D = 2 years. See the general conditions in the FACOM catalogue or the FACOM price list.
Subject to compliance with all of the above instructions.





- Lesen Sie diese Sicherheitshinweise und die Gebrauchs-, Betriebs- und Wartungsanweisungen sorgfältig durch und bewahren Sie sie für späteren Bedarf auf.
- Diese hydraulische Werkstattpresse wurde für allgemeine Biege- und Verfestigungsarbeiten sowie für das Abziehen von Achsen und Lagern usw. entworfen. Sie darf niemals für Anwendungen benutzt werden, für die eine hydraulische Werkstattpresse nicht geeignet ist. Immer das angemessene Werkzeug für eine bestimmte Aufgabe benutzen.
- Jegliche andere Anwendung jenseits der für diese hydraulische Presse festgelegten Benutzungsbedingungen gilt als unangemessen.
- Die hydraulische Werkstattpresse ordnungsgemäß umschlagen und vor der Benutzung sicherstellen, dass alle Teile und Komponenten in gutem Zustand sind und keine Teile fehlen.
- Die hydraulische Werkstattpresse darf nur von zugelassenen Personen benutzt werden, die diese Anleitung und die Montageanweisungen gründlich durchgelesen und verstanden haben.
- Die hydraulische Werkstattpresse in keiner Weise modifizieren.
- Die Nichteinhaltung dieser Anweisungen kann zu Verletzungen des Benutzers oder zu Schäden an der hydraulischen Werkstattpresse oder dem zu bearbeitenden Teil führen.
- Der Hersteller übernimmt keine Verantwortung für die unsachgemäße Verwendung der hydraulischen Werkstattpresse oder der bedienten Komponente.

1. SICHERHEITSEMPFEHLUNGEN (§ 7.1.1 de l'EN 1494+A1)

Vor der Bedienung muss der Besitzer und/oder Bediener das Produkt, seine Betriebsmerkmale und die Sicherheits-Betriebsanweisungen verstanden haben.

- 1.1 Vor dem Bedienen dieses Gerätes müssen Sie alle Anweisungen lesen, verstehen und befolgen.
- 1.2 Überschreiten Sie nicht die Nennkapazität.
- 1.3 Vor der Benutzung sicherstellen, dass die Presse sicher verankert ist und die Blockierachsen sicher installiert sind.
- 1.4 Hände, Arme, Füße und Beine dürfen nicht in den Arbeitsbereich geraten. Versehentliches Ausrutschen kann zu Körperverletzung führen.
- 1.5 An dem Produkt dürfen keine Veränderungen vorgenommen werden.
- 1.6 Nur vom Hersteller angewendete Befestigungen und/oder Adapter dürfen verwendet werden.
- 1.7 Angemessene Abdeckungen benutzen, um beim Aufbringen der Kraft wegbrechende oder umherfliegende Teile zurückzuhalten.
- 1.8 Wenn Befestigungen und Adapter verwendet werden, darf die Nennkapazität des Systems die Nennkapazität der am niedrigsten eingestufteten Komponente oder Komponentenkombination, die das System bilden, nicht überschreiten.
- 1.9 Vor jeder Verwendung muss eine Sichtprüfung auf anomale Zustände wie z.B. gerissene Schweißnähte, Lecks und beschädigte, lose oder fehlende Teile erfolgen.
- 1.10 Vermeiden Sie außermittige Lasten.
- 1.11 Der Arbeitgeber muss sicherstellen, dass die persönliche Schutzausrüstung (PSA) mit den geltenden lokalen Sicherheitsvorschriften übereinstimmt.
- 1.12 Jegliches Produkt, das auf irgendeine Weise beschädigt erscheint, verschlissen ist oder anomal funktioniert, MUSS STILLGELEGT WERDEN, BIS ES REPARIERT ODER ERSETZT IST.
- 1.13 Die hydraulische Werkstattpresse sollte auf eine feste, ebene und horizontale Fläche gestellt werden, die gut beleuchtet und frei von Hindernissen ist. Die hydraulische Werkstattpresse niemals auf eine Fläche stellen, die absinken könnte.
- 1.14 Die hydraulische Werkstattpresse nicht bei starkem Wind, Frost, unter extremen klimatischen Bedingungen, in der Nähe von starken Magnetfeldern oder in explosionsgefährdeten Bereichen benutzen.
- 1.15 Den Kontakt zwischen der hydraulischen Werkstattpresse und Nahrungsmitteln vermeiden.
- 1.16 Diese hydraulische Werkstattpresse niemals zum Heben von Personen benutzen.
- 1.17 Diese hydraulische Presse niemals als Umschlagmittel (zum Bewegen von Lasten) benutzen.
- 1.18 Vor der Benutzung auf einem Schiff, bitte die Sicherheitsanweisungen unter Punkt 1.13 dieser Anweisungen lesen.
- 1.19 Wenn Öl überläuft, die hydraulische Werkstattpresse bitte nicht benutzen und Abschnitt 5 dieser Benutzeranweisungen lesen oder Ihren Facom-Händler kontaktieren.
- 1.20 Diese hydraulische Werkstattpresse ist für mindestens 5000 Betriebszyklen entworfen.
- 1.21 Diese hydraulische Werkstattpresse erfüllt die Norm DIN EN 1494:2009-05: Fahrbare oder ortsveränderliche Hubgeräte und verwandte Einrichtungen.

Die Nichtbeachtung dieser Markierungen kann zu Körperverletzung und/oder Sachschäden führen.

2. MONTAGE

Benutzen Sie die Explosionszeichnung als Anleitung zur Montage der hydraulischen Werkstattpresse. Legen Sie zu Anfang alle Teile und Baugruppen vor sich aus. Es wird die folgende Vorgehensweise empfohlen:

- 2.1 Die hydraulische Werkstattpresse wird auf Palette oder verpackt angeliefert. Wenn ein Gabelhubwagen oder ein Kran für den Umschlag verwendet wird, sicherstellen, dass die hydraulische Werkstattpresse ausbalanciert ist, damit sie nicht kippen kann.
- 2.2 Befestigen Sie ein Sockelprofil mit Scheiben, Sicherungsscheiben und Muttern am linken Pfosten und dann ein weiteres am rechten Pfosten.
- 2.3 Setzen Sie die Achsen des Tisches in die Löcher der Pfosten ein. Setzen Sie dann den zusammengesetzten Pressentisch in den Pressenrahmen ein.
- 2.4 Befestigen Sie die Pumpen- und die Schutzabdeckungsbaugruppe mit Schrauben und Scheiben am rechten Pfosten. Schließen Sie den Ölschlauch 1 an die Richtungsarmatur an und montieren Sie das Manometer am Verbindungsstutzen. Verbinden Sie den Ölschlauch 2 mit dem Verbindungsstutzen und dem Stößel.
- 2.5 Ziehen Sie alle Schrauben und Muttern an.

3. VOR DER ERSTBENUTZUNG

- 3.1 Entlüften Sie das Hydrauliksystem.
Manuelles Bediensystem: öffnen Sie das kurze Ablassventil und das Ablassventil durch Drehen gegen den Uhrzeigersinn. Mehrere ganze Hübe pumpen, um Luft aus dem System zu entfernen.
- 3.2 Prüfen Sie alle Teile und Zustände. Wenn es ein gebrochenes Teil gibt, die Benutzung stoppen und sofort Ihren Zulieferer kontaktieren.

4. WEISUNGEN FÜR DEN BETRIEB (§ 7.1.2 VON DIN EN 1494:2009-05)

- 4.1 Den Blockabsatz auf den Pressentisch setzen und dann das Werkstück auf den Blockabsatz legen.
- 4.2 Schließen Sie das kurze Ablassventil und das Ablassventil durch Drehen im Uhrzeigersinn, bis sie fest geschlossen sind. Den Kolben mit dem Handgriff schnell ablassen. Wenn der Kontaktdruck des gezahnten Sattels nicht ausreicht, öffnen Sie das kurze Ablassventil, um mehr Energie zu verwenden.
- 4.3 Das Werkstück und den Stößel in Flucht bringen, um eine mittige Ladung zu gewährleisten.
- 4.4 Wenn der Stößel voll eingefahren ist, das Werkstück vom Tisch entfernen.

5. WARTUNG (§ 7.1.3 de l'EN 1494+A1)

- 5.1 Schmieren Sie die Achsen und beweglichen Teile in regelmäßigen Abständen.
- 5.2 Halten Sie die Elemente der Presse immer sauber und vor aggressiven Umgebungen geschützt.
- 5.3 Verwenden Sie immer Originalersatzteile.
- 5.4 Zum Prüfen des Ölstands muss der Zylinderkolben vollständig eingezogen sein. Wenn nötig entsprechend der in der Tabelle angegebenen Menge nachfüllen. Für diesen Vorgang muss zuvor die seitliche Abdeckung der Presse gelöst werden, um an den Behälter heranzukommen. Der Deckel ist auf der Oberseite des Behälters festgeschraubt.

5.5 WICHTIG: Zuviel Öl kann den Betrieb des Hydraulikteils behindern.

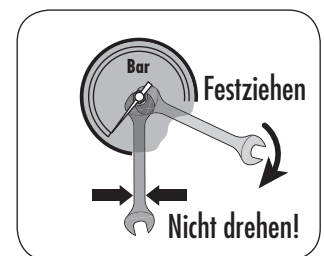
5.6 Öl für hydraulische Geräte, vom Typ ISO **ISO VG 15**.

SEHR WICHTIG: Verwenden Sie nie Bremsflüssigkeit.

- 5.7 Bei häufig durchgeführten Inspektionen muss Folgendes geprüft werden:
- Abnutzung von Pumpenkolben, Zylinder, Pumpe, Zubehör oder falsche Anschlüsse,
 - Auslaufen von Öl, Anzeichen von Korrosion,
 - Schäden an Struktur, Zubehör, Tisch und Halterungen, fehlende Schrauben oder Stecker.

6. ERSATZ DES DRUCKMESSERS

Entfernen Sie den Metalldeckel, montieren Sie den Druckmesser und stellen Sie dabei sicher, dass der Runddichtring, der sich innen in der Lagerung des Druckmessers befindet, beim Montieren unten bleibt. Befestigen Sie den Druckmesser wie in Abb. ohne zu großen Kraftaufwand.



7. REPARATUR

- 7.1 Wartung und Reparaturen dieser Presse dürfen nur von qualifiziertem Personal durchgeführt werden, das aufgrund seiner Ausbildung und Erfahrung die verwendeten Hydrauliksysteme kennt.
- 7.2 Zur Bestellung von Ersatzteilen bitte die Referenz des entsprechenden Teils aus der Zeichnung angeben. Wir bieten ein Ersatzteilset an, das ausschließlich Öldichtungen und Dichtungsringe des Hydraulikteils enthält.
- 7.3 ABLASSEN VON LUFT AUS DEM HYDRAULIKKREISLAUF:
 - Entleerungshahn durch Drehung nach links öffnen.
 - Anschließend das Hydraulikgerät mehrere Male pumpen.
 - Zum Schluss den Entleerungshahn durch Drehen nach rechts vollständig schließen.



PROBLEM	MÖGLICHER SCHADEN	LÖSUNG
1. Der Pumpenkolben bewegt sich nicht nach vorne.	Entleerungshahn offen.	Entleerungshahn schließen.
	Luft im Hydraulikreislauf.	Luft aus dem Kreislauf entleeren.
	Nicht genug Öl im Behälter.	Auffüllen.
	Schmutz im Hydraulikkreislauf.	Kreislauf reinigen.
	Falscher Hydraulikanschluss.	Sicherstellen, dass der Anschluss stimmt.
	Verformter Pumpenkolben.	Wenden Sie sich an Ihren Vertriebshändler.
2. Der Pumpenkolben streckt sich nicht ganz durch.	Niedriger Ölstand.	Auffüllen.
	Verformter Pumpenkolben.	Wenden Sie sich an Ihren Vertriebshändler.
3. Der Pumpenkolben bewegt sich sehr langsam.	Luft im Hydraulikreislauf.	Luft aus dem Kreislauf entleeren.
	Schmutz im Hydraulikreislauf.	Kreislauf reinigen.
4. Der Zylinder verliert Druck, während er die Last trägt.	Luft im Hydraulikreislauf.	Luft aus dem Kreislauf entleeren.
	Schmutz im Hydraulikreislauf.	Kreislauf reinigen.
	Beschädigter O-Ring.	Wenden Sie sich an Ihren Vertriebshändler.
5. Auslaufendes Öl.	Beschädigter O-Ring.	Wenden Sie sich an Ihren Vertriebshändler.
	Falscher Hydraulikanschluss.	Sicherstellen, dass der Anschluss stimmt.
6. Der Pumpenkolben wird nicht vollständig eingezogen.	Zu viel Öl im Behälter.	Überflüssiges Öl entfernen.
	Verformter Pumpenkolben.	Wenden Sie sich an Ihren Vertriebshändler.
	Schmutz im Hydraulikreislauf.	Kreislauf reinigen.
	Beschädigte Rücklauffeder.	Wenden Sie sich an Ihren Vertriebshändler.
	Entleerungshahn geschlossen.	Entleerungshahn öffnen.

GARANTIE:

Typ D = 2 Jahre. Siehe die allgemeinen Geschäftsbedingungen im FACOM-Katalog oder in der FACOM-Preisliste. Unter dem Vorbehalt der Beachtung aller oben angegebenen Anweisungen.





- Lees deze veiligheidsinstructies nauwkeurig naast de instructies voor, gebruik, bediening en onderhoud. Bewaar ze op een veilig plaats voor later gebruik.
- Deze hydraulische pers voor werkplaatsen is ontworpen voor het gebruikelijk buigen, verstevigen, assen, ondersteunen van extractiewerkzaamheden etc. Gebruik de pers nooit voor toepassingen die niet bedoeld zijn uitgevoerd te worden op een hydraulische pers voor werkplaatsen. Gebruik altijd het juiste gereedschap voor elke specifieke taak.
- Elke andere toepassing die niet beantwoordt aan de voorwaarden voor het gebruik van deze hydraulische pers voor werkplaatsen, wordt als ongeschikt beschouwd.
- Behandel de hydraulische pers voor werkplaatsen correct en zorg dat alle onderdelen in goede staat zijn en dat geen onderdelen voor ingebruikneming ontbreken.
- De hydraulische pers voor werkplaatsen mag alleen worden gebruikt door bevoegde personen, die deze handleiding en montage-instructies zorgvuldig hebben gelezen en hebben begrepen.
- De hydraulische pers voor werkplaatsen mag in geen enkel opzicht worden gewijzigd.
- Wanneer niet beantwoord wordt aan deze instructies kan dit leiden tot letsel of schade berokkenen aan de gebruiker, de hydraulische pers voor werkplaatsen of het bewerkte onderdeel.
- De fabrikant neemt geen verantwoordelijkheid voor ongepast gebruik van de hydraulische pers voor werkplaatsen of het verwerkte onderdeel.

1. VEILIGHEIDSINSTRUCTIES (§ 7.1.1 de l'EN 1494+A1)

De eigenaar en/of bediener moeten voorafgaand aan het gebruik een goed begrip hebben van het product, de werking en de instructies voor een veilige bediening.

- 1.1 Bestudeer alle instructies, zorg dat u ze begrijpt en volg ze op voordat u dit product gebruikt.
- 1.2 Overschrijd het nominaal vermogen niet.
- 1.3 Voor ingebruikneming moet u zorgen dat de pers veilig vastgezet is en de blokkeerassen veilig geïnstalleerd zijn.
- 1.4 Houdt handen, armen, voeten en benen buiten de werkzone. Onverhoeds slippen kan lichamelijk letsel veroorzaken.
- 1.5 Aan dit product mogen geen wijzigingen worden aangebracht.
- 1.6 Alleen hulpstukken en/of adapters aangebracht door de fabrikant mogen worden gebruikt.
- 1.7 Houd alle onderdelen die kunnen breken of rondvliegen goed in de gaten bij een krachtsinspanning.
- 1.8 Wanneer hulpstukken en adapters worden gebruikt, moet de nominale capaciteit van het systeem niet groter zijn dan de nominale capaciteit van het onderdeel of de combinatie van onderdelen die het systeem vormen met de laagste nominale capaciteit.
- 1.9 Voor elk gebruik moet visueel gecontroleerd worden of er sprake is van ongebruikelijke omstandigheden, zoals gebarsten lasnaden, lekken, en beschadigde, losse of ontbrekende onderdelen.
- 1.10 Vermijd excentrische belastingen.
- 1.11 De werkgever heeft de verantwoordelijkheid ervoor te zorgen dat de toepasselijke persoonlijke beschermingsmiddelen (PBM) voldoen aan de toepasselijke lokale veiligheidsregels.
- 1.12 Een product dat op enigerlei wijze beschadigd lijkt, versleten is of op abnormale wijze functioneert, **MOET UIT GEBRUIK WORDEN GENOMEN TOT HET GEREPEEREED OF VERVANGEN IS.**
- 1.13 De hydraulische pers voor werkplaatsen moet worden geplaatst op een vaste, vlakke en horizontale, goed verlichte ondergrond zonder obstakels. Plaats de hydraulische pers voor werkplaatsen nooit op een ondergrond die kan zinken.
- 1.14 Gebruik de hydraulische pers voor werkplaatsen niet bij harde wind, vorst, onder extreme weersomstandigheden, in de buurt van krachtige magnetische velden of in omgevingen waarin kans op explosie bestaat.
- 1.15 Vermijd elk contact tussen de hydraulische pers voor werkplaatsen en levensmiddelen.
- 1.16 Gebruik deze hydraulische pers voor werkplaatsen nooit om personen op te tillen.
- 1.17 Gebruik deze hydraulische pers voor werkplaatsen nooit als transportmiddel (om ladingen te verplaatsen).
- 1.18 Voor ingebruikneming op een schip, moet u de veiligheidsinstructies in punt 1.13 van deze instructies lezen.
- 1.19 Als olie overloopt, mag u de hydraulische pers voor werkplaatsen niet gebruiken, en moet u hoofdstuk 5 van deze gebruiksaanwijzing lezen of contact opnemen met uw Facom dealer.
- 1.20 Deze hydraulische pers voor werkplaatsen is ontworpen voor minimaal 5000 bedrijfscycli.
- 1.21 Deze hydraulische pers voor werkplaatsen voldoet aan de NF EN 1494 + A1 norm: Demonteerbare of verwijderbare aansluitingen en bijbehorende hijsmiddelen.

Als u zich niet aan deze instructies houdt, kan lichamelijk letsel en/of schade aan eigendommen het gevolg zijn.

2. MONTAGE

Gebruik de gedetailleerde tekening als leidraad om de hydraulische pers voor werkplaatsen te monteren. Leg alle onderdelen en montages voor u neer voordat u begint. De volgende procedure wordt geadviseerd:

- 2.1 De hydraulische pers voor werkplaatsen wordt geleverd op een pallet of in een verpakking. Wanneer u gebruik maakt van een transpallet of een kraan om de structuur te verplaatsen, moet u zorgen dat de hydraulische pers voor werkplaatsen in balans is om kantelen te voorkomen.
- 2.2 Bevestig één bodemsteun aan de linker paal met behulp van bouten, ringen, sluitringen en moeren en monteer vervolgens de andere op de rechter paal.
- 2.3 Voer de werkbankpennen in de paalgaten, plaats vervolgens de meegeleverde werkbank van de pers in het frame van de pers.
- 2.4 Bevestig de pomp en de beschermkapbevestigingen op de rechter paal met behulp van de bouten en de ringen. Sluit de olieslang 1 aan op de commandofitting en monteer de manometer op het stoelkoppelstuk en de aansluiting van olieslang 2 op het koppelstuk van de stoel en de zuiger.
- 2.5 Zet alle schroeven en moeren vast.

3. INGEBRUIKNEMING

- 3.1 Laat de lucht ontsnappen uit het hydraulische systeem.
Handbediend systeem: open de korte uitlaatklep en draai de klep los tegen de wijzers van de klok in. Verwijder alle lucht uit het systeem door een aantal keren goed te pompen.
- 3.2 Controleer alle onderdelen en gebruiksvoorwaarden: als een onderdeel gebroken is mag u het niet langer gebruiken en moet u onmiddellijk contact opnemen met uw leverancier.

4. GEBRUIK EN WERKING (§ 7.1.2 de EN 1494 + A1)

- 4.1 Plaats het hielblok voor het werkbank van de pers, en introduceer vervolgens het werkstuk in het hielblok.
- 4.2 Sluit de korte uitlaatklep en draai de klep los tegen de wijzers van de klok in. Door de hendel te gebruiken daalt de zuigerstang snel, wanneer de contactdruk op het gekartelde zadel geobstrueerd is, opent u de korte uitlaatklep zodat u meer energie kunt gebruiken.
- 4.3 Plaats het werkstuk en de zuiger op één lijn om zeker te zijn dat de last gecentreerd is.
- 4.4 Zodra de zuiger volledig is ingetrokken, verwijdert u het werkstuk uit de werkbank van de pers.

5. SERVICEONDERHOUD (§ 7.1.3 de l'EN 1494+A1)

- 5.1 Smeer de assen en de bewegende onderdelen regelmatig in.
- 5.2 De onderdelen van de pers moet schoon worden bewaard en moeten altijd tegen agressieve omstandigheden worden beschermd.
- 5.3 Gebruik altijd originele reserveonderdelen.
- 5.4 Controleer het oliepeil van de pomp als de zuiger van de cilinder volledig is uitgetrokken, en vul bij zoals vereist volgens het volume vermeld in de tabel. Voor het uitvoeren van deze handeling moet de zijdelingse beschermkap van de pers eerst verwijderd worden, om toegang tot het reservoir te krijgen. De dop wordt op het bovenste deel hiervan gedraaid.

5.5 BELANGRIJK: Te veel olie kan de werking van de hydraulische eenheid benadelen.

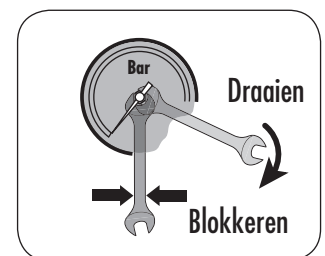
- 5.6 Gebruik alleen hydraulische olie van het type **ISO VG 15**.

ZEER BELANGRIJK: Gebruik nooit remvloeistof.

- 5.7 Controleer tijdens de frequente inspecties:
 - De slijtage van de zuiger, de vijzel, de pomp, verkeerde accessoires en aansluitingen.
 - Olielijken, alle tekenen van corrosie.
 - Schade aan de structuur, de accessoires, de tafel en de steunen, verloren schroeven of schakelaars.

6. VERVANGING VAN DE MANOMETER

Verwijder het metalen deksel, plaats de manometer, zorg er voor dat de O-ring in de manometerbehuizing tijdens de montage op de bodem blijft. Bevestig de manometer volgens figuur, zonder te veel kracht uit te oefenen.



7. REPARATIE

- 7.1 Het serviceonderhoud en de reparatie van deze persen mogen uitsluitend worden uitgevoerd door hiertoe bevoegde personen die dankzij hun opleiding en hun ervaring een goede kennis hebben van de gebruikte hydraulische systemen.
- 7.2 Geef voor het bestellen van reserveonderdelen de referentie van het onderdeel op dat op de illustratie vermeld staat. Wij beschikken over een set reserveonderdelen die uitsluitend de dichtringen en de pakkingen van de hydraulische unit bevatten.
- 7.3 VOOR HET ONTLUCHTEN VAN DE HYDRAULISCHE KRING:
 - Open de veiligheidsklep door deze naar links te draaien.
 - Pomp vervolgens meerdere malen de hydraulische unit op.
 - Sluit tenslotte de veiligheidsklep door deze volledig naar rechts te draaien.



PROBLEEM	MOGELIJK PROBLEEM	OPLOSSING
1. De zuiger komt niet naar voren.	Veiligheidsklep open.	De veiligheidsklep sluiten.
	Lucht in de hydraulische kring.	De kring ontluchten.
	Te weinig olie in het reservoir.	Olie bijvullen.
	Opgehoopt vuil in de hydraulische kring.	De kring reinigen
	Verkeerde hydraulische aansluiting.	Controleren of de aansluiting correct is.
	Vervormde zuiger.	Contact opnemen met de dealer.
2. De zuiger zet niet volledig uit.	Laag oliepeil.	Het reservoir bijvullen.
	Vervormde zuiger.	Contact opnemen met de dealer.
3. De zuiger komt zeer langzaam naar voren.	Lucht in de hydraulische kring.	De kring ontluchten.
	Vuil in de hydraulische kring.	De kring reinigen.
4. De vijzel verliest druk terwijl hij de belasting behoudt.	Lucht in de hydraulische kring.	De kring ontluchten.
	Vuil in de hydraulische kring.	De kring reinigen.
	O-ring beschadigd.	Contact opnemen met de dealer.
5. Lekkende olie.	O-ring beschadigd.	Contact opnemen met de dealer.
	Verkeerde hydraulische aansluiting.	Controleren of de aansluiting correct is.
6. De zuiger gaat niet volledig naar binnen.	Te veel olie in het reservoir.	De overtollige olie verwijderen.
	Vervormde zuiger.	Contact opnemen met de dealer.
	Vuil in de hydraulische kring.	De kring reinigen.
	Terugstelveer beschadigd.	Contact opnemen met de dealer.
	Veiligheidsklep gesloten.	De veiligheidsklep openen.

GARANTIE:

Type D = 2 jaar. Zie de algemene verkoopvoorwaarden in de catalogus of in de prijslijst van FACOM.
Onderworpen aan naleving van alle bovenvermelde instructies.





MUY IMPORTANTE

ES

- Lea atentamente tanto estas consignas de seguridad como las instrucciones de uso, funcionamiento y mantenimiento, y consérvelas para una necesidad posterior.
- Esta prensa hidráulica de taller ha sido diseñada para trabajos generales de curvado, doblado, enderezado, extracción de ejes y rodamientos etc. No la utilice nunca para aplicaciones que no deban llevarse a cabo con una prensa hidráulica de taller. Use siempre la herramienta adecuada para cada trabajo específico.
- Se considerará inapropiada cualquier otra aplicación distinta de las definidas para el uso de esta prensa hidráulica de taller.
- Trátela adecuadamente y compruebe, antes de su utilización, que todas sus partes y componentes están en buen estado y no falta ninguno.
- Su utilización debe ser solamente efectuada por personas autorizadas, después de haber leído y comprendido tanto las instrucciones de montaje como los requerimientos de este manual.
- No modifique en absoluto las características de la prensa hidráulica de taller.
- El incumplimiento de estas normas puede ocasionar daños al usuario, a la prensa hidráulica de taller o a la pieza en que se trabaja.
- El fabricante no acepta responsabilidad alguna por el uso incorrecto de la prensa hidráulica de taller o del componente manejado.

1. CONSIGNAS DE SEGURIDAD (§ 7.1.1 de l'EN 1494+A1)

El propietario y/o el operario deben tener conocimiento del producto, de sus características operativas y de las instrucciones de seguridad antes de manejarlo.

- 1.1 Estudiar, comprender y cumplir todas las instrucciones antes de manejar este aparato.
- 1.2 No superar su capacidad nominal.
- 1.3 Antes de su uso, asegúrese de que la prensa está correctamente anclada y que están montados los dispositivos de bloqueo del eje.
- 1.4 Mantenga manos, brazos, pies y piernas fuera del área de trabajo. Cualquier resbalón inesperado puede producir lesiones personales.
- 1.5 No altere este producto de manera alguna.
- 1.6 Utilice exclusivamente los accesorios y/o adaptadores del fabricante.
- 1.7 Monte las protecciones adecuadas para retener cualquier pieza que pudiera romperse o salir despedida al aplicar los esfuerzos.
- 1.8 Cuando se utilicen accesorios y adaptadores, la capacidad nominal del sistema no podrá ser superior a la capacidad nominal del componente o combinación de componentes que tengan la capacidad nominal más baja de los que formen parte del sistema.
- 1.9 Debe llevarse a cabo una inspección visual antes de cada operación, comprobando si hubiera alguna condición anormal, tal como soldaduras agrietadas, fugas, si falta alguna pieza, o si alguna pieza estuviera aflojada o dañada.
- 1.10 Evite las cargas descentradas.
- 1.11 El empleador es responsable de asegurar que los equipos de protección individual (EPI) que sean aplicables cumplan la reglamentación local.
- 1.12 Cualquier producto que esté dañado en cualquier forma, desgastado o que funcione incorrectamente, DEBE SER RETIRADO DEL SERVICIO HASTA QUE SEA REPARADO O SUSTITUIDO.
- 1.13 La prensa hidráulica de taller debe apoyarse en una superficie firme, regular, horizontal, libre de elementos innecesarios y bien iluminada. No apoye nunca prensa hidráulica de taller en una superficie que pueda hundirse.
- 1.14 No utilizar la prensa hidráulica de taller en caso de vientos fuertes, heladas, bajo climas extremos, cerca de campos magnéticos potentes o en atmósferas potencialmente explosivas.
- 1.15 No poner la prensa hidráulica de taller en contacto con alimentos.
- 1.16 Nunca utilizar esta prensa hidráulica de taller para levantar personas.
- 1.17 Nunca utilizar esta prensa hidráulica de taller como medio de manutención (desplazamiento de cargas).
- 1.18 En el caso de una utilización en un navío, remitirse a las consignas de seguridad punto 1.13 del presente manual
- 1.19 En caso de derrame de aceite, no utilice la prensa hidráulica de taller, remítase a la parte 5 del presente manual de empleo o contacte su comercial Facom.
- 1.20 Esta prensa hidráulica de taller está diseñada para 5000 ciclos de utilización como mínimo.
- 1.21 Esta prensa hidráulica de taller está conforme con la norma NF EN 1494+A1: Gatos móviles o desplazables y equipos de elevación asociados.

No prestar la debida atención puede producir lesiones a las personas y/o daños a la propiedad.

2. MONTAJE

Utilice el esquema de desglose de piezas como guía a la hora de montar la prensa hidráulica de taller antes de iniciar el montaje, coloque todas las piezas y conjuntos de piezas frente a usted, a mano. Se recomienda aplicar el procedimiento siguiente:

- 2.1 La prensa hidráulica de taller se suministra sobre palet o en una caja de embalaje. Si va a utilizar una carretilla elevadora o una grúa para desplazar la estructura, asegúrese de que la prensa hidráulica de taller esté bien equilibrada para evitar que pueda inclinarse.
- 2.2 Fije una placa a la izquierda con pernos, juntas, arandelas de fijación y tuercas, y fije una segunda placa a la derecha.
- 2.3 Insertar los ejes de la mesa en los orificios de los montantes, luego insertar la mesa de prensa ensamblada en el marco de la prensa.
- 2.4 Fije la bomba y su carcasa de protección a la placa derecha con sus pernos y arandelas. Conecte el tubo de aceite 1 en su conexión y monte el manómetro en su soporte. Conecte el tubo 2 a su soporte y al cilindro.
- 2.5 Apriete pernos y tuercas.

3. ANTES DE USAR POR PRIMERA VEZ

- 3.1 Purgue el aire del sistema hidráulico.
Sistema de funcionamiento manual: abra la válvula de descarga corta girándola a izquierdas. Haga varias emboladas para expulsar el aire que pudiera haber dentro del sistema.
- 3.2 Verifique todas las piezas y condición de las mismas. Si alguna estuviera rota, no utilice el sistema, y póngase en contacto inmediatamente con su proveedor.

4. USO Y FUNCIONAMIENTO (Párrafo 7.1.2 de la EN 1494+A1)

- 4.1 Coloque el bloque de sujeción en la mesa de la prensa. Inserte la pieza de trabajo en el bloque de sujeción.
- 4.2 Cierre la válvula de descarga corta y vaya girando a derechas la válvula de descarga hasta que se cierre completamente. Con el asa, baje el pistón hasta que el soporte dentado entre en contacto con el objeto. Abra la válvula de descarga corta para tener más fuerza.
- 4.3 Coloque la pieza de trabajo y el cilindro alineados para asegurarse de que la carga queda centrada.
- 4.4 Cuando el pistón se recoge completamente, retirar la pieza de la mesa.

5. MANTENIMIENTO (§ 7.1.3 de l'EN 1494+A1)

- 5.1 Engrase periódicamente los ejes y las partes móviles.
- 5.2 Mantenga limpios y al amparo de ambientes agresivos los elementos de la prensa de taller hidráulica.
- 5.3 Utilice siempre componentes originales de recambio.
- 5.4 Verifique el nivel de aceite de la bomba con el pistón del cilindro totalmente recogido y repóngalo en caso necesario, según el volumen indicado en la tabla. El reemplazo del aceite se aconseja cada 3 años. Para realizar esta operación es preciso soltar previamente la tapa lateral de la prensa de taller hidráulica que nos permite acceder al depósito. El tapón va roscado en la parte superior del mismo.

5.5 IMPORTANTE: Un exceso de aceite puede impedir el funcionamiento de la unidad hidráulica.

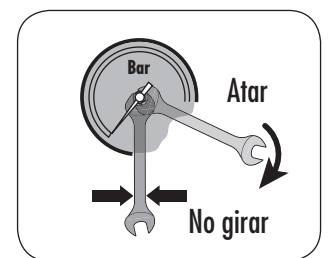
- 5.6 Utilice aceite de uso hidráulico, tipo **ISO VG 15**.

MUY IMPORTANTE: No utilice nunca líquido de frenos.

- 5.7 En una inspección frecuente debe examinar:
 - El desgaste del émbolo, cilindro, bomba, accesorios o conexiones incorrectas.
 - Fugas de aceite, signos de corrosión.
 - Daños de la estructura, accesorios, mesa y soportes, pérdidas de tornillos o enchufes.

6. REEMPLAZO DEL MANÓMETRO

Retire el tapón metálico, monte el manómetro, asegurándose de que la junta tórica que va en el interior del alojamiento del manómetro se mantiene en el fondo al montarlo. Ate el manómetro según la figura, sin realizar una fuerza excesiva.



7. REPARACION

- 7.1 Tanto el mantenimiento como la reparación de estas prensas de taller hidráulicas deben ser llevados a cabo por personal cualificado, que por su formación y experiencia sea conocedor de los sistemas hidráulicos utilizados.
- 7.2 Para pedidos de piezas de recambio, indique la referencia de la pieza según el dibujo. Disponemos de un juego de repuestos que contiene exclusivamente los retenes y las juntas de la unidad hidráulica.
- 7.3 PARA PURGAR EL CIRCUITO HIDRAULICO:
 - Abra la llave de descarga girándola hacia la izquierda.
 - A continuación bombee la unidad hidráulica varias veces.
 - Por último cierre la llave de descarga girándola completamente hacia la derecha.



PROBLEMA	POSIBLE AVERIA	SOLUCION
1. El émbolo no avanza.	Llave de descarga abierta.	Cerrar la llave de descarga.
	Aire en el circuito hidráulico.	Purgue el circuito.
	Falta de aceite en el depósito.	Rellenar.
	Suciedad acumulada en el circuito hidráulico.	Limpie el circuito.
	Conexión hidráulica incorrecta.	Asegúrese de que la conexión es correcta.
	Émbolo deformado.	Diríjase a su distribuidor.
2. El émbolo no se extiende del todo.	Bajo nivel de aceite.	Rellenar.
	Émbolo deformado.	Diríjase a su distribuidor.
3. El émbolo avanza muy lento.	Aire en el circuito hidráulico.	Purgue el circuito.
	Suciedad en el circuito hidráulico.	Limpie el circuito.
4. El cilindro pierde presión mientras mantiene la carga.	Aire en el circuito hidráulico.	Purgue el circuito.
	Suciedad en el circuito hidráulico.	Limpie el circuito.
	Junta tórica dañada.	Diríjase a su distribuidor.
5. Fugas de aceite.	Junta tórica dañada.	Diríjase a su distribuidor.
	Conexión hidráulica errónea.	Asegúrese de que la conexión es correcta.
6. El émbolo no se recoge por completo.	Exceso de aceite en el depósito.	Retire el exceso de aceite.
	Émbolo deformado.	Diríjase a su distribuidor.
	Suciedad en el circuito hidráulico.	Limpie el circuito.
	Muelle de retorno dañado.	Diríjase a su distribuidor.
	Llave de descarga cerrada.	Abra la llave de descarga.

GARANTÍA:

Tipo D = 2 años. Ver las condiciones generales en el catálogo FACOM o en la tarifa FACOM.
A reserva de que se respeten todas las instrucciones descritas anteriormente.





MOLTO IMPORTANTE

IT

- Leggere attentamente le seguenti raccomandazioni di sicurezza e i manuali di uso, funzionamento e manutenzione. Conservarli sempre a portata di mano per consultazioni successive.
- Questa pressa idraulica da officina è stata progettata per realizzare lavori generali di curvatura, piegatura, rettifica, estrazione di alberi e di cuscinetti, ecc. Non utilizzarla in nessun caso per applicazioni che non devono essere eseguite con una pressa idraulica da officina. Utilizzare sempre l'attrezzo adeguato a ciascun lavoro specifico.
- Qualsiasi altra applicazione, oltre alle condizioni stabilite per l'uso della presente pressa idraulica da officina, sarà considerata inappropriata.
- Maneggiare la pressa idraulica da officina in modo appropriato e, previamente a qualsiasi utilizzo, accertarsi che tutti i componenti ed elementi siano presenti e in buone condizioni.
- Il suo utilizzo deve essere affidato solo a persone autorizzate che abbiano letto e capito perfettamente le istruzioni per il montaggio e le istruzioni del presente manuale.
- Non modificare in nessun caso le caratteristiche della pressa idraulica da officina.
- Il mancato rispetto di queste norme può causare danni per l'utente, la pressa idraulica da officina stessa o il pezzo su cui si realizza il lavoro.
- Il fabbricante declina ogni responsabilità in caso di uso non corretto della pressa idraulica da officina o del componente manipolato.

1. ISTRUZIONI DI SICUREZZA (§ 7.1.1 de l'EN 1494+A1)

Il proprietario e/o operatore dovranno comprendere il prodotto, le sue caratteristiche funzionali, e le istruzioni di sicurezza prima di usarlo.

- 1.1 Studiare, comprendere e seguire tutte le istruzioni prima di utilizzare il presente dispositivo.
- 1.2 Non superare la capacità nominale.
- 1.3 Prima dell'uso, accertare che la pressa sia saldamente ancorata e gli assi di bloccaggio siano installati in maniera sicura.
- 1.4 Tenere mani, braccia, piedi e gambe fuori dell'area di lavoro. Gli scivolamenti accidentali possono causare lesioni personali.
- 1.5 Al presente prodotto non dev'essere apportata alcuna alterazione.
- 1.6 Si devono utilizzare solo attacchi e/o adattatori applicati dal produttore.
- 1.7 Utilizzare protezioni appropriate per contenere gli eventuali pezzi che potrebbero rompersi o volare via quando si applica forza.
- 1.8 Quando si utilizzano attacchi e adattatori la capacità nominale del sistema non dev'essere superiore alla capacità nominale del componente o combinazione di componenti dalla classificazione inferiore che costituiscono il sistema.
- 1.9 L'ispezione visiva verrà eseguita prima di ciascun uso controllando le condizioni anomale, come saldature crepate, perdite e parti danneggiate, lente o mancanti.
- 1.10 Evitare carichi decentrati.
- 1.11 E' responsabilità del datore di lavoro garantire che i dispositivi di protezione individuale (DPI) siano conformi ai codici di sicurezza applicabili a livello locale.
- 1.12 Qualunque prodotto che risulti in qualche modo danneggiato, usurato o che funziona in maniera anomala **VERRA ESCLUSO DAL SERVIZIO FINO A QUANDO NON VENGA RIPARATO O SOSTITUITO.**
- 1.13 La pressa idraulica da officina deve poggiare su una superficie solida, regolare e orizzontale, libera da elementi non necessari e con buona illuminazione. Non poggiare mai la pressa idraulica da officina su una superficie che possa sprofondarsi.
- 1.14 Non utilizzare la pressa idraulica da officina in presenza di venti violenti, di gelo, in climi estremi, vicino a campi magnetici potenti o in atmosfere potenzialmente esplosive.
- 1.15 Non mettere la pressa idraulica da officina a contatto con alimenti.
- 1.16 Non utilizzare mai questa pressa idraulica da officina per sollevare delle persone.
- 1.17 Non utilizzare mai questa pressa idraulica da officina come mezzo di movimentazione (spostamento di carichi).
- 1.18 In caso di utilizzo su una nave, fare riferimento alle istruzioni di sicurezza riportate al punto 1.13 delle presenti istruzioni.
- 1.19 In caso di traboccamento di olio, non utilizzare la pressa idraulica da officina e fare riferimento alla parte 5 delle presenti istruzioni oppure contattare il proprio rivenditore Facom.
- 1.20 Questa pressa idraulica da officina è concepita per un minimo di 5000 cicli di utilizzo.
- 1.21 Questa pressa idraulica da officina è conforme alla norma NF EN 1494+A1: Cric mobili o scorrevoli e apparecchiature di sollevamento associate.

Il mancato rispetto di queste indicazioni può causare lesioni personali e / o danni alle cose.



2. ASSEMBLAGGIO

Utilizzare il disegno esploso come guida per assemblare la pressa idraulica da laboratorio. Disporre tutte le parti e gli assemblaggi di fronte a sé prima di iniziare. La seguente procedura è raccomandata:

- 2.1 La pressa idraulica da officina è consegnata pallettizzata o imballata. Se si usa un traspallet o una gru per spostare la struttura, assicurarsi che la pressa idraulica da laboratorio sia bilanciata per prevenire il ribaltamento.
- 2.2 Collegare una sezione di base al montante sinistro utilizzando bulloni, rondelle, rondelle di sicurezza e dadi quindi collegarne un'altra al montante destro.
- 2.3 Inserire gli assi della tavola nei fori dei montanti quindi inserire la tavola di pressa assemblata nel telaio della pressa.
- 2.4 Collegare gli assemblaggi di pompa e copertura di protezione al montante destro utilizzando bulloni e rondelle. Connettere il tubo dell'olio 1 al raccordo di orientamento e assemblare il manometro alla sede di unione e connettere il tubo dell'olio 2 alla sede di unione e pistone.
- 2.5 Serrare tutti i bulloni e i dadi.

3. PRIMA DEL PRIMO UTILIZZO

- 3.1 Spurgare l'aria dal sistema idraulico.
Sistema a funzionamento manuale: aprire la valvola di rilascio corto e valvola di rilascio ruotandola in senso antiorario. Pompate diverse corse complete per eliminare qualsiasi aria dal sistema.
- 3.2 Controllare tutte le parti e condizioni, se esiste qualche parte rotta, interromperne l'utilizzo e contattare immediatamente il fornitore.

4. UTILIZZO E FUNZIONAMENTO (§ 7.1.2 di EN 1494+A1)

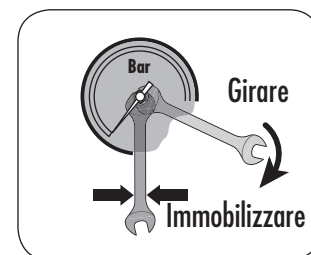
- 4.1 Posizionare il blocco del tallone sul la tavola di pressa quindi inserire il pezzo da lavorare sul blocco del tallone.
- 4.2 Chiudere la valvola di rilascio corto e valvola di rilascio ruotandola in senso orario finché sia chiusa saldamente. Utilizzare il manico per far scendere completamente la biella del pistone, quando la pressione di contatto della sella seghettata raggiunge l'obiettivo, aprire la valvola di rilascio corto che consente di utilizzare più energia.
- 4.3 Allineare pezzo da lavorare e pistone per assicurare il carico centrale.
- 4.4 Quando il pistone è totalmente ritratto, rimuovere il pezzo dalla tavola.

5. MANUTENZIONE (§ 7.1.3 de l'EN 1494+A1)

- 5.1 Ingrassare regolarmente gli alberi e gli elementi mobili.
- 5.2 Mantenere gli elementi della pressa idraulica da officina puliti e protetti da agenti aggressivi.
- 5.3 Utilizzare esclusivamente dei pezzi di ricambio originali.
- 5.4 Verificare il livello dell'olio della pompa, con il pistone del martinetto completamente rientrato, e rabboccare, se necessario, conformemente al volume indicato nella tabella. Per realizzare questa operazione è necessario togliere preventivamente la protezione laterale della pressa idraulica da officina per accedere al serbatoio. Il tappo è avvitato sulla parte superiore.
- 5.5 **IMPORTANTE: un eccesso di olio può impedire il funzionamento dell'unità idraulica.**
- 5.6 Utilizzare olio idraulico di tipo **ISO VG 15**.
MOLTO IMPORTANTE: non utilizzare mai liquido dei freni.
- 5.7 Durante le ispezioni frequenti, è necessario esaminare:
 - L'usura del pistone, il martinetto, la pompa, gli accessori e i raccordi non corretti.
 - Le perdite di olio sono segno di corrosione.
 - I danni sulla struttura, gli accessori, la tavola e i supporti, le perdite di vite o prese.

6. SOSTITUZIONE DEL MANOMETRO

Togliere il tappo metallico e montare il manometro, verificando che la guarnizione toroidale che si trova all'interno della sede del manometro, rimanga posizionata in modo corretto in fondo durante il montaggio. Fissare il manometro nel modo indicato nella figura, senza esercitare una forza eccessiva.



7. RIPARAZIONE

- 7.1 La manutenzione e la riparazione di queste presse possono essere affidate soltanto a persone qualificate che, per la loro formazione e la loro esperienza, possiedono una buona conoscenza dei sistemi idraulici utilizzati.
2. Per ordinare dei pezzi di ricambio, indicare il riferimento del pezzo che è riportato sull'illustrazione. Noi disponiamo di un kit di pezzi di ricambio che contiene esclusivamente i giunti ermetici e i giunti dell'unità idraulica.
3. **PER SPURGARE IL CIRCUITO IDRAULICO :**
 - Aprire la valvola di sicurezza facendola girare verso sinistra.
 - Dopo aver aperto la valvola, pompate più volte l'unità idraulica.
 - Chiudere la valvola di sicurezza facendola girare completamente verso destra.





PROBLEMA	POSSIBILI GUASTI	SOLUZIONE
1. Il pistone non avanza.	Valvola di sicurezza aperta.	Chiudere la valvola di sicurezza.
	Aria nel circuito idraulico.	Spurgare il circuito.
	Assenza di olio nel serbatoio.	Riempirlo.
	Impurità accumulata nel circuito idraulico.	Pulire il circuito.
	Collegamento idraulico non corretto.	Verificare che il collegamento sia corretto.
	Pistone deformato.	Rivolgersi al distributore.
2. Il pistone non si estende completamente.	Livello dell'olio basso.	Riempire il serbatoio.
	Pistone deformato.	Rivolgersi al distributore.
3. Il pistone avanza molto lentamente.	Aria nel circuito idraulico.	Spurgare il circuito.
	Impurità nel circuito idraulico.	Pulire il circuito.
4. Il martinetto perde pressione mentre conserva il carico.	Aria nel circuito idraulico.	Spurgare il circuito.
	Impurità nel circuito idraulico.	Pulire il circuito.
	Giunto torico danneggiato.	Rivolgersi al distributore.
5. Perdite di olio.	Giunto torico danneggiato.	Rivolgersi al distributore.
	Collegamento idraulico non corretto.	Verificare che il collegamento sia corretto.
6. Il pistone non rientra completamente.	Eccesso di olio nel serbatoio.	Togliere l'eccesso di olio.
	Pistone deformato.	Rivolgersi al distributore.
	Impurità nel circuito idraulico.	Pulire il circuito.
	Molla di richiamo danneggiata.	Rivolgersi al distributore.
	Valvola di sicurezza chiusa.	Aprire la valvola di sicurezza.

GARANZIA:

Tipo D = 2 anni. Vedere le condizioni generali sul catalogo FACOM oppure sul listino FACOM.
Con riserva del rispetto dell'insieme delle precedenti istruzioni.





MUITO IMPORTANTE

PT

- Ler atentamente as instruções de segurança assim como o manual de funcionamento e de manutenção. Mantenha-os disponíveis para consultas posteriores.
- Esta prensa hidráulica de oficina foi concebida para realizar trabalhos gerais de curvatura, dobragem, rectificação, extracção de eixos e rolamentos, etc. Nunca a utilizar em aplicações que não devem ser executadas por uma prensa hidráulica de oficina. Utilizar sempre a ferramenta adequada para cada tarefa específica.
- Qualquer outra aplicação, além das condições estabelecidas para utilização desta prensa hidráulica de oficina será considerada inadequada.
- Manusear a prensa hidráulica de oficina correctamente e, antes de qualquer utilização, certifique-se de que todos os seus elementos e componentes estão em bom estado e presentes.
- A sua utilização só pode ser garantida por pessoas autorizadas que tenham lido e perfeitamente compreendido as instruções de montagem, assim como os requisitos do manual.
- Nunca modificar as características da prensa hidráulica de oficina.
- O incumprimento destas normas pode resultar em ferimentos ou danos para o utilizador, prensa hidráulica de oficina ou para a peça de trabalho.
- O fabricante declina qualquer responsabilidade em caso de utilização incorrecta da prensa hidráulica de oficina ou do componente manuseado.

1. CONDIÇÕES DE SEGURANÇA (§ 7.1.1 de l'EN 1494+A1)

O proprietário e/ou operador deve estar familiarizado com o produto, características de funcionamento e instruções de segurança antes de utilizá-lo.

- 1.1 Leia, compreenda e cumpra todas as instruções antes de utilizar este dispositivo.
- 1.2 Não exceda a capacidade nominal.
- 1.3 Antes da utilização, certifique-se de que a prensa está bem fixa e de que os eixos de bloqueio estão bem instalados.
- 1.4 Mantenha as mãos, braços, pés e pernas fora da área de trabalho. Um deslizamento acidental pode resultar em ferimentos pessoais.
- 1.5 Não devem ser efetuadas alterações neste produto.
- 1.6 Apenas devem ser utilizados acessórios e/ou adaptadores aplicados pelo fabricante.
- 1.7 Utilize resguardos adequados para conter quaisquer peças que possam quebrar ou ser projetadas ao aplicar força.
- 1.8 Quando são utilizados acessórios e adaptadores, a capacidade nominal do sistema não deve ser superior à capacidade nominal do componente com capacidade mais baixa ou combinação de componentes que compõem o sistema.
- 1.9 A inspeção visual deve ser efetuada antes de cada utilização inspecionando por condições anormais, tais como soldaduras fissuradas, fugas e peças danificadas, soltas ou em falta.
- 1.10 Evite cargas descentradas.
- 1.11 A entidade patronal é responsável por garantir que o equipamento de proteção pessoal (PPE) está em conformidade com os códigos de segurança local aplicáveis.
- 1.12 Qualquer produto que pareça estar danificado, desgastado ou funcionar de forma irregular DEVE SER REMOVIDO DO SERVIÇO ATÉ SER REPARADO OU SUBSTITUÍDO.
- 1.13 A prensa hidráulica de oficina deve apoiar-se numa superfície firme, regular, horizontal, livre de elementos desnecessários e bem iluminada. Nunca colocar a prensa hidráulica de oficina numa superfície mole.
- 1.14 Não utilizar a prensa hidráulica de oficina em caso de ventos fortes, climas extremos, próximo de campos magnéticos fortes ou em atmosferas potencialmente explosivas.
- 1.15 Não colocar a prensa hidráulica de oficina em contacto com alimentos.
- 1.16 Nunca utilizar esta prensa hidráulica de oficina para levantar pessoas.
- 1.17 Nunca utilizar esta prensa hidráulica de oficina como meio de fixação (deslocamento de cargas).
- 1.18 No caso de uma utilização num navio, consultar as instruções de segurança, ponto 1.13 do presente manual.
- 1.19 Em caso de transbordamento de óleo, certificar-se de que não utiliza a prensa hidráulica de oficina, consultar a parte 5 do presente manual de utilização ou contactar o seu representante Facom.
- 1.20 Esta prensa hidráulica de oficina foi criada para, no mínimo, 5000 ciclos de utilização.
- 1.21 Esta prensa hidráulica de oficina está em conformidade com a norma NF EN 1494+A1: Macacos móveis ou deslocáveis e equipamentos de elevação associados.

O incumprimento destas marcações pode resultar em ferimentos pessoais e/ou danos materiais.

2. MONTAGEM

Utilize a imagem expandida como guia para montar a prensa hidráulica de oficina. Coloque todas as peças e conjuntos à sua frente antes de iniciar. É recomendado o procedimento seguinte:

- 2.1 A prensa hidráulica de oficina é entregue em palete ou embalagem. Se utilizar um porta-paletes ou uma grua para mover a estrutura, certifique-se de que a prensa hidráulica de oficina está equilibrada para evitar uma viragem.
- 2.2 Instale uma secção de base no pilar esquerdo utilizando parafusos, anilhas, arruelas de pressão e porcas, depois, instale outra no pilar direito.
- 2.3 Introduzir os eixos da mesa nos orifícios das colunas e introduzir a mesa de prensa montada no quadro da prensa.
- 2.4 Instale a bomba e os conjuntos da tampa de proteção no pilar direito utilizando parafusos e anilhas. Ligue o tubo flexível de óleo 1 ao encaixe de direção e instale o manómetro de pressão na sede da união e a ligação do tubo flexível de óleo 2 à sede da união e barra.
- 2.5 Aperte todos os parafusos e porcas.

3. ANTES DA PRIMEIRA UTILIZAÇÃO

- 3.1 Purgue o ar do sistema hidráulico.
Sistema de funcionamento manual: abra a válvula de descarga curta e válvula de descarga rodando-o no sentido contrário ao dos ponteiros do relógio. Execute vários cursos completos para eliminar qualquer ar no sistema.
- 3.2 Verifique todas as peças e condições, se houver alguma peça partida, pare imediatamente a utilização e contacte o seu fornecedor.

4. UTILIZAÇÃO E FUNCIONAMENTO (§ 7.1.2 de EN 1494+A1)

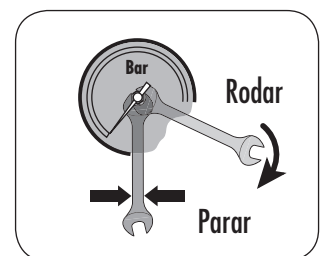
- 4.1 Coloque o bloco na estrutura da mesa, de seguida, introduza a peça de trabalho no bloco.
- 4.2 Feche a válvula de descarga curta e a válvula de descarga rodando no sentido dos ponteiros do relógio até estar bem fechada. Utilize a pega para permitir uma abordagem rápida do êmbolo. Quando a peça está em contacto, abra a válvula de descarga curta, que permite utilizar mais energia.
- 4.3 Alinhe a peça de trabalho e a barra para garantir a centragem da carga.
- 4.4 Quando o pistão estiver totalmente recolhido, retirar a peça da mesa.

5. MANUTENÇÃO (§ 7.1.3 de l'EN 1494+A1)

- 5.1 Lubrificar regularmente os eixos e os elementos móveis.
- 5.2 Manter os elementos da prensa limpos e protegidos das condições agressivas.
- 5.3 Utilizar sempre peças sobresselentes originais.
- 5.4 Verificar o nível de óleo da bomba, o êmbolo do eixo totalmente recolhido e, se necessário, abasteça e conformidade com o volume indicado na tabela. Para efetuar esta operação, é preciso retirar previamente a proteção lateral da prensa hidráulica de oficina de modo a aceder ao depósito. O tampão é aparafusado na parte superior do mesmo.
- 5.5 **IMPORTANTE: Óleo em excesso pode afectar o funcionamento da unidade hidráulica.**
- 5.6 Utilizar o óleo hidráulico do tipo **ISO VG 15**.
MUITO IMPORTANTE: nunca utilizar óleo dos travões.
- 5.7 Aquando das inspeções frequentes, deve examinar:
 - O desgaste do êmbolo, do macaco, da bomba, dos acessórios e ligações incorretas.
 - As fugas de óleo, qualquer sinal de corrosão.
 - Os danos na estrutura, nos acessórios, na mesa e nos suportes, as perdas de parafusos ou tomadas.

6. SUBSTITUIÇÃO DO MANÓMETRO

Retirar o tampão metálico e montar o manómetro garantindo que a junta tórica no interior da sede do manómetro está bem fixa no fundo durante a montagem. Fixar o manómetro da forma indicada na figura, sem exercer uma força excessiva.



7. REPARAÇÃO

- 7.1 A manutenção e a reparação destas prensas só podem ser confiadas a pessoas qualificadas com, graças à sua formação e experiência, bom conhecimento dos sistemas hidráulicos utilizados.
- 7.2 Para encomendar peças sobresselentes, indicar a referência da peça existente na imagem. Dispomos de um kit de peças sobresselentes que contém, exclusivamente, as juntas de estanquicidade e as juntas da unidade hidráulica.
- 7.3 **PARA PURGAR O CIRCUITO HIDRÁULICO:**
 - Abrir a válvula de segurança fazendo-a rodar para a esquerda.
 - De seguida, acionar várias vezes a unidade hidráulica.
 - Por fim, fechar a válvula de segurança fazendo-a rodar totalmente para a direita.



PROBLEMA	AVARIA POSSÍVEL	SOLUÇÃO
1. O êmbolo não avança.	Válvula de segurança aberta.	Fechar a válvula de segurança.
	Ar no circuito hidráulico.	Purgar o circuito.
	Falta de óleo no depósito.	Abastecer.
	Sujidade acumulada no circuito hidráulico.	Limpar o circuito.
	Ligação hidráulica incorreta.	Certificar-se de que a ligação está correta.
	Êmbolo deformado.	Dirigir-se ao distribuidor.
2. O êmbolo não abre por completo.	Nível baixo de óleo.	Encher o depósito.
	Êmbolo deformado.	Dirigir-se ao distribuidor.
3. O êmbolo avança muito lentamente.	Ar no circuito hidráulico.	Limpar o circuito.
	Sujidade no circuito hidráulico.	Limpar o circuito.
4. O macaco perde pressão enquanto conserva a carga.	Ar no circuito hidráulico.	Purgar o circuito.
	Sujidade no circuito hidráulico.	Limpar o circuito.
	Junta tórica danificada.	Dirigir-se ao distribuidor.
5. Fugas de óleo.	Junta tórica danificada.	Dirigir-se ao distribuidor.
	Ligação hidráulica incorreta.	Certificar-se de que a ligação está correta.
6. O êmbolo não recolhe por completo.	Excesso de óleo no depósito.	Retirar o excesso de óleo.
	Êmbolo deformado.	Dirigir-se ao distribuidor.
	Sujidade no circuito hidráulico.	Limpar o circuito.
	Mola de retorno danificada.	Dirigir-se ao distribuidor.
	Válvula de segurança fechada.	Abrir a válvula de segurança.

GARANTIA:

Tipo D = 2 anos. Ver as condições gerais no catálogo FACOM ou na tarifa FACOM.

Sob reserva do cumprimento das instruções escritas acima.





- Należy uważnie przeczytać zasady bezpieczeństwa oraz instrukcję obsługi, działania i konserwacji. Instrukcje należy przechowywać w miejscu dostępnym w celu umożliwienia korzystania z nich w przyszłości.
- Hydrauliczna prasa warsztatowa jest przeznaczona do gięcia, uplastyczniania, wypychania osi i łożysk itp. Nigdy nie używać hydraulicznej prasy warsztatowej niezgodnie z przeznaczeniem. Zawsze używać narzędzi odpowiednich do wykonywanej pracy.
- Wszelkie inne zastosowania poza warunkami ustalonymi dla tej hydraulicznej prasy warsztatowej zostaną uznane za nieprawidłowe.
- Przestrzegać zasad prawidłowej obsługi hydraulicznej prasy warsztatowej, a przed jej użyciem sprawdzać, czy wszystkie części i podzespoły są w dobrym stanie i czy nie brakuje żadnych części.
- Hydrauliczną prasę warsztatową mogą obsługiwać wyłącznie osoby upoważnione, które uważnie przeczytały i zrozumiały niniejszą instrukcję oraz instrukcję montażu.
- Nie wprowadzać żadnych modyfikacji w hydraulicznej prasie warsztatowej.
- Nieprzestrzeganie niniejszej instrukcji może prowadzić do obrażeń użytkownika, uszkodzeń hydraulicznej prasy warsztatowej lub obrabianych elementów.
- Producent nie ponosi żadnej odpowiedzialności za nieprawidłowe użytkowanie hydraulicznej prasy warsztatowej lub obrabianych elementów.

1. INSTRUKCJE DOTYCZĄCE BEZPIECZEŃSTWA (§ 7.1.1 de l'EN 1494+A1)

Przed rozpoczęciem obsługi urządzenia właściciel i/lub operator muszą zapoznać się z urządzeniem, jego charakterystykami roboczymi i instrukcjami dotyczącymi bezpieczeństwa.

- 1.1 Przed rozpoczęciem użytkowania urządzenia należy zapoznać się ze wszystkimi instrukcjami, zrozumieć je i stosować się do nich.
- 1.2 Nie przekraczać nośności znamionowej.
- 1.3 Przed rozpoczęciem użytkowania upewnić się, że prasa jest pewnie zakotwiona, a trzpienie blokujące są prawidłowo zamontowane.
- 1.4 Trzymać dłonie, ręce, stopy i nogi poza strefą roboczą. Przypadkowy poślizg może prowadzić do poważnych obrażeń ciała.
- 1.5 Nie dokonywać zmian w urządzeniu.
- 1.6 Używać wyłącznie złączy i/lub łączników dostarczonych przez producenta.
- 1.7 Stosować odpowiednie osłony chroniące przed elementami, które po przyłożeniu siły mogłyby się oderwać lub odskoczyć.
- 1.8 W przypadku stosowania osprzętu i łączników wydajność znamionowa układu nie może być wyższa niż wydajność znamionowa najsłabszego elementu lub zespołu elementów tworzących układ.
- 1.9 Przed każdym użyciem przeprowadzić kontrolę wzrokową pod kątem nieprawidłowego stanu, obejmującego np. pęknięte spoiny, wycieki bądź uszkodzone, poluzowane lub brakujące elementy.
- 1.10 Unikać obciążeń mimośrodowych.
- 1.11 Pracodawca jest odpowiedzialny za zapewnienie środków ochrony indywidualnej zgodnych z lokalnie obowiązującymi przepisami dotyczącymi bezpieczeństwa.
- 1.12 Każde urządzenie, które wygląda na uszkodzone w jakikolwiek sposób, jest zużyte lub działa nieprawidłowo, MUSI ZOSTAĆ WYCOFANE Z UŻYTKOWANIA DO MOMENTU JEGO NAPRAWY LUB WYMIANY.
- 1.13 Hydrauliczną prasę warsztatową należy ustawiać na mocnej, równej i poziomej powierzchni, dobrze oświetlonej i wolnej od przeszkód. Nigdy nie ustawiać hydraulicznej prasy warsztatowej na powierzchni, która może się zapalić.
- 1.14 Nie używać hydraulicznej prasy warsztatowej podczas silnego wiatru, mrozu, w ekstremalnych warunkach atmosferycznych, w pobliżu silnych pól magnetycznych i w atmosferach potencjalnie zagrożonych wybuchem.
- 1.15 Unikać kontaktu hydraulicznej prasy warsztatowej z produktami spożywczymi.
- 1.16 Nigdy nie używać hydraulicznej prasy warsztatowej do podnoszenia osób.
- 1.17 Nigdy nie używać hydraulicznej prasy warsztatowej jako środka transportu (do przemieszczania ładunków).
- 1.18 Przed rozpoczęciem użytkowania na statku należy zapoznać się z zasadami bezpieczeństwa podanymi w punkcie 1.13 niniejszej instrukcji.
- 1.19 W przypadku wycieku oleju nie używać hydraulicznej prasy warsztatowej i zapoznać się z rozdziałem 5 niniejszej instrukcji obsługi lub skontaktować się z przedstawicielem Facom.
- 1.20 Hydrauliczna prasa warsztatowa jest zaprojektowana do wykonania co najmniej 5000 cykli roboczych.
- 1.21 Hydrauliczna prasa warsztatowa jest zgodna z normą NF EN 1494+A1: Podnośniki przejezdne lub przesuwne i urządzenia podnoszące pokrewne.

Nieprzestrzeganie powyższych zaleceń może prowadzić do obrażeń ciała i/lub szkód materialnych.

2. MONTAŻ

Podczas montażu hydraulicznej prasy warsztatowej korzystać z rysunku poglądowego. Przed rozpoczęciem ułożyć przed sobą wszystkie części i podzespoły. Zalecana jest następująca procedura:

- 2.1 Hydrauliczna prasa warsztatowa jest dostarczana na palecie lub w opakowaniu. Podczas przenoszenia za pomocą wózka do palet lub dźwigu upewnić się, że hydrauliczna prasa warsztatowa jest prawidłowo wyważona i nie może się przewrócić.
- 2.2 Zamocować jedną sekcję podstawy do lewego słupka za pomocą śrub, podkładek, podkładek blokujących i nakrętek, a następnie zamocować drugą sekcję do prawego słupka.
- 2.3 Wsunąć trzpienie stołu do otworów w słupkach, a następnie umieścić zmontowany stół prasy w ramie prasy.
- 2.4 Zamocować pompę i pokrywę ochronną do prawego słupka, używając śrub i podkładek. Podłączyć elastyczny przewód 1 oleju do złącza kierunkowego i zamontować manometr w gwintowanym gnieździe. Następnie podłączyć elastyczny przewód 2 oleju do złącza gwintowanego gniazda i bijaka.
- 2.5 Dokręcić wszystkie śruby i nakrętki.

3. PRZED PIERWSZYM UŻYCIEM

- 3.1 Odpowietrzyć układ hydrauliczny.
Układ sterowania ręcznego: otworzyć krótki zawór nadmiarowy i zawór nadmiarowy, obracając je w lewo. Aby usunąć całe powietrze z układu, wykonać kilka pełnych skoków pompy.
- 3.2 Sprawdzić stan wszystkich części. W przypadku stwierdzenia uszkodzenia jakichkolwiek części natychmiast wstrzymać pracę i skontaktować się z dostawcą.

4. UŻYTKOWANIE I OBSŁUGA (§ 7.1.2 normy EN 1494+A1)

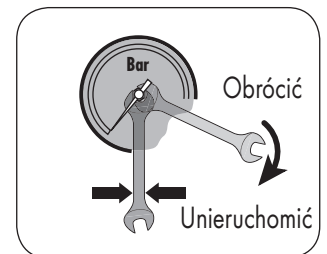
- 4.1 Umieścić blok podkładowy ze stołu, a następnie umieścić obrabiany element na bloku podkładowym.
- 4.2 Zamknąć krótki zawór nadmiarowy i zawór nadmiarowy, obracając je w prawo aż do pełnego zamknięcia. Za pomocą dźwigni uruchomić szybki ruch tłoczyska w dół. Po osiągnięciu docisku do gniazda otworzyć krótki zawór nadmiarowy w celu użycia większej energii.
- 4.3 Ustawić w jednej linii obrabiany element i bijak, aby zapewnić przykładanie obciążenia na środku.
- 4.4 Po całkowitym cofnięciu tłoka zdjąć element ze stołu.

5. KONSERWACJA (§ 7.1.3 de l'EN 1494+A1)

- 5.1 Smarować regularnie wały i elementy ruchome.
- 5.2 Utrzymywać elementy podnośnika w czystości i zabezpieczone przed działaniem agresywnych czynników.
- 5.3 Stosować wyłącznie oryginalne części zamienne.
- 5.4 Sprawdzić poziom oleju pompy, przy całkowicie wsuniętym tłoku siłownika i napełnić w razie potrzeby zgodnie z pojemnością podaną w tabeli. Aby wykonać tę czynność, należy zdjąć osłonę boczną prasy celem uzyskania dostępu do zbiornika. Korek jest przykręcony do jej górnej części.
- 5.5 **WAŻNE: nadmiar oleju może uniemożliwić działanie jednostki hydraulicznej.**
- 5.6 Stosować olej hydrauliczny typu **ISO VG 15**.
WAŻNA UWAGA: nigdy nie stosować płynu hamulcowego.
- 5.7 Podczas częstych kontroli należy sprawdzać:
 - zużycie tłoka, siłownik, pompę, akcesoria i złącza pod kątem nieprawidłowości,
 - wycieki oleju, wszelkie oznaki korozji,
 - uszkodzenia konstrukcji, akcesoriów, stołu i podpór oraz ewentualny brak śrub lub gniazd.

6. WYMIANA MANOMETR

Wyjąć korek metalowy i zamontować manometr upewniając się, że pierścień uszczelniający znajdujący się wewnątrz gniazda manometru jest na miejscu podczas montażu. Umocować manometr w sposób przedstawiony na rysunku bez stosowania nadmiernej siły.



7. NAPRAWA

- 7.1 Konserwację i naprawę pras można powierzyć wyłącznie osobom wykwalifikowanym, posiadającym odpowiednią znajomość stosowanych układów hydraulicznych, nabytą poprzez szkolenia i doświadczenie.
- 7.2 Podczas zamawiania części zamiennych podać oznaczenie części znajdujące się na rysunku. Posiadamy zestaw części zamiennych zawierający wyłącznie uszczelki i złącza jednostki hydraulicznej.
- 7.3 ODPOWIETRZANIE OBIEGU HYDRAULICZNEGO:
 - otworzyć zawór bezpieczeństwa obracając w lewo,
 - wykonać kilka pompowań jednostką hydrauliczną,
 - następnie zamknąć zawór bezpieczeństwa obracając całkowicie w prawo.



PROBLEM	MOŻLIWA USTERKA	ROZWIĄZANIE
1. Tłok nie wysuwa się.	Otwarty zawór bezpieczeństwa.	Zamknąć zawór bezpieczeństwa.
	Powietrze w obiegu hydraulicznym.	Odpowietrzyć obieg.
	Brak oleju w zbiorniku.	Napełnić zbiornik.
	Nagromadzone zanieczyszczenia w obiegu hydraulicznym.	Wyczyścić obieg.
	Nieprawidłowe podłączenie hydrauliczne.	Sprawdzić, czy podłączenie jest prawidłowe.
	Odkształcony tłok.	Skontaktować się z dystrybutorem.
2. Tłok nie wysuwa się całkowicie.	Niski poziom oleju.	Napełnić zbiornik.
	Odkształcony tłok.	Skontaktować się z dystrybutorem.
3. Tłok przemieszcza się bardzo powoli.	Powietrze w obiegu hydraulicznym.	Odpowietrzyć obieg.
	Zanieczyszczenia w obiegu hydraulicznym.	Wyczyścić obieg.
4. Siłownik traci ciśnienie podczas utrzymywania obciążenia.	Powietrze w obiegu hydraulicznym.	Odpowietrzyć obieg.
	Zanieczyszczenia w obiegu hydraulicznym.	Wyczyścić obieg.
	Uszkodzony pierścień uszczelniający.	Skontaktować się z dystrybutorem.
5. Wycieki oleju.	Uszkodzony pierścień uszczelniający.	Skontaktować się z dystrybutorem.
	Nieprawidłowe podłączenie hydrauliczne.	Sprawdzić, czy podłączenie jest prawidłowe.
6. Tłok nie wsuwa się całkowicie.	Nadmiar oleju w zbiorniku.	Usunąć nadmiar oleju.
	Odkształcony tłok.	Skontaktować się z dystrybutorem.
	Zanieczyszczenia w obiegu hydraulicznym.	Wyczyścić obieg.
	Uszkodzona sprężyna powrotna.	Skontaktować się z dystrybutorem.
	Zamknięty zawór bezpieczeństwa.	Otworzyć zawór bezpieczeństwa.

GWARANCJA:

Typ D = 2 lata. Patrz ogólne warunki sprzedaży w katalogu FACOM lub w cenniku FACOM.
Z zastrzeżeniem przestrzegania wszystkich instrukcji podanych powyżej.





MEGET VIGTIGT

DA

- Læs nøje disse sikkerhedsanvisninger og vejledningen for brug, drift og vedligeholdelse. Sørg for altid at have dokumenterne ved hånden, så de kan bruges til opslag.
- Denne hydrauliske værkstedspresse er designet til generel bøjning, hærdning, udtagning af akser og lejer m.m. Må aldrig anvendes til arbejde, der ikke normalt udføres på en hydraulisk værkstedspresse. Brug altid det rette værktøj til hver enkelt arbejdsopgave.
- Al anden brug end under de betingelser, der er angivet for brug af denne hydrauliske værkstedspresse, anses for ukorrekt brug.
- Den hydrauliske værkstedspresse skal håndteres korrekt, og før brug skal det sikres, at alle dele og komponenter er i god stand, og at der ikke mangler nogen dele.
- Den hydrauliske værkstedspresse må kun anvendes af personer, der er godkendt hertil, og som nøje har læst og forstået indholdet i denne vejledning og samlevejledningen.
- Den hydrauliske værkstedspresse må ikke ændres på nogen måde.
- Ikke overholdelse af disse instruktioner kan føre til personskade eller skade på den hydrauliske værkstedspresse eller emnet, der bliver behandlet.
- Producenten fraskriver sig ethvert ansvar ved ukorrekt brug af den hydrauliske værkstedspresse eller det behandlede emne.

1. SIKKERHEDSINSTRUKTIONER (§ 7.1.1 de l'EN 1494+A1)

Ejeren og/eller operatøren skal have en forståelse for produktets, dets betjeningsspecifikationer og sikkerhedsregler ved driften, før det betjenes.

- 1.1 Læs, forstå og følg alle instruktioner, før du betjener dette redskab.
- 1.2 Pressens nominelle kapacitet må ikke overskrides.
- 1.3 Før brug skal det sikres, at pressen er sikkert forankret, og at blokeringsakserne er sikkert monteret.
- 1.4 Hænder, arme, fødder og ben skal holdes uden for arbejdsområdet. Det kan medføre personskade, hvis man skrider eller snubler.
- 1.5 Der må ikke udføres nogen ændringer på dette produkt.
- 1.6 Der må kun anvendes det tilbehør og/eller adaptere, som er anvist af producenten.
- 1.7 Brug passende afskærmning for at fastholde dele, der kan gå i stykker eller blive projekteret ud, når de påføres tryk.
- 1.8 Når der anvendes tilbehør eller adaptere, må systemets nominelle kapacitet ikke overskride den nominelle kapacitet for den komponent eller kombinationen af komponenter, der udgør systemet, der har den laveste nominelle kapacitet.
- 1.9 Før hver brug skal der udføres et visuelt eftersyn for at tjekke for unormale forhold, såsom revnede svejsninger, udsivninger og beskadigede, løse eller manglende dele.
- 1.10 Undgå belastninger, der er ude af balance.
- 1.11 Det er arbejdsgiverens ansvar at sikre, at de relevante personlige værnemidler (PPE) er i overensstemmelse med gældende lokale sikkerhedsbestemmelser.
- 1.12 Ethvert produkt, der ser ud til at være beskadiget, uanset hvordan, findes slidt eller fungerer unormalt SKAL TAGES UD AF SERVICE INDTIL DET ER REPARERET ELLER UDSKIFTET.
- 1.13 Den hydrauliske værkstedspresse skal stå på en solid grund, der er vandret og i vatter, og hvor der er god belysning og ingen forhindringer. Placer aldrig den hydrauliske værkstedspresse på en grund, som risikerer at synke.
- 1.14 Den hydrauliske værkstedspresse må ikke anvendes i voldsom storm, frost, i ekstreme klimaer, tæt ved kraftige magnetfelter eller i potentielt eksplosive atmosfærer.
- 1.15 Undgå kontakt mellem den hydrauliske værkstedspresse og madvarer.
- 1.16 Brug aldrig denne hydrauliske værkstedspresse til at løfte personer.
- 1.17 Brug aldrig denne hydrauliske værkstedspresse som håndteringsmiddel (til at flytte last).
- 1.18 Før brug på et skib, henvises til sikkerhedsinstrukserne under punkt 1.13 i denne vejledning.
- 1.19 Hvis der løber olie ud, må den hydrauliske værkstedspresse ikke anvendes. Se afsnit 5 i denne vejledning, eller kontakt din Facom-forhandler.
- 1.20 Denne hydrauliske værkstedspresse er designet til mindst 5000 driftscykluser.
- 1.21 Denne hydrauliske værkstedspresse er i overensstemmelse med standarden NF EN 1494+A1: Mobile eller aftagelige donkrafte og tilhørende løfteudstyr.

Manglende overholdelse af disse instruktioner kan føre til skade på personer og/eller ting.

2. SAMLING

Brug den eksploderede samlingstegning som vejledning for samling af den hydrauliske værkstedspresse. Læg alle dele og moduler ud foran dig, før du begynder. Følgende fremgangsmåde anbefales:

- 2.1 Den hydrauliske værkstedspresse leveres på palle eller som pakke. Hvis der anvendes enten en palleløfter eller en kran til at flytte strukturen, skal det sikres, at den hydrauliske værkstedspresse er korrekt afbalanceret for at undgå, at den vipper og tipper over.
- 2.2 Fastgør den ene bunddel til venstre stolpe ved brug af bolte, skiver, låseskiver og møtrikker, og fastgør derefter den anden til højre stolpe.
- 2.3 Sæt akslerne fra boret ind i hullerne i benene, og sæt derefter det samlede pressebord på plads i pressens ramme.
- 2.4 Fastgør pumpen og beskyttelsesafskærmning til højre stolpe ved brug af bolte og skiver. Forbind olieslangen 1 til retningsfittingen, og saml trykmåleren med tilslutningslejet og olieslangen 2, der forbinder tilslutningslejet og stødslæden.
- 2.5 Tilspænd alle bolte og møtrikker.

3. FØR FØRSTE GANGS BRUG

- 3.1 Udluft det hydrauliske system.
Manuel betjening af systemet: Åbn den korte udluftningsventil, og udluft ventilen ved at dreje den mod uret. Pump flere hele pumpeslag for at fjerne al luft i systemet.
- 3.2 Kontroller alle dele og deres tilstand, hvis der er beskadigede dele, skal du straks standse brugen af pressen og kontakte leverandøren.

4. BRUG OG DRIFT (§ 7.1.2 i EN 1494+A1)

- 4.1 Sæt låseriglen på fra bordet, og indsæt derefter emnet på låserigelen.
- 4.2 Luk den korte udluftningsventil, og udluft ventilen ved at dreje den med uret, indtil den er godt lukket. Brug håndtaget for at stempelstangen kan gå hurtigt ned. Når emnet er i kontakt åbnes den korte udluftningsventil, og brug den langsomme hastighed for at opnå endnu mere styrke.
- 4.3 Tilpas emnet, og fastgør med stødslæden for at sikre central isætning.
- 4.4 Når stemplet er trukket helt tilbage, fjernes emnet fra bordet.

5. VEDLIGEHOLDELSE (§ 7.1.3 de l'EN 1494+A1)

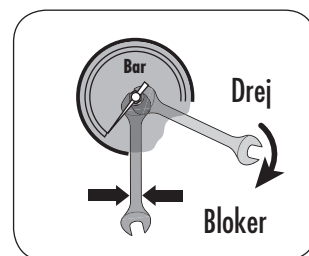
- 5.1 Smør akslerne og de mobile enheder (E) med jævne mellemrum.
- 5.2 Hold pressens komponenter rene og beskyttet mod aggressive miljøer.
- 5.3 Brug kun originale reservedele.
- 5.4 Kontroller pumpens olieniveau, når cylinderstemplet er trukket helt ind, og fyld eventuelt efter i overensstemmelse med den mængde, der er anført i skemaet. For at gennemføre denne handling skal den sideværts beskyttelse på presseren fjernes, således at der gives adgang til tanken. Proppen skrues på dennes øverste del.
- 5.5 **VIGTIGT! For meget olie kan forhindre, at den hydrauliske enhed fungerer korrekt.**
- 5.6 Brug hydraulisk olie af typen **ISO VG 15**.

MEGET VIGTIGT! Brug aldrig bremsevæske.

- 5.7 Ved de hyppige inspektioner, skal du undersøge følgende:
 - Slid på stempel, cylinderen, pumpen, tilbehør og fejlbehæftede koblinger.
 - Olielæk, alle tegn på korrosion.
 - Skader på strukturen, tilbehør, bord og holdere, manglende skruer eller stik.

6. UDSKIFTNING AF MANOMETERET

Tag metaldækslet af, og monter manometeret, idet det sikres, at O-ringen der sidder indvendigt i manometerets leje, bliver siddende helt i bund under monteringen. Fastspænd manometeret som vist på figur, med moderat kraft.



7. REPARATION

- 7.1 Vedligeholdelse og reparation af disse pressere må kun foretages af personer, der er kvalificerede, som gennem deres uddannelse og erfaring, besidder en solid viden om de anvendte hydrauliske systemer.
- 7.2 Ved bestilling af reservedele skal emnets reference, som vises på tegningen, angives. Vi har et reservedelssæt, som udelukkende indeholder tætningsringe og koblinger til hydrauliske enheder.
- 7.3 TØMNING AF DET HYDRAULISKE KREDSLØB:
 - Åbn sikkerhedsventilen ved at dreje den mod venstre.
 - Pump dernæst flere gange på hydraulikenheden.
 - Kuk derefter sikkerhedsventilen ved at dreje den mod højre.

PROBLEM.	MULIG FEJL	LØSNING
1. Stempet kører ikke frem.	Sikkerhedsventil åben.	Luk sikkerhedsventil.
	Luft i det hydrauliske kredsløb.	Tøm kredsløbet.
	Der mangler olie i tanken.	Fyld på.
	Der er akkumuleret snavs i det hydrauliske kredsløb.	Rengør kredsløbet.
	De hydrauliske koblinger er ikke i orden.	Kontroller at koblingen er i orden.
	Stempel deformeret.	Kontakt forhandleren.
2. Stempel udvides ikke helt.	Lavt olieniveau.	Fyld på tanken.
	Stempel deformeret.	Kontakt forhandleren.
3. Stempel bevæger sig meget langsomt frem.	Luft i det hydrauliske kredsløb.	Tøm kredsløbet.
	Der er snavs i det hydrauliske kredsløb.	Rengør kredsløbet.
4. Cylinderen mister tryk mens den fastholder belastningen.	Luft i det hydrauliske kredsløb.	Tøm kredsløbet.
	Der er snavs i det hydrauliske kredsløb.	Rengør kredsløbet.
	O-ringen beskadiget.	Kontakt forhandleren.
5. Olielæk.	O-ringen beskadiget.	Kontakt forhandleren.
	De hydrauliske koblinger er ikke i orden.	Kontroller at koblingen er i orden.
6. Stempel går ikke helt ind.	Der er for meget olie i tanken.	Fjern overskydende olie.
	Stempel deformeret.	Kontakt forhandleren.
	Der er snavs i det hydrauliske kredsløb.	Rengør kredsløbet.
	Rekylfjeder beskadiget.	Kontakt forhandleren.
	Sikkerhedsventil lukket.	Åbn sikkerhedsventil.

GARANTI:

Type D = 2 år. Se de generelle betingelser i kataloget FACOM eller i FACOM's prisliste. Med forbehold af overholdelsen af samtlige instruktioner, som beskrevet ovenfor.

- Διαβάστε προσεκτικά τις οδηγίες ασφαλείας, καθώς και τις οδηγίες μονταρίσματος, χρήσης, λειτουργίας και συντήρησης. Να τα έχετε πάντα εύκαιρα, πιθανόν θα χρειαστεί να τα συμβουλευτείτε.
- Αυτή η υδραυλική ανυψωτική πρέσα έχει σχεδιαστεί για γενικές εργασίες κάμψης, σκλήρυνσης, εξαγωγής ρουλεμάν και αξόνων, κλπ. Ποτέ μην την χρησιμοποιείτε για εφαρμογές που δεν θα πρέπει να εκτελούνται από υδραυλική ανυψωτική πρέσα. Χρησιμοποιείτε πάντα το κατάλληλο εργαλείο για τη συγκεκριμένη εργασία.
- Κάθε άλλη εφαρμογή, πέρα από τις καθιερωμένες συνθήκες χρήσης αυτής της υδραυλικής ανυψωτικής πρέσας, θα θεωρείται ακατάλληλη.
- Χειριστείτε σωστά την υδραυλική ανυψωτική πρέσα και εξασφαλίστε ότι όλα τα μέρη και τα εξαρτήματα είναι σε καλή κατάσταση πριν από τη χρήση της.
- Η υδραυλική ανυψωτική πρέσα θα πρέπει να χρησιμοποιείται μόνο από εξουσιοδοτημένα άτομα, που έχουν διαβάσει προσεκτικά και κατανοήσει αυτό το εγχειρίδιο και τις οδηγίες συναρμολόγησης.
- Μην τροποποιείτε την υδραυλική ανυψωτική πρέσα κατά κανένα τρόπο.
- Τυχόν αδυναμία συμμόρφωσης με αυτές τις οδηγίες μπορεί να προκαλέσει τραυματισμό ή βλάβη στον χρήστη, στην υδραυλική ανυψωτική πρέσα ή στο τεμάχιο εργασίας.
- Ο κατασκευαστής δεν αποδέχεται καμία ευθύνη για την ακατάλληλη χρήση της υδραυλικής ανυψωτικής πρέσας ή του τεμαχίου εργασίας.

1. ΟΔΗΓΙΕΣ ΑΣΦΑΛΕΙΑΣ (§ 7.1.1 de l'EN 1494+A1)

Ο κάτοχος ή/και χειριστής πρέπει να εξοικειωθεί με το προϊόν, τα λειτουργικά χαρακτηριστικά του και τις οδηγίες ασφαλούς λειτουργίας του πριν από τη χρήση.

- 1.1 Μελετήστε, κατανοήστε και ακολουθείστε όλες τις οδηγίες πριν να χρησιμοποιήσετε αυτή τη συσκευή.
- 1.2 Μην υπερβαίνετε την ονομαστική ικανότητα της συσκευής.
- 1.3 Πριν από τη χρήση, βεβαιωθείτε ότι η πρέσα είναι στερεωμένη με ασφάλεια και ο άξονας μπλοκαρίσματος είναι εγκατεστημένος με ασφάλεια.
- 1.4 Διατηρήστε χέρια, μπράτσα, πόδια και πέλματα έξω από τον χώρο εργασίας. Τυχόν τυχαία ολίσθηση μπορεί να προκαλέσει τραυματισμό.
- 1.5 Δεν επιτρέπεται καμία τροποποίηση σε αυτό το προϊόν.
- 1.6 Πρέπει να χρησιμοποιούνται μόνο τα εξαρτήματα ή/και οι μετασχηματιστές που εφαρμόζονται από τον κατασκευαστή.
- 1.7 Χρησιμοποιήστε κατάλληλα προστατευτικά μέσα στα οποία θα τοποθετηθούν τυχόν εξαρτήματα που μπορεί να σπάζουν ή να εκτοξευτούν κατά την εφαρμογή πίεσης.
- 1.8 Όταν χρησιμοποιούνται εξαρτήματα ή/και οι μετασχηματιστές, η ονομαστική ικανότητα του συστήματος δεν πρέπει να είναι μεγαλύτερη από την ονομαστική ικανότητα του στοιχείου ή συνδυασμού στοιχείων με τη χαμηλότερη ονομαστική ικανότητα που απαρτίζουν το σύστημα.
- 1.9 Πριν από κάθε χρήση απαιτείται οπτικός έλεγχος για τυχόν ανώμαλες συνθήκες, όπως ρωγμές σε συγκολλήσεις, διαρροές, καθώς και μέρη που έχουν υποστεί ζημιά, δεν είναι σωστά στερεωμένα ή λείπουν.
- 1.10 Αποφύγετε έκκεντρα φορτία.
- 1.11 Ο εργοδότης είναι υπεύθυνος να διασφαλίσει ότι τα Μέσα Ατομικής Προστασίας (ΜΑΠ) που εφαρμόζονται συμμορφώνονται με τους ισχύοντες τοπικούς κώδικες ασφαλείας.
- 1.12 Οποιοδήποτε προϊόν μοιάζει να έχει υποστεί οποιαδήποτε βλάβη ή διαπιστωθεί ότι είναι φθαρμένο ή δεν λειτουργεί κανονικά ΠΡΕΠΕΙ ΝΑ ΑΦΑΙΡΕΙΤΑΙ ΚΑΙ ΝΑ ΜΗΝ ΧΡΗΣΙΜΟΠΟΙΕΙΤΑΙ ΜΕΧΡΙΣ ΟΤΟΥ ΕΠΙΣΚΕΥΑΣΘΕΙ Ή ΑΝΤΙΚΑΤΑΣΤΑΘΕΙ.
- 1.13 Η υδραυλική ανυψωτική πρέσα θα πρέπει να στηρίζεται επάνω σε σταθερή, επίπεδη και οριζόντια επιφάνεια η οποία φωτίζεται επαρκώς και δεν περιλαμβάνει εμπόδια. Μην τοποθετείτε ποτέ την υδραυλική ανυψωτική πρέσα επάνω σε επιφάνεια που μπορεί να βυθιστεί.
- 1.14 Μην χρησιμοποιείτε την υδραυλική ανυψωτική πρέσα όταν πνέουν ισχυροί άνεμοι, σε παγετό, ακραίες κλιματικές συνθήκες, κοντά σε ισχυρά μαγνητικά πεδία ή σε δυνητικά εκρηκτικές ατμόσφαιρες.
- 1.15 Μην αφήνετε την υδραυλική ανυψωτική πρέσα να έρθει σε επαφή με τρόφιμα.
- 1.16 Μην χρησιμοποιείτε ποτέ αυτή την υδραυλική ανυψωτική πρέσα για την άρση ατόμων.
- 1.17 Μην χρησιμοποιείτε ποτέ αυτή την υδραυλική ανυψωτική πρέσα ως μέσο χειρισμού (κινητών φορτίων).
- 1.18 Πριν από τη χρήση επάνω σε πλοίο, ανατρέξτε στις οδηγίες ασφαλείας στην παρ. 1.13 του παρόντος εγχειριδίου.
- 1.19 Σε περίπτωση υπερχειλίσισης λαδιού, μην χρησιμοποιείτε την υδραυλική ανυψωτική πρέσα και ανατρέξτε στην ενότητα 5 του παρόντων εγχειριδίου χρήσης ή επικοινωνήστε με την αντιπροσωπεία της Facom.
- 1.20 Αυτή η υδραυλική ανυψωτική πρέσα έχει σχεδιαστεί για ελάχιστη λειτουργία 5000 κύκλων.
- 1.21 Αυτή η υδραυλική ανυψωτική πρέσα συμμορφώνεται με το πρότυπο NF EN 1494+A1: Κινητοί ή φορητοί γρύλοι και σχετικός εξοπλισμός άρσης.

Σε περίπτωση αδυναμίας τήρησης των εν λόγω οδηγιών, μπορεί να προκληθεί τραυματισμός ή/και βλάβη σε αντικείμενα.

2. ΣΥΝΑΡΜΟΛΟΓΗΣΗ

Χρησιμοποιήστε το μεγεθυμένο σχέδιο ως οδηγό για να συναρμολογήσετε την υδραυλική ανυψωτική πρέσα. Τοποθετήστε όλα τα μέρη και τις διατάξεις μπροστά σας προτού ξεκινήσετε. Συνιστάται να ακολουθήσετε την εξής διαδικασία:

- 2.1 Η υδραυλική ανυψωτική πρέσα παραδίδεται σε παλέτα ή συσκευασμένη. Αν χρησιμοποιείτε παλετοφόρο όχημα ή γερανό για τη μετακίνηση της διάταξης, βεβαιωθείτε ότι η υδραυλική ανυψωτική πρέσα ισορροπεί επαρκώς για την αποφυγή ολίσθησης.
- 2.2 Συνδέστε το ένα κομμάτι της βάσης στον αριστερό πόδι χρησιμοποιώντας μπουλόνια, ροδέλες, δακτυλίους ασφάλισης και παξιμάδια. Στη συνέχεια, συνδέστε το άλλο κομμάτι της βάσης στο δεξιό πόδι.
- 2.3 Εισαγάγετε τους άξονες του πλαισίου μέσα στις οπές των ποδιών και στη συνέχεια εισαγάγετε το συναρμολογημένο πλαίσιο της πρέσας μέσα στον σκελετό.
- 2.4 Συνδέστε τις διατάξεις της αντλίας και του προστατευτικού καλύμματος στο δεξιό πόδι χρησιμοποιώντας μπουλόνια και ροδέλες. Συνδέστε τον ελαστικό σωλήνα λαδιού 1 με το προσάρτημα κατεύθυνσης, συναρμολογήστε τον αισθητήρα πίεσης στη θέση ένωσης και συνδέστε τον ελαστικό σωλήνα λαδιού 2 με τη θέση ένωσης και με το έμβολο.
- 2.5 Σφίξτε όλα τα μπουλόνια και παξιμάδια.

3. ΠΡΙΝ ΑΠΟ ΤΗΝ ΠΡΩΤΗ ΧΡΗΣΗ

- 3.1 Αφαιρέστε τον αέρα από το υδραυλικό σύστημα.
Σύστημα χειροκίνητης λειτουργίας: ανοίξτε τη μικρή βαλβίδα απελευθέρωσης και τη βαλβίδα απελευθέρωσης στρίβοντάς την αντίθετα με τη φορά των δεικτών του ρολογιού. Λειτουργήστε την αντλία μερικές φορές στο πλήρες εύρος της για να αφαιρέσετε τον αέρα από το σύστημα.
- 3.2 Ελέγξτε όλα τα μέρη και τις συνθήκες και, αν υπάρχει κάποιο σπασμένο μέρος, σταματήστε να το χρησιμοποιείτε και επικοινωνήστε αμέσως με τον προμηθευτή σας.

4. ΧΡΗΣΗ ΚΑΙ ΛΕΙΤΟΥΡΓΙΑ (§ 7.1.2 του προτύπου EN 1494+A1)

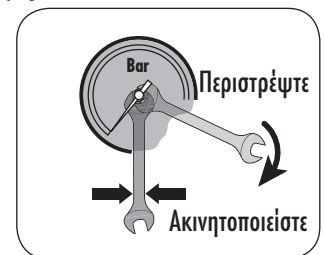
- 4.1 Τοποθετήστε τη διάταξη μπλοκαρίσματος του πεντάλ επάνω στο πλαίσιο σκελετού της πρέσας και εισαγάγετε το τεμάχιο εργασίας επάνω στη διάταξη μπλοκαρίσματος του πεντάλ.
- 4.2 Κλείστε τη μικρή βαλβίδα απελευθέρωσης και τη βαλβίδα απελευθέρωσης στρίβοντάς την κατά τη φορά των δεικτών του ρολογιού μέχρι να κλείσει εντελώς. Χρησιμοποιώντας τη λαβή, αφήστε τη ράβδο του εμβόλου να κατέβει γρήγορα. Όταν η πίεση στο σημείο επαφής με τη διάτρητη βάση αυξηθεί πολύ, ανοίξτε τη μικρή βαλβίδα εκτόνωσης για να έχετε μεγαλύτερη ισχύ.
- 4.3 Ευθυγραμμίστε το τεμάχιο εργασίας με το έμβολο για να εξασφαλίσετε ότι το βάρος είναι σωστά κεντραρισμένο.
- 4.4 Όταν το έμβολο είναι πλήρως ανασυρμένο, αφαιρέστε το τεμάχιο εργασίας από το πλαίσιο.

5. ΣΥΝΤΗΡΗΣΗ (§ 7.1.3 de l'EN 1494+A1)

- 5.1 Λιπαίνετε τακτικά τους άξονες και τα κινούμενα μέρη.
 - 5.2 Διατηρείτε τα μέρη της πρέσας καθαρά και σε προστατευμένο σημείο.
 - 5.3 Χρησιμοποιείτε πάντα γνήσια ανταλλακτικά.
 - 5.4 Ελέγχετε το επίπεδο λαδιού της αντλίας, με το έμβολο χαμηλωμένο, και συμπληρώστε αν χρειαστεί, σύμφωνα με την ποσότητα που αναφέρεται στον πίνακα. Για τη συντήρηση, πρέπει πρώτα να αφαιρέσετε το πλευρικό προστατευτικό εξάρτημα της πρέσας για να έχετε πρόσβαση στο ντεπόζιτο. Η τάπα είναι βιδωμένη στο επάνω μέρος του ντεπόζιτου.
 - 5.5 **ΣΗΜΑΝΤΙΚΟ: υπερβολική ποσότητα λαδιού μπορεί να προκαλέσει δυσλειτουργία του υδραυλικού εμβόλου.**
 - 5.6 Χρησιμοποιείτε υδραυλικό λάδι με κωδικό **ISO VG 15**.
- ΠΟΛΥ ΣΗΜΑΝΤΙΚΟ: μη χρησιμοποιείτε ποτέ υγρά φρένων.**
- 5.7 Στη διάρκεια των συχνών επιθεωρήσεων, θα πρέπει να ελέγχετε για τα εξής:
 - Φθορά εμβόλου, κύλινδρο ανύψωσης, αντλία, εξαρτήματα και εσφαλμένες συνδέσεις.
 - Διαρροές, λαδιού, οποιαδήποτε ένδειξη διάβρωσης.
 - Βλάβες στη συνολική διάταξη, στα εξαρτήματα, στον πάγκο και στα στηρίγματα, βίδες ή πρίζες που λείπουν.

6. ΕΓΚΑΣΤΑΣΗ ΤΟΥ ΜΑΝΟΜΕΤΡΟΥ.

Αφαιρέστε το μεταλλικό καπάκι και τοποθετήστε το μανόμετρο, βεβαιώνοντας ότι η φλάντζα, που βρίσκεται στη βάση του, δεν έχει μετακινηθεί. Στερεώστε το μανόμετρο όπως φαίνεται στην εικόνα, χωρίς να ασκείτε ιδιαίτερη δύναμη.



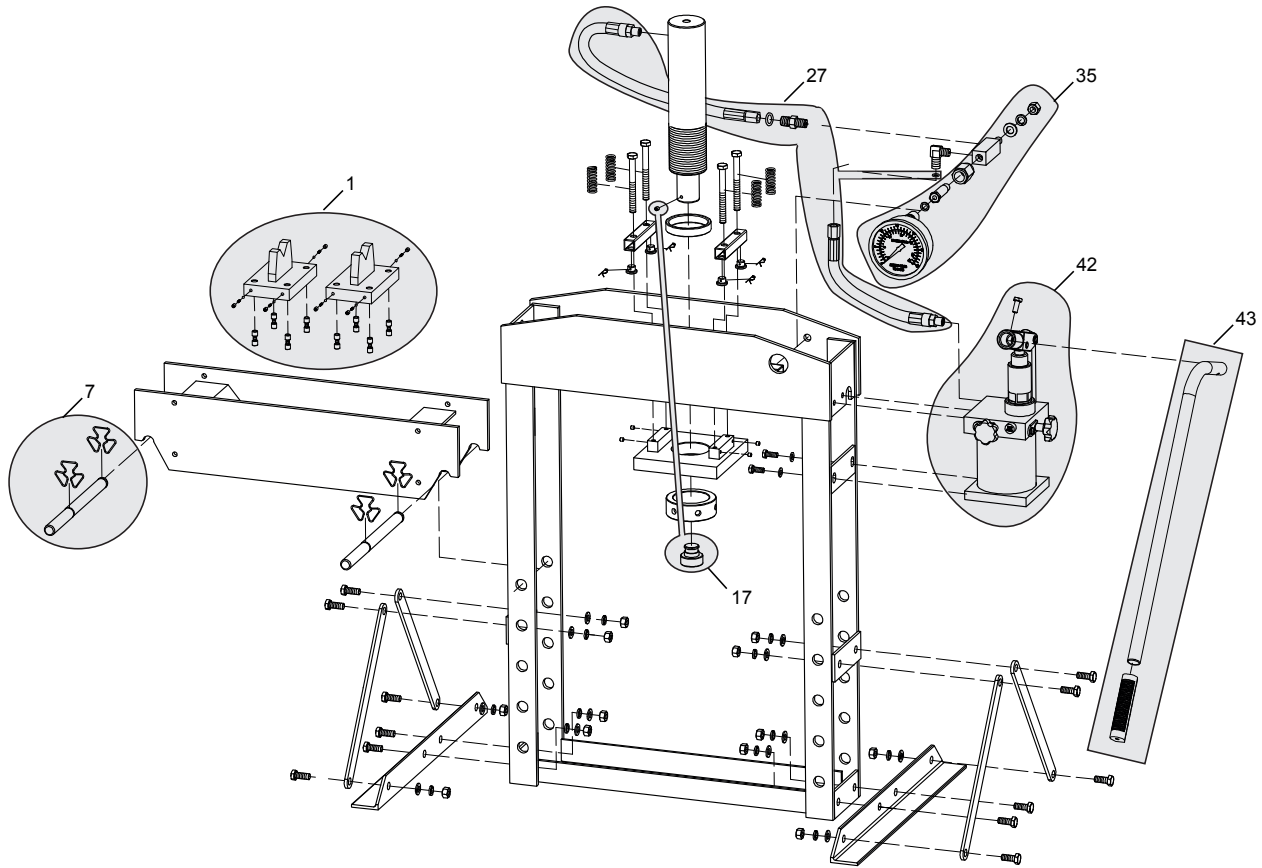
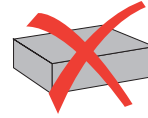
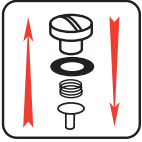
7. ΕΠΙΣΚΕΥΗ

- 7.1 Η συντήρηση και επισκευή αυτής της πρέσας πρέπει να αναλαμβάνεται μόνο από ειδικευμένους τεχνίτες που διαθέτουν, χάρη στην εκπαίδευση και την εμπειρία τους, καλή γνώση των υδραυλικών συστημάτων της πρέσας.
- 7.2 Για να παραγγείλετε ανταλλακτικά, αναφέρατε τον κωδικό τους όπως αναγράφεται στην εικόνα. Διατίθεται κιτ ανταλλακτικών που περιέχει μόνο παρεμβύσματα στεγανοποίησης και συνδέσμους της υδραυλικής μονάδας.
- 7.3 **ΓΙΑ ΝΑ ΑΔΕΙΑΣΕΤΕ ΤΟ ΥΔΡΑΥΛΙΚΟ ΚΥΚΛΩΜΑ:**
 - Ανοίξτε την ασφαλιστική βαλβίδα στρέφοντάς την προς τα αριστερά.
 - Στη συνέχεια, συμπιέστε με την αντλία την υδραυλική μονάδα αρκετές φορές.
 - Τέλος, κλείστε την ασφαλιστική βαλβίδα στρέφοντάς την εντελώς προς τα δεξιά.

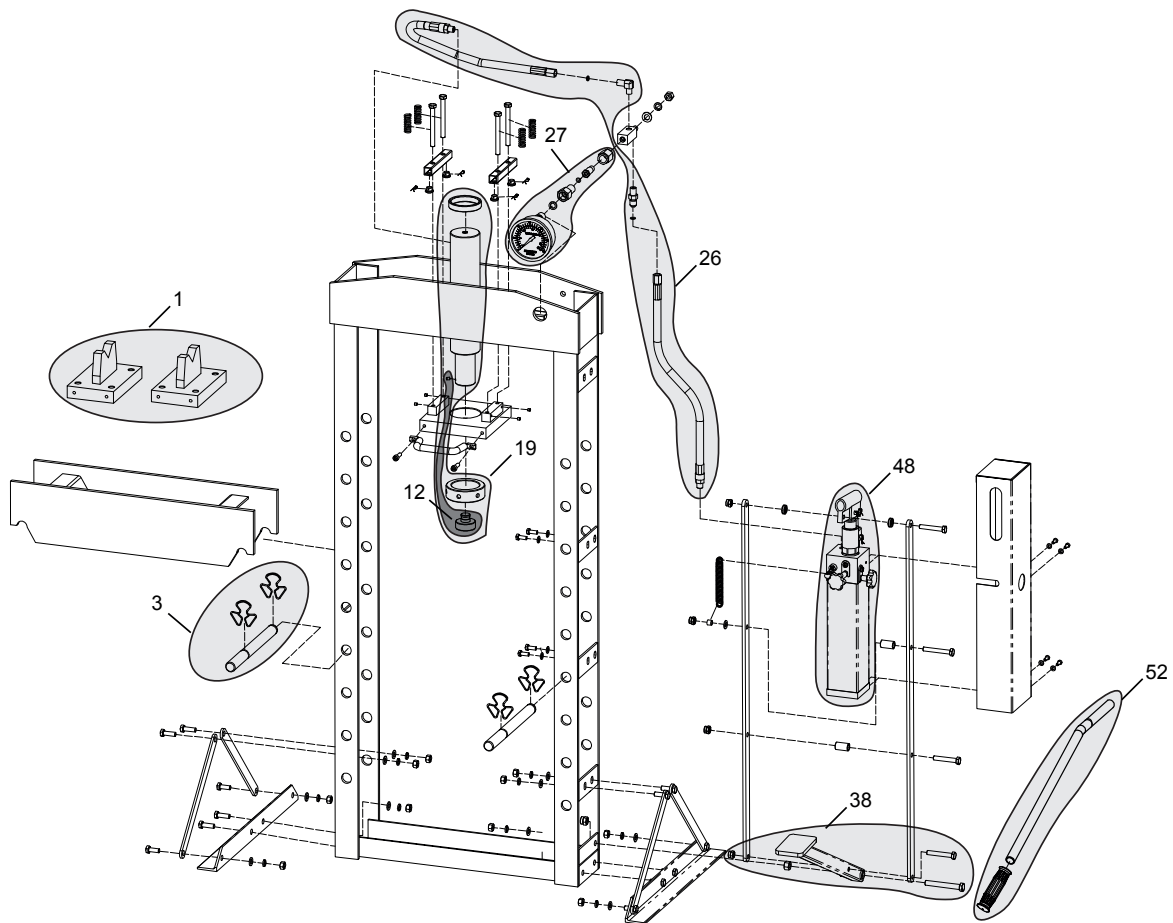
ΠΡΟΒΛΗΜΑ	ΠΙΘΑΝΗ ΑΙΤΙΑ	ΛΥΣΗ
1. Το έμβολο δεν προχωρά.	Ανοιχτή ασφαλιστική βαλβίδα.	Κλείστε την ασφαλιστική βαλβίδα.
	Αέρας μέσα στο υδραυλικό κύκλωμα.	Αδειάστε το κύκλωμα.
	Έλλειψη λαδιού στο ντεπόζιτο.	Γεμίστε το ντεπόζιτο.
	Συσσωρευμένες ακαθαρσίες μέσα στο υδραυλικό κύκλωμα.	Καθαρίστε το κύκλωμα.
	Εσφαλμένη υδραυλική σύνδεση.	Βεβαιωθείτε ότι η σύνδεση είναι σωστή.
	Παραμορφωμένο έμβολο.	Απευθυνθείτε στον προμηθευτή.
2. Το έμβολο δεν εκτείνεται πλήρως.	Χαμηλή στάθμη λαδιού.	Γεμίστε το ντεπόζιτο.
	Παραμορφωμένο έμβολο.	Απευθυνθείτε στον προμηθευτή.
3. Το έμβολο προχωρά πολύ αργά.	Αέρας μέσα στο υδραυλικό κύκλωμα.	Αδειάστε το κύκλωμα.
	Ακαθαρσίες μέσα στο υδραυλικό κύκλωμα.	Καθαρίστε το κύκλωμα.
4. Απώλειες πίεσης στον κύλινδρο ανύψωσης ενώ συγκρατεί το φορτίο.	Αέρας μέσα στο υδραυλικό κύκλωμα.	Αδειάστε το κύκλωμα.
	Ακαθαρσίες μέσα στο υδραυλικό κύκλωμα.	Καθαρίστε το κύκλωμα.
	Φθαρμένο δακτυλιοειδές παρέμβυσμα.	Απευθυνθείτε στον προμηθευτή.
5. Διαρροές λαδιού.	Φθαρμένο δακτυλιοειδές παρέμβυσμα.	Απευθυνθείτε στον προμηθευτή.
	Εσφαλμένη υδραυλική σύνδεση.	Βεβαιωθείτε ότι η σύνδεση είναι σωστή.
6. Το έμβολο δεν επιστρέφει πλήρως.	Περίσσεια λαδιού στο ντεπόζιτο.	Αφαιρέστε την περίσσεια λαδιού.
	Παραμορφωμένο έμβολο.	Απευθυνθείτε στον προμηθευτή.
	Ακαθαρσίες μέσα στο υδραυλικό κύκλωμα.	Καθαρίστε το κύκλωμα.
	Φθαρμένο ελατήριο επαναφοράς.	Απευθυνθείτε στον προμηθευτή.
	Κλειστή ασφαλιστική βαλβίδα.	Ανοίξτε την ασφαλιστική βαλβίδα.

ΕΓΓΥΗΣΗ:

Τύπος D = 2 χρόνια. Ανατρέξτε στους γενικούς όρους που αναφέρονται στον κατάλογο ή τον τιμοκατάλογο FACOM. Με επιφύλαξη στο σύνολο των οδηγιών που αναφέρονται παραπάνω.

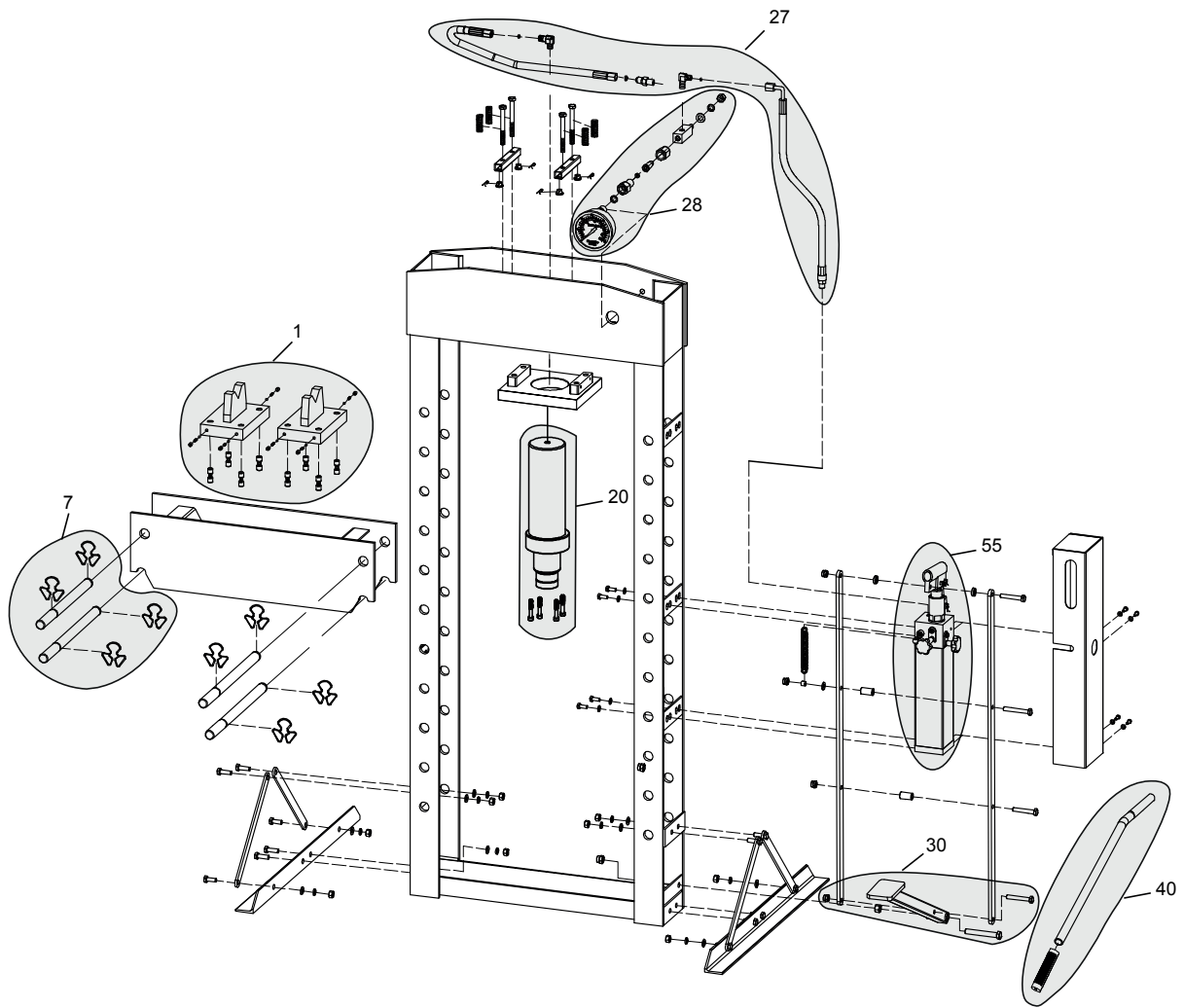


W.415WBA

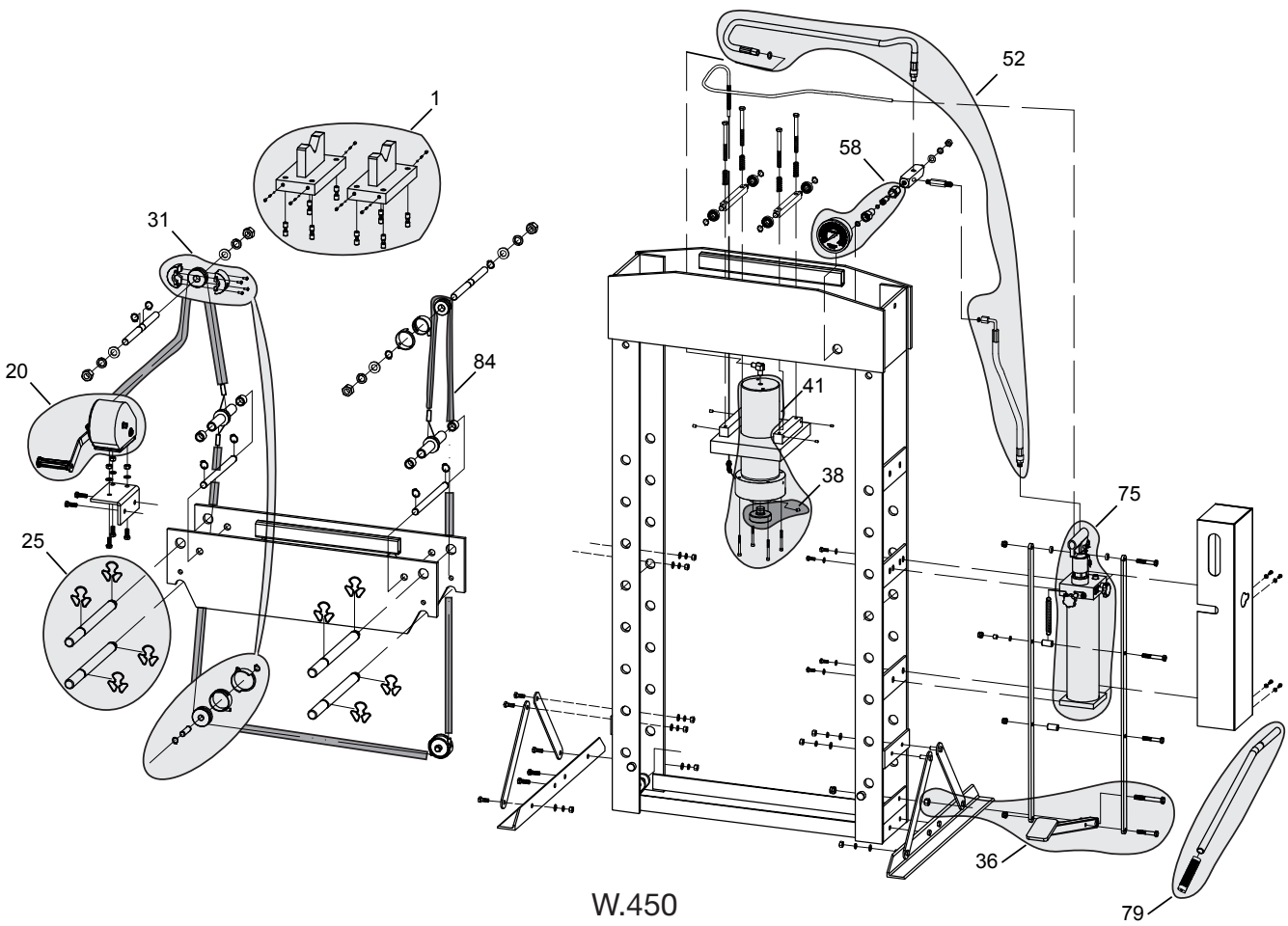


W.420



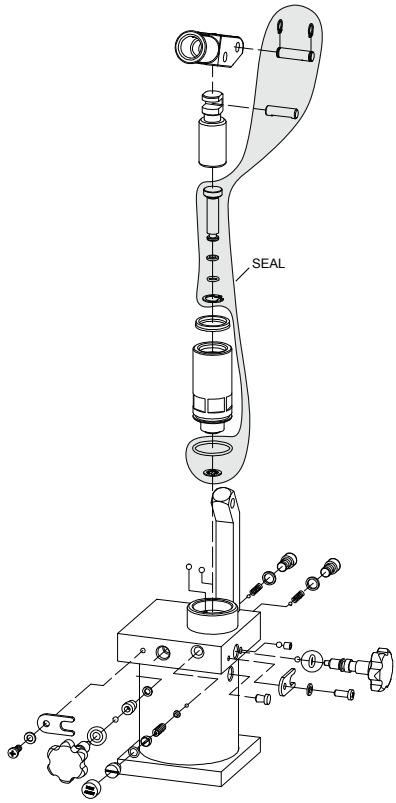


W.430

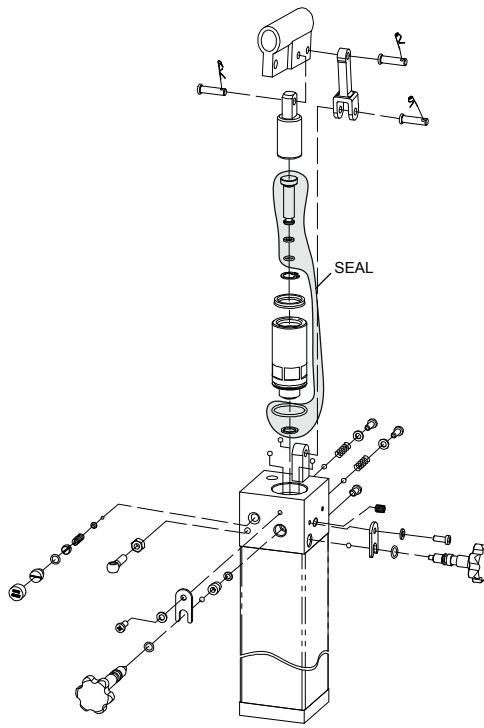


W.450

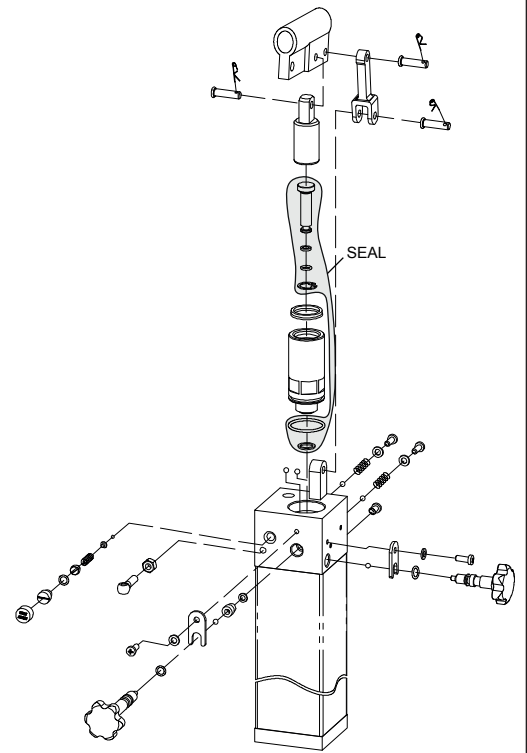




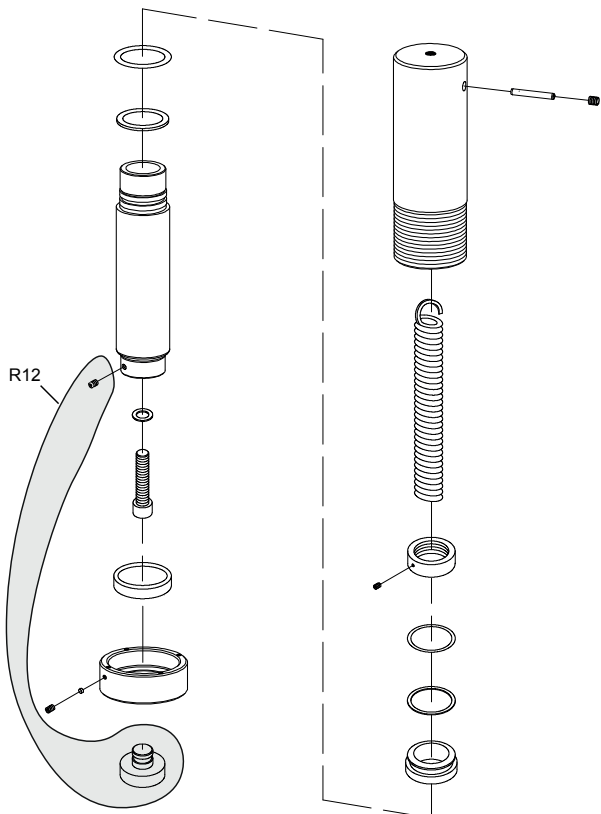
W.415WBA-SEAL



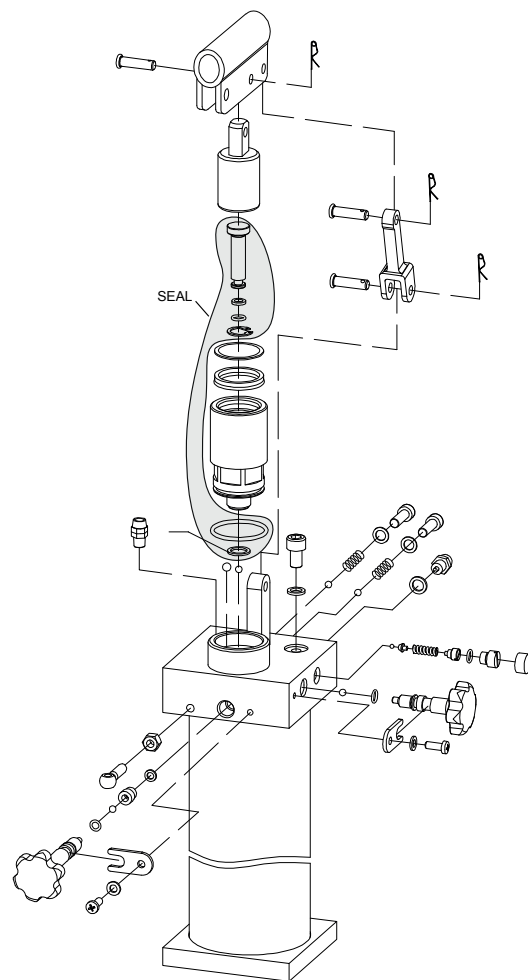
W.420-SEAL



W.430-SEAL




W.430-R12



W.450-SEAL



**Pièces détachées - Spare Parts - Ersatzteile - Onderdelen - Recambios - Ricambi - Peças - Części zamienne -
Reserveviele - ανταλλακτικά**

	W.415WBA	W.420	W.430	W.450
1	W.415WBA-1	W.420-1	W.430-1	W.450-1
3	-	W.420-3	-	-
7	W.415WBA-7	-	W.430-7	-
12	-	W.420-12	-	-
19	-	W.420-19	-	-
20	-	-	W.430-20	W.450-20
25	-	-	-	W.450-25
26	W.415WBA-26	W.420-26	-	-
27	W.415WBA-27	W.420-27	W.430-27	-
28	-	-	W.430-28	-
30	-	-	W.430-30	-
31	-	-	-	W.450-31
35	W.415WBA-35	-	-	-
36	-	-	-	W.450-36
38	-	W.420-38	-	W.450-38
40	-	-	W.430-40	-
41	-	-	-	W.450-41
42	W.415WBA-42	-	-	-
43	W.415WBA-43	-	-	-
45	W.415WBA-45	-	-	-
48	-	W.420-48	-	-
52	-	W.420-52	-	W.450-52
55	-	-	W.430-55	-
58	-	-	-	W.450-58
75	-	-	-	W.450-75
79	-	-	-	W.450-79
84	-	-	-	W.450-84
SEAL	W.415WBA-SEAL	W.420-SEAL	W.430-SEAL	W.450-SEAL
R12	-	-	W.430-R12	-
 OIL	600 ml	900 ml	1400 ml	2500 ml



www.2helpu.com

FR DÉCLARATION DE CONFORMITÉ

NOUS, FACOM S.A.S., 6/8 RUE GUSTAVE EIFFEL - 91 420 MORANGIS - FRANCE, DÉCLARONS SOUS NOTRE PROPRE RESPONSABILITÉ QUE LES PRODUITS : **W.415WBA, W.420, W.430, W.450 – PRESSES D'ATELIER HYDRAULIQUES : 15t, 20, 30t, 50t** Marque **FACOM** SONT CONFORMES AUX DISPOSITIONS DES DIRECTIVES EUROPÉENNES SUIVANTES :

- DIRECTIVE " MACHINES " 2006/42/CE

EN DECLARATION OF COMPLIANCE

WE, FACOM S.A.S., 6/8 RUE GUSTAVE EIFFEL - 91 420 MORANGIS - FRANCE, STATE UNDER OUR LIABILITY THAT THE FOLLOWING PRODUCTS: **W.415WBA, W.420, W.430, W.450 – HYDRAULIC WORKSHOP PRESSES: 15t, 20, 30t, 50t** by **FACOM** COMPLY WITH THE PROVISIONS SET OUT IN THE FOLLOWING EUROPEAN DIRECTIVES:

- " MACHINES " DIRECTIVE 2006/42/EC

DE KONFORMITÄTSEKKLÄRUNG

WIR, FACOM S.A.S., 6/8 RUE GUSTAVE EIFFEL - 91 420 MORANGIS - FRANKREICH, BESCHEINIGEN HIERMIT IN ALLEINIGER VERANTWORTUNG, DASS DIE ERZEUGNISSE: **W.415WBA, W.420, W.430, W.450 – 15 t, 20 t, 30 t, 50t HYDRAULISCHE WERKSTATT-PRESSEN** Marke **FACOM** MIT DEN BESTIMMUNGEN DER FOLGENDEN EUROPÄISCHEN RICHTLINIEN ÜBEREINSTIMMEN:

- „MASCHINENRICHTLINIE“ 2006/42/EC

NL CONFORMITEITSVERKLARING

ONDERGETEKENDE, FACOM S.A.S., 6/8 RUE GUSTAVE EIFFEL - 91 420 MORANGIS - FRANKRIJK, VERKLAART ONDER DE EIGEN VERANTWOORDELIJKHEID DAT DE PRODUCTEN: **W.415WBA, W.420, W.430, W.450 – HYDRAULISCHE PERSEN VOOR WERKPLAATSEN 15t, 20t, 30t, 50t** Merk **FACOM** VOLDOEN AAN DE BEPALINGEN VAN DE VOLGENDE EUROPESE RICHTLIJNEN:

- " MACHINERICHTLIJN " 2006/42/EC

ES DECLARACIÓN DE CONFORMIDAD

NOSOTROS, FACOM S.A.S., 6/8 RUE GUSTAVE EIFFEL - 91 420 MORANGIS - FRANCIA, DECLARAMOS BAJO NUESTRA PROPIA RESPONSABILIDAD QUE LOS PRODUCTOS: **W.415WBA, W.420, W.430, W.450 – PRENSAS HIDRÁULICAS DE TALLER de 15t, 20t, 30t, 50t** Marca **FACOM** SON CONFORMES A LAS DISPOSICIONES DE LAS SIGUIENTES DIRECTIVAS EUROPEAS:

- DIRECTIVA "MÁQUINAS" 2006/42/EC

IT DICHIARAZIONE DI CONFORMITÀ

LA SOTTOSCRITTA, FACOM S.A.S., 6/8 RUE GUSTAVE EIFFEL - 91 420 MORANGIS - FRANCE, DICHIARA SOTTO LA PROPRIA RESPONSABILITÀ CHE I PRODOTTI : **W.415WBA, W.420, W.430, W.450 – PRESSE IDRAULICHE DA OFFICINA DA 15t, 20t, 30t, 50t** Marca **FACOM** SONO CONFORMI ALLE DISPOSIZIONI DELLE SEGUENTI DIRETTIVE EUROPEE :

- DIRETTIVA MACCHINE 2006/42/EC

PT DECLARAÇÃO DE CONFORMIDADE

NÓS, FACOM S.A.S., 6/8 RUE GUSTAVE EIFFEL - 91 420 MORANGIS - FRANCE, DECLARAMOS A NOSSA PRÓPRIA RESPONSABILIDADE SOBRE OS PRODUTOS: **W.415WBA, W.420, W.430, W.450 – PRENSAS HIDRÁULICAS DE OFICINA DE 15t, 20t, 30t, 50t** Marca **FACOM** ESTÃO EM CONFORMIDADE COM AS DISPOSIÇÕES DAS SEGUINTE DIRECTIVAS EUROPEIAS:

- DIRECTIVA "MÁQUINAS" 2006/42/EC

PL DEKLARACJA ZGODNOŚCI

FIRMA FACOM S.A.S. 6/8 RUE GUSTAVE EIFFEL - 91 420 MORANGIS - FRANCJA OŚWIADCZA NA SWOJĄ CAŁKOWITĄ ODPOWIEDZIALNOŚĆ, ŻE PRODUKTY: **W.415WBA, W.420, W.430, W.450 – HYDRAULICZNE PRASY WARSZTATOWE 15 t, 20 t, 30 t, 50 t** Marki **FACOM** JEST ZGODNY Z ZALECENIAMI NASTĘPUJĄCYCH DYREKTYW EUROPEJSKICH:

- DYREKTYWA "MASZYNY" 2006/42/WE

DA OVERENSSTEMMELSESEKKLÆRING

VI, FACOM S.A.S., 6/8 RUE GUSTAVE EIFFEL - 91 420 MORANGIS - FRANKRIG, ERKLÆRER UNDER VORES EGET ANSVAR, AT PRODUKTERNE : **W.415WBA, W.420, W.430, W.450 – 15 t, 20 t, 30 t, 50 t HYDRAULISKE VÆRKSTEDSPRESSER** Mærket **FACOM** OVERHOLDER BESTEMMELSERNE I FØLGENDE EUROPÆISKE DIREKTIVER:

- MASKINDIREKTIV 2006/42/EC

EL ΔΗΛΩΣΗ ΣΥΜΜΩΡΦΩΣΗΣ

Η ΕΤΑΙΡΕΙΑ FACOM S.A.S., ΜΕ ΕΔΡΑ 6/8 RUE GUSTAVE EIFFEL - 91 420 MORANGIS - ΓΑΛΛΙΑ, ΔΗΛΩΝΕΙ ΜΕ ΑΠΟΚΛΕΙΣΤΙΚΗ ΤΗΣ ΕΥΘΥΝΗ, ΟΤΙ ΤΑ ΠΡΟΪΟΝΤΑ: **W.415WBA, W.420, W.430, W.450 – ΥΔΡΑΥΛΙΚΈΣ ΑΝΥΨΩΤΙΚΈΣ ΠΡΈΣΣΕΣ 15t, 20t, 30t, 50t** κατασκευής **FACOM** ΠΛΗΡΟΥΝ ΤΙΣ ΠΡΟΔΙΑΓΡΑΦΕΣ ΤΩΝ ΠΑΡΑΚΑΤΩ ΕΥΡΩΠΑΪΚΩΝ ΟΔΗΓΙΩΝ:

- ΟΔΗΓΙΑ "ΠΕΡΙ ΜΗΧΑΝΗΜΑΤΩΝ" 2006/42/EC

Le soussigné est responsable de la compilation du dossier technique et fait cette déclaration pour le compte de Facom.
The undersigned is responsible for compilation of the technical file and makes this declaration on behalf of Facom.

RESPONSABLE INGENIERIE
ENGINEERING MANAGER


O. REVIGNY

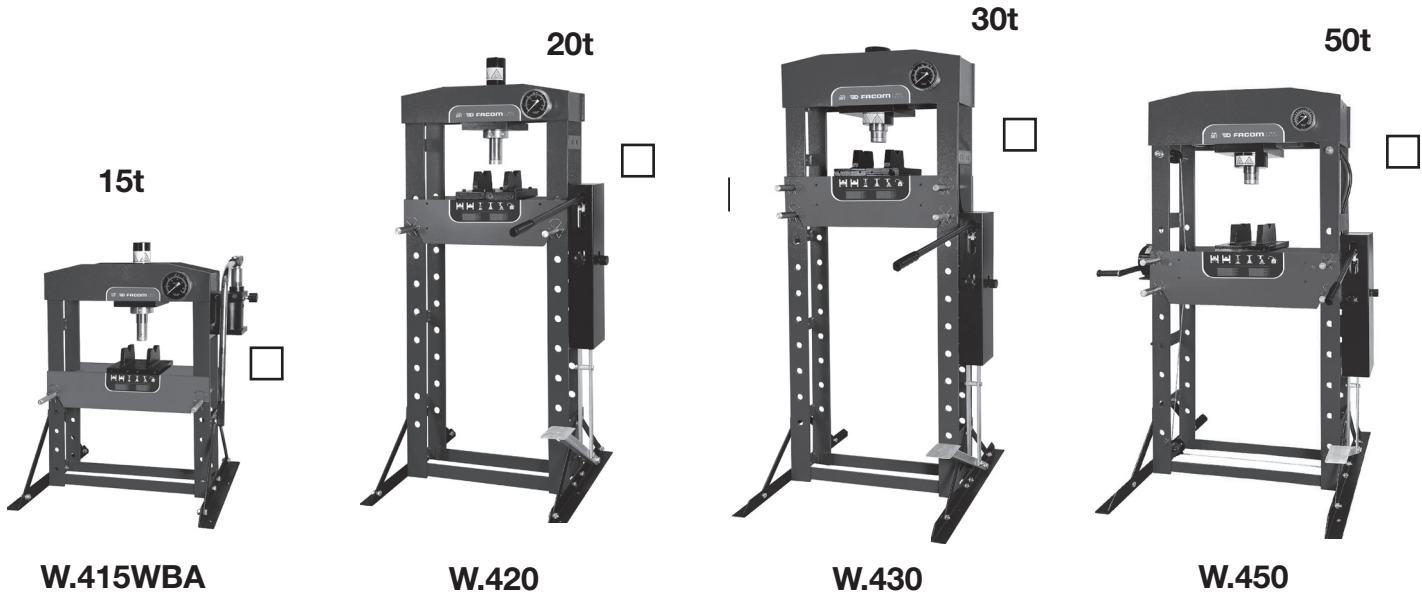




IDENTIFICATION DU MATERIEL
TYPE OF EQUIPMENT
IDENTIFIZIERUNG DES MATERIALS
IDENTIFICATIE VAN HET MATERIAAL

IDENTIFICACIÓN DEL MATERIAL
IDENTIFICAZIONE DEL MATERIALE
IDENTIFICAÇÃO DO MATERIAL
IDENTYFIKACJA WYPOSAŻENIA

IDENTIFIKATION AF MATERIELLET
ΣΤΟΙΧΕΙΑ ΥΛΙΚΟΥ



N° de série - Serial number - Serien-Nr. - Serienr. - N° de serie

N° di serie - N.° de série - Nr seryjny - Serienr. - Σειριακός αριθμός :

Date de fabrication - Date of manufacture - Herstellungsdatum - Fabricagedatum - Fecha de fabricación

Data di fabbricazione - Data de fabrico - Data produkcji - Fabrikatiosdato - Ημερομηνία κατασκευής :

Modèle - Model - Modell - Model - Modelo - Modello - Modelo - Model - Model - Μοντέλο :

Fabricant - Manufacturer - Hersteller - Fabrikant - Fabricante - Fabbricante - Fabricante

Producent - Fabrikat - Κατασκευαστής :

Mise en service - Date placed in service - Inbetriebnahme - Inwerkingstelling - Puesta en servicio Messa in servizio - Colocação em funcionamento - Oddanie do użytkowania - Ibrugtagningsdato - Επισκευή

Examen d'adéquation
 Compliance inspection
 Übereinstimmungsprüfung
 Gelijkvormigheidsonderzoek
 Examen de adecuación
 Esame di adeguamento
 Exame de adequação
 Kontrola zgodności
 Egnethedstest
 Έλεγχος επάρκειας
 Date
 Date
 Datum
 Datum
 Fecha
 Data
 Data
 Data
 Den
 Ημερομηνία

Cachet / Signature
 Seal/Signature
 Stempel/Unterschrift
 Handtekening
 Sello/Firma
 Timbro/Firma
 Carimbo/Assinatura
 Pieczęć/Podpis
 Stempel/Underskrift
 Σφραγίδα / Υπογραφή

Essai de fonctionnement
 Operating test
 Funktionsprüfung
 Functioneringsproef
 Prueba de funcionamiento
 Test di funzionamento
 Exame de funcionamento
 Testy działania
 Funktionstest
 Έλεγχος λειτουργίας
 Date
 Date
 Datum
 Datum
 Fecha
 Data
 Data
 Data
 Den
 Ημερομηνία

Cachet / Signature
 Seal/Signature
 Stempel/Unterschrift
 Handtekening
 Sello/Firma
 Timbro/Firma
 Carimbo/Assinatura
 Pieczęć/Podpis
 Stempel/Underskrift
 Σφραγίδα / Υπογραφή





Liste des opérations de maintenance, vérifications périodiques
 List of maintenance operations, periodic inspections
 Liste der am Material durchgeführten Wartungsmaßnahmen, regelmäßige
 Lijst van de onderhoudsverrichtingen, periodieke verificaties
 Lista de las operaciones de mantenimiento, verificaciones periódicas
 Elenco delle operazioni di manutenzione, verificazioni periodiche
 Lista das operações de manutenção, verificações periódicas
 Lista operacji przeglądów, kontroli okresowych, wyrobów
 Liste over vedligeholdelsesarbejde, periodiske eftersyn, udstyr
 Κατάλογος εργασιών συντήρησης, περιοδικοί έλεγχοι, εξοπλισμού

Date Date Datum Datum Fecha Data Data Data Data Dato Ημερομηνία	Nom des intervenants Carried out by Name der Ausführenden Naam van de tussenkomende partijen Nombre de los interventores Nome dei tecnici intervenuti Nome dos intervenientes Nazwisko wykonującego interwencję Teknikernes navn Όνομα τεχνικών	Entreprise Company Unternehmen Onderneming Empresa Azienda Empresa Firma Virksomhed Δραστηριότητα	Nature de l'opération Type of operation Art der Maßnahme Aard van de verrichting Tipo de operación Natura dell'operazione Natureza da operação Rodzaj operacji Arbejdets art Είδος εργασίας





ues, remplacement, modifications effectuées sur le matériel.
 ons, replacements and alterations to the machine
 regelmäßigen Prüfungen, Austauschmaßnahmen und Änderungen.
 es, vervangingen, wijzigingen uitgevoerd aan het materiaal.
 iódicas, reemplazo, modificaciones efectuadas en el material.
 odica, sostituzione, modifichie effettuate sul materiale.
 s periódicas, substituição, alterações ao material.
 niany, wprowadzonych modyfikacji w wyposażeniu.
 udskiftning og ændringer, der er foretaget på materiellet.
 αντικατάστασεις, τροποποιήσεις που έγιναν στο υλικό.

	Périodicité Frequency Häufigkeit Periodiciteit Periodicidad Periodicità Periodicidade Okresowość Interval Περιοδικότητα	Références des pièces changées Part numbers replaced Bestellnummern der ausgetauschten Teile Referenties van de vervangen stukken Referencias de las piezas cambiadas Referenza dei pezzi sostituiti Referências das peças substituídas Symbole wymienionych części Varenummer på udskiftede dele Κωδικοί εξαρτημάτων που αντικαταστήθηκαν	Signature Signature Unterschrift Handtekening Firma Firma Assinatura Podpis Underskrift Υπογραφή





Liste des opérations de maintenance, vérifications périodiques
 List of maintenance operations, periodic inspections
 Liste der am Material durchgeführten Wartungsmaßnahmen, regelmäßige
 Lijst van de onderhoudsverrichtingen, periodieke verificaties
 Lista de las operaciones de mantenimiento, verificaciones periódicas
 Elenco delle operazioni di manutenzione, verifiche periodiche
 Lista das operações de manutenção, verificações periódicas
 Lista operacji przeglądów, kontroli okresowych, wyrobów
 Liste over vedligeholdelsesarbejde, periodiske eftersyn, udførelse
 Κατάλογος εργασιών συντήρησης, περιοδικοί έλεγχοι, εκ

Date Date Datum Datum Fecha Data Data Data Data Dato Ημερομηνία	Nom des intervenants Carried out by Name der Ausführenden Naam van de tussenkomende partijen Nombre de los interventores Nome dei tecnici intervenuti Nome dos intervenientes Nazwisko wykonującego interwencję Teknikernes navn Όνομα τεχνικών	Entreprise Company Unternehmen Onderneming Empresa Azienda Empresa Firma Virksomhed Δραστηριότητα	Nature de l'opération Type of operation Art der Maßnahme Aard van de verrichting Tipo de operación Natura dell'operazione Natureza da operação Rodzaj operacji Arbejdets art Είδος εργασίας





ies, remplacement, modifications effectuées sur le matériel.
 ons, replacements and alterations to the machine
 regelmäßigen Prüfungen, Austauschmaßnahmen und Änderungen.
 es, vervangingen, wijzigingen uitgevoerd aan het materiaal.
 iódicas, reemplazo, modificaciones efectuadas en el material.
 odica, sostituzione, modifichie effettuate sul materiale.
 s periódicas, substituição, alterações ao material.
 niany, wprowadzonych modyfikacji w wyposażeniu.
 udskiftning og ændringer, der er foretaget på materiellet.
 αντικατάστασις, τροποποιήσεις που έγιναν στο υλικό.

	Périodicité Frequency Häufigkeit Periodiciteit Periodicidad Periodicità Periodicidade Okresowość Interval Περιοδικότητα	Références des pièces changées Part numbers replaced Bestellnummern der ausgetauschten Teile Referenties van de vervangen stukken Referencias de las piezas cambiadas Referenza dei pezzi sostituiti Referências das peças substituídas Symbole wymienionych części Varenummer på udskiftede dele Κωδικοί εξαρτημάτων που αντικαταστήθηκαν	Signature Signature Unterschrift Handtekening Firma Firma Assinatura Podpis Underskrift Υπογραφή



BELGIQUE LUXEMBOURG	Stanley Black&Decker BVBA Divisie Facom Egide Walschaerstraat 16 2800 Mechelen Tel 0032 15 47 39 30 www.facom.be	NETHERLANDS	Stanley Black&Decker Netherlands BV Facom Netherlands Postbus 83 6120 AB Born Nederland Tel 0800 236 236 2 www.facom.nl
DANMARK FINLAND ISLAND NORGE SVERIGE	FACOM Nordic Flöjelbergsgatan 1c SE-431 35 Mölndal, Sweden Box 94, SE-431 22 Mölndal, Sweden Tel. +45 7020 1510 Tel. +46 (0)31 68 60 60 Tel. +47 22 90 99 10 Tel. +358 (0)10 400 4333 Facom-Nordic@sbdinc.com	ASIA	The Stanleyworks(Shanghai) Co., Ltd 8/F,Lujiazui Fund Tower No.101, Zhulin Road PuDong District Shanghai, 20122,China Tel: 8621-6162 1858 Fax: 8621-5080 5101
DEUTSCHLAND	STANLEY BLACK & DECKER Deutschland GmbH Black & Decker Str. 40 65510 Idstein Tel.: +49 (0) 6126 21 2922 Fax +49 (0) 6126 21 21114 verkaufde.facom@sbdinc.com www.facom.com	SUISSE	Stanley Works Europe GmbH In der Luberzen 42 CH - 8902 Urdorf Tel: 00 41 44 755 60 70 Fax: 00 41 44 755 70 67
ESPAÑA	STANLEY BLACK & DECKER IBÉRICA S.L.U Parque de Negocios "Mas Blau" - Edificio Muntadas - C/Berguedá 1, Of. A6 - 08820 - El Prat de Llobregat - Barcelona - M +34 93 479 74 00 F +34 93 479 74 47 facomherramientas@sbdinc.com	ÖSTERREICH	STANLEY BLACK & DECKER Austria GmbH Oberlaaerstrasse 248 A-1230 Wien Tel.: +43 (0) 1 66116-0 Fax.: +43 (0) 1 66116-613 verkaufat.sbd@sbdinc.com www.facom.at
PORTUGAL	BLACK & DECKER Limited SARL – Sucursal em Portugal Quinta da Fonte - Edifício Q55 D. Diniz, Rua dos Malhões, 2 e 2A - Piso 2 Esquer- do 2770 - 071 Paço de Arcos - Portugal Tel.: +351 214 667 500 Fax: +351 214 667 580 facomherramientas@sbdinc.com	UNITED KINGDOM EIRE	Stanley Black & Decker UK Limited 3 Europa Court Sheffield Business Park Sheffield, S9 1XE Tél. +44 1142 917266 Fax +44 1142 917131 www.facom.com
ITALIA	SWK UTENSILERIE S.R.L. Sede Operativa : Via Volta 3 21020 MONVALLE (VA) - ITALIA Tel: 0332 790326 Fax: 0332 790307	Česká Rep. Slovakia	Stanley Black & Decker Czech Republic s.r.o. Türkova 5b 149 00 Praha 4 - Chodov Tel.: +420 261 009 780 Fax. +420 261 009 784
LATIN AMERICA	FACOM S.L.A. 9786 Premier Parkway Miramar, Florida 33025 USA Tel: +1 954 624 1110 Fax: +1 954 624 1152	POLSKA	Stanley Black & Decker Polska Sp. z o.o ul. Postepu 21D, 02-676 Warszawa Tel: +48 22 46 42 700 Fax: +48 22 46 42 701
France et internationale			
<p>FACOM S.A.S 6/8 rue Gustave Eiffel - 91420 MORANGIS - France Tel: 01 64 54 45 45 Fax: 01 69 09 60 93 www.facom.com</p>			
En France, pour tous renseignements techniques sur l'outillage à main, téléphonez au : 01 64 54 45 14			

NU-W.415WBA-W.420-W.430-W.450_1117



www.facom.com